

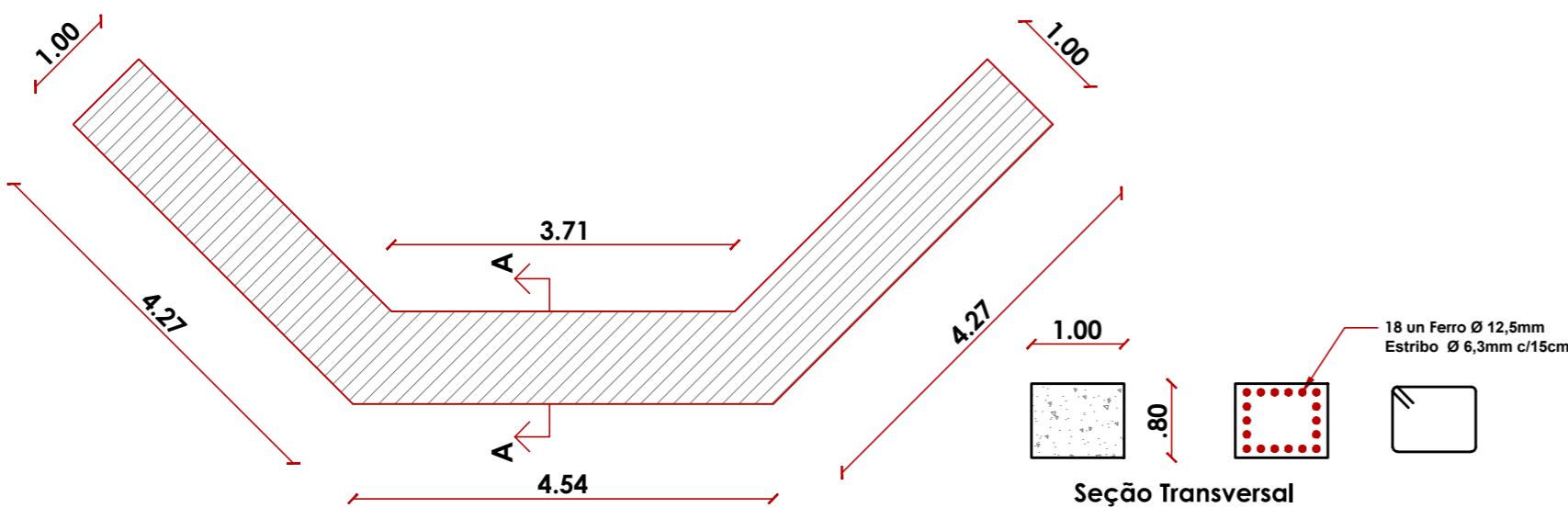
DETALHE FUNDAÇÕES - TUBULÕES
1:75

Tubo Ø 100cm diâmetro interno
9 Un de Ferro Ø 20mm ou 3/4"

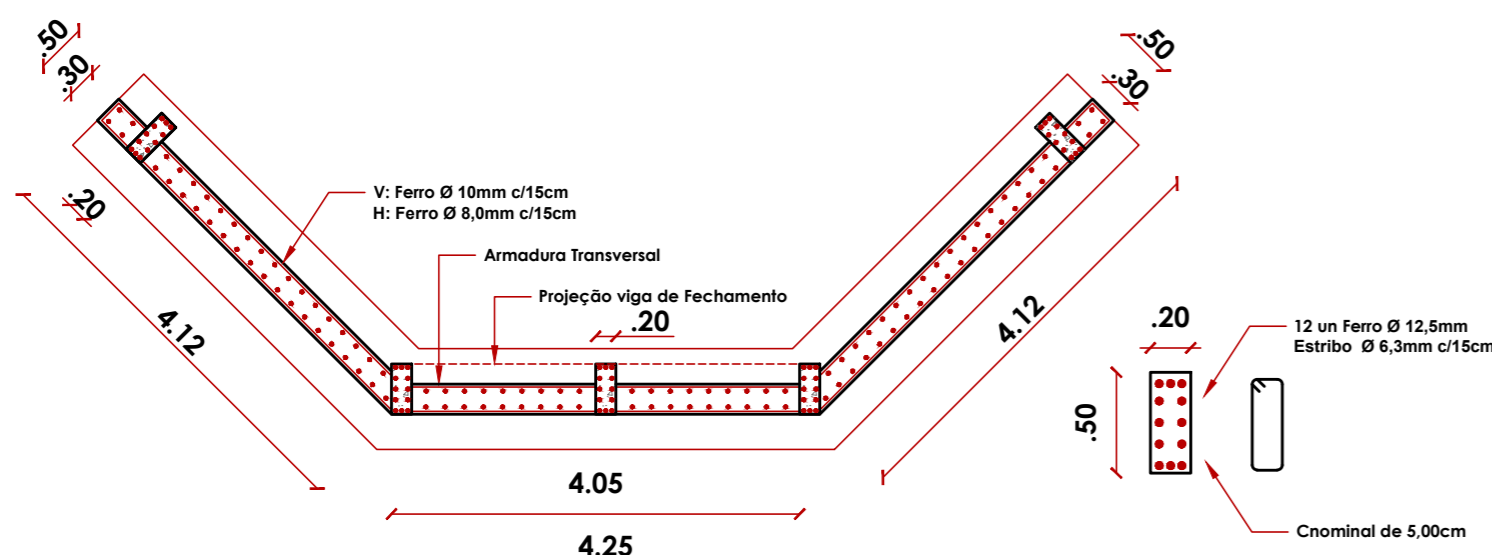
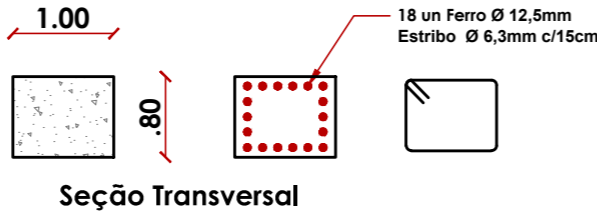
Seção tubulão com pinos

Furos com 46mm de diâmetro

OBS: Os furos devem ser feitos com broca de 46mm té chegar próxima a cota nominal de 3,00 metros de profundidade. Após feito o furo e colocado os pinos de ser feito preenchimento com nata de cimento com fck= 20MPa.



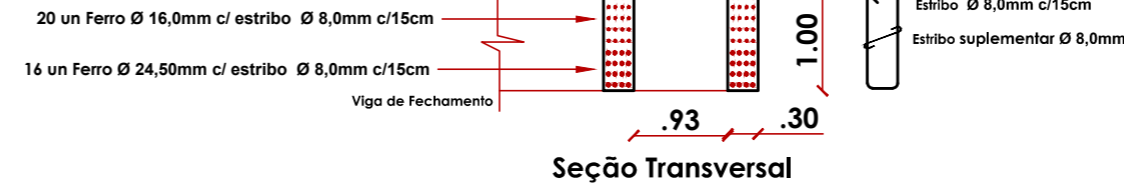
DETALHE VIGA DE FUNDAÇÃO
1:75



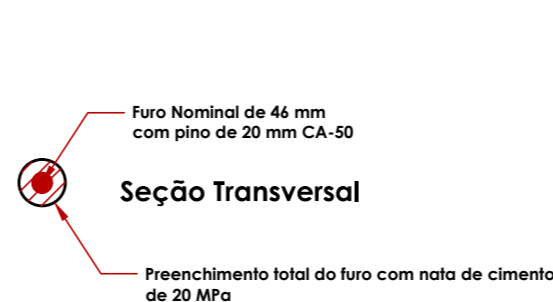
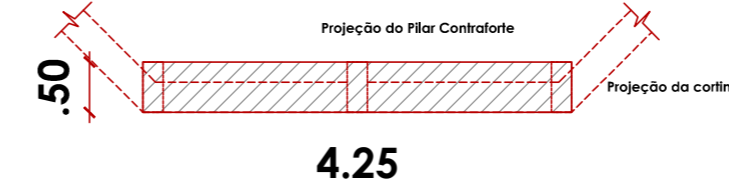
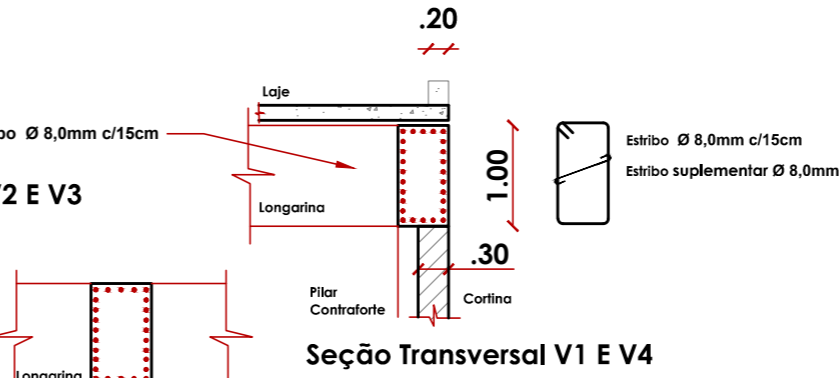
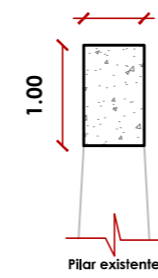
DETALHE ARMADURA DAS CORTINAS
1:75



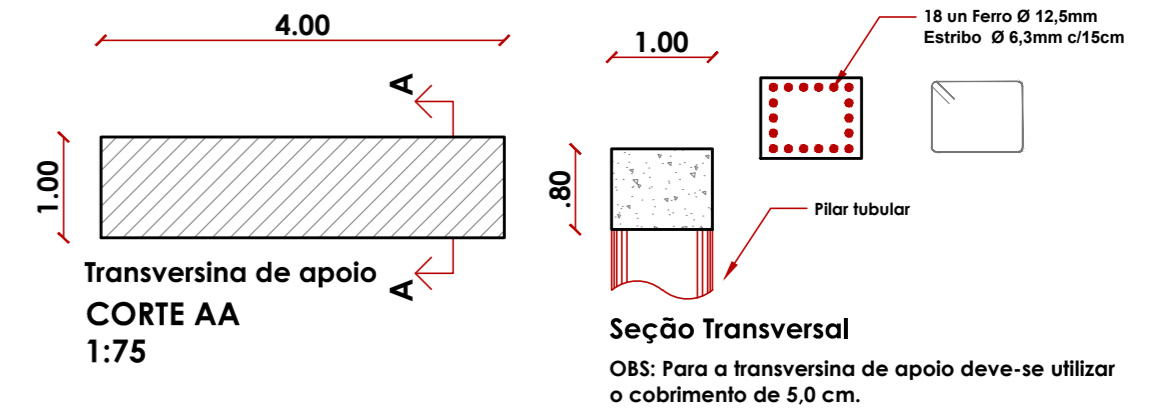
DETALHE ARMADURA LONGARINAS
1:75



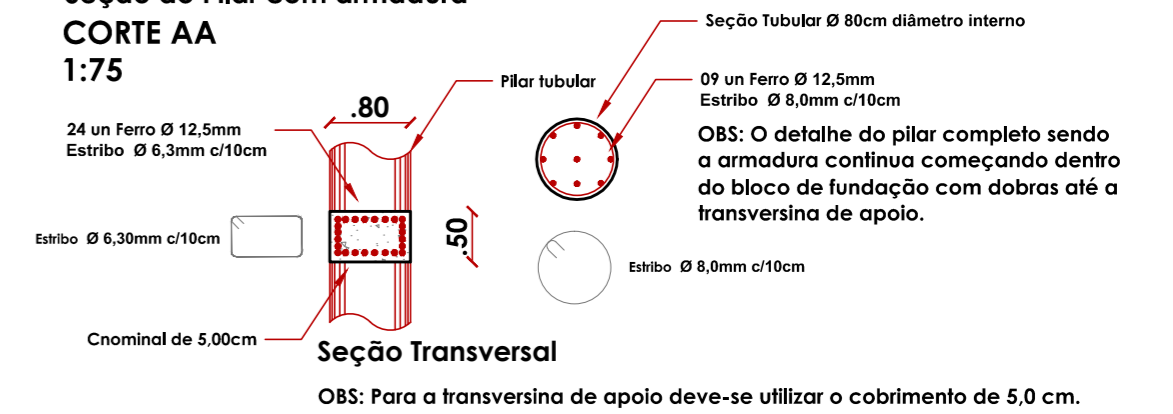
Seção Transversal V2 E V3



DETALHE PINOS DE FUNDAÇÃO
1:75

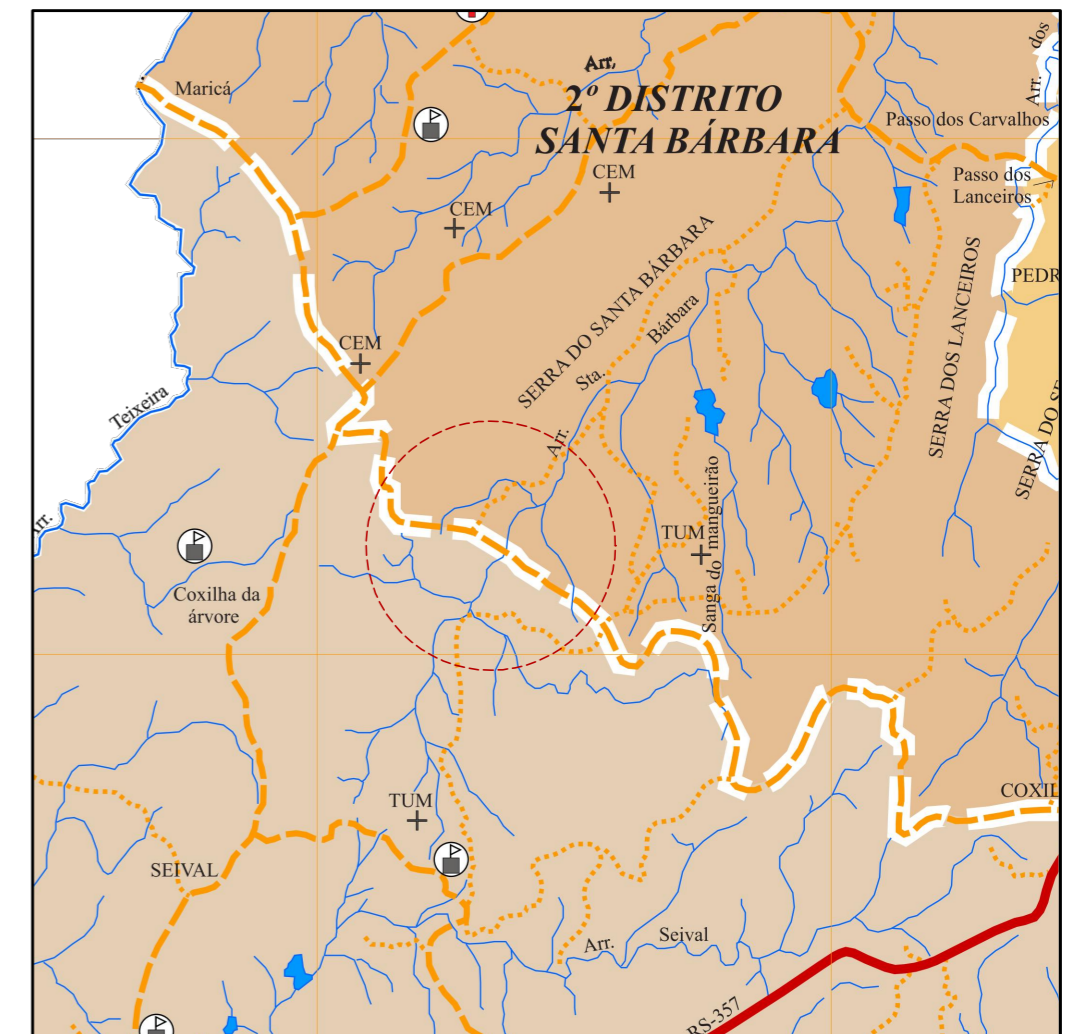


Seção do Pilar com armadura
CORTE AA
1:75



Transversina Intermediária
CORTE AA
1:100

LOCALIZAÇÃO COFORME PDDM S/ESCALA



PREFEITURA MUNICIPAL DE CAÇAPAVA DO SUL
Rua XV de Novembro, 438, Caçapava do Sul /RS
Secretaria Municipal de Planejamento e Meio Ambiente

RESP. TÉCNICO:
PAULO RICARDO ZAGO NOGARA
Engº Civil - CREA/RS 70.065-D

PREFEITO MUNICIPAL:
MARCELO CORDEIRO SPODE

PROJETO: PONTE DE CONCRETO
ENDEREÇO: ESTRADA PONTAS DO SANTA BARBARA
BAIRRO: SANTA BARBARA - 2º DISTRITO

OBJETO: COMPLEMENTARES

ESCALA: Indicada

JANEIRO 2025

PRANCHA
02/02