

PREFEITURA MUNICIPAL DE CAÇAPAVA DO SUL
 Rua XV de Novembro, 438, Caçapava do Sul /RS
 Secretaria Municipal de Planejamento e Meio Ambiente

RESP. TÉCNICO:
 PAULO RICARDO ZAGO NOGARA
 Engº Civil - CREA/RS 70.065-D

PREFEITO MUNICIPAL:
 MARCELO CORDEIRO SPODE

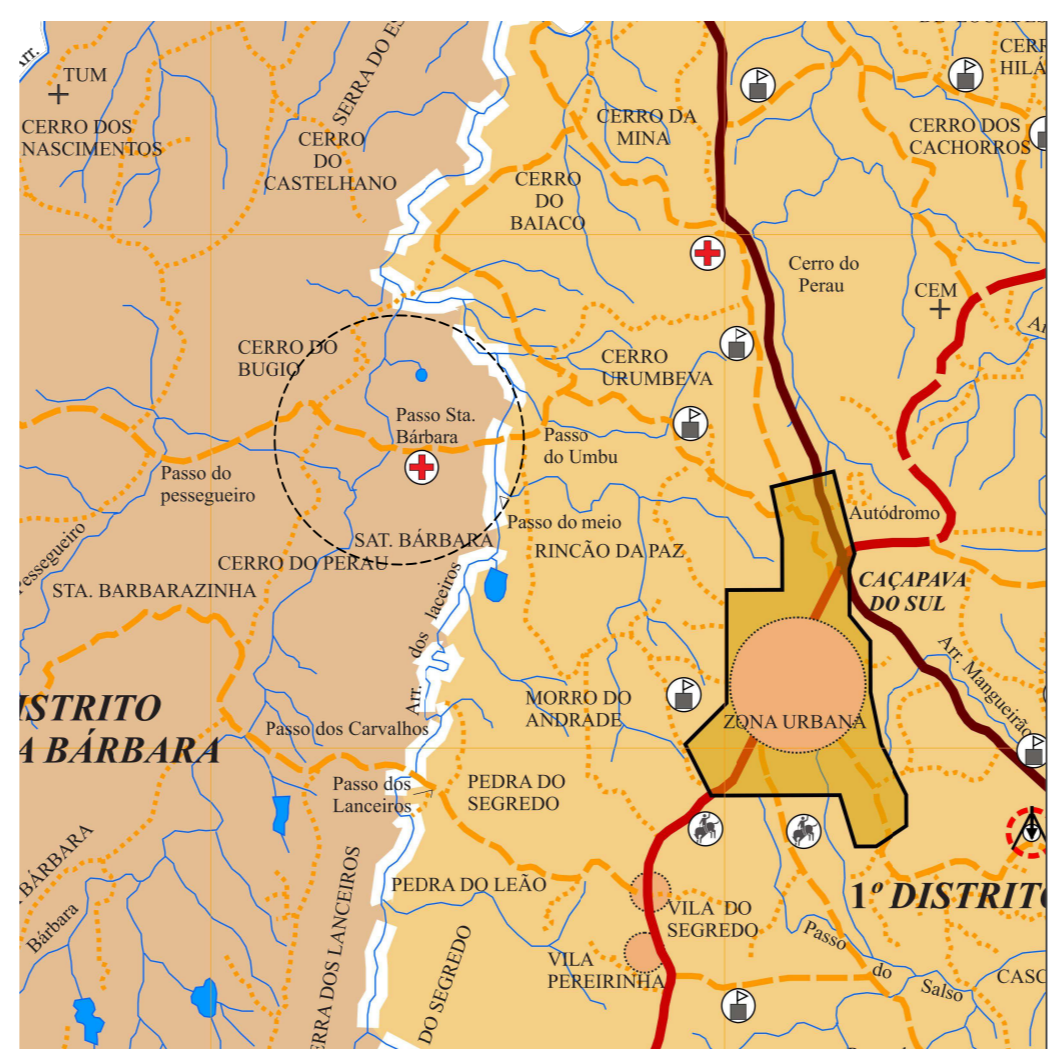
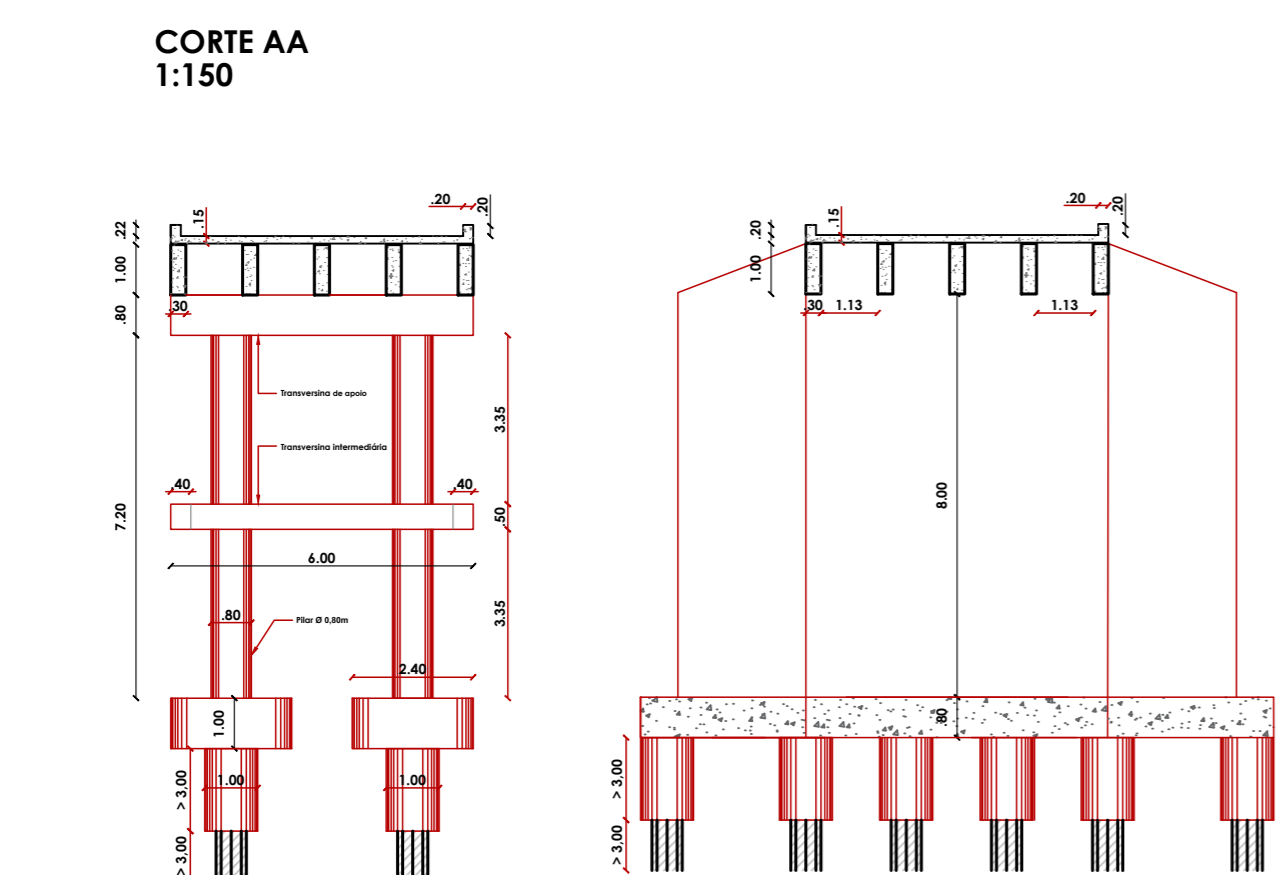
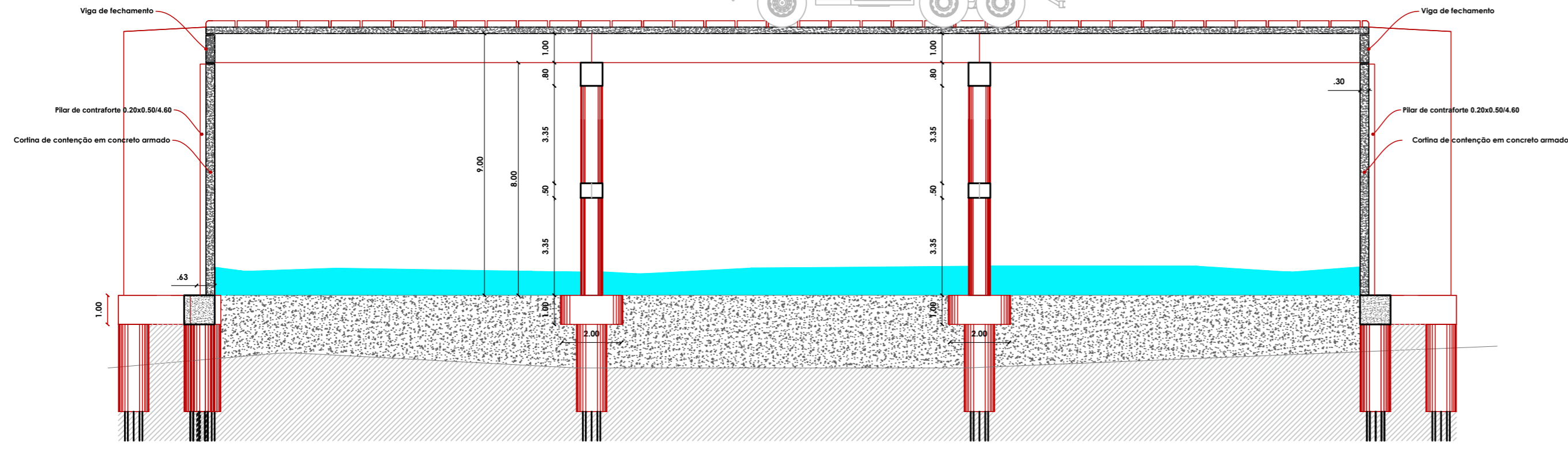
PROJETO: PONTE EM CONCRETO
ENDEREÇO: ESTRADA SANTA BARBARA
BAIRRO: SANTA BARBARA - 2º DISTRITO

OBJETO: PLANTA BAIXA E CORTE

ESCALA: Indicada

JANEIRO 2025

PRANCHA
01/01



Assinado por 1 pessoa: PAULO RICARDO ZAGO NOGARA
 Para verificar a validade das assinaturas, acesse https://caçapavadosul.1doc.com.br/verificacao/1576-C16C-A3-E-C5DF e informe o código 1576-C16C-A3E-C5DF



VERIFICAÇÃO DAS ASSINATURAS



Código para verificação: 1576-C16C-A31E-C5DF

Este documento foi assinado digitalmente pelos seguintes signatários nas datas indicadas:

- ✓ PAULO RICARDO ZAGO NOGARA (CPF 232.XXX.XXX-53) em 09/01/2025 11:04:25 (GMT-03:00)
Papel: Parte
Emitido por: Sub-Autoridade Certificadora 1Doc (Assinatura 1Doc)

Para verificar a validade das assinaturas, acesse a Central de Verificação por meio do link:

<https://cacapavadosul.1doc.com.br/verificacao/1576-C16C-A31E-C5DF>