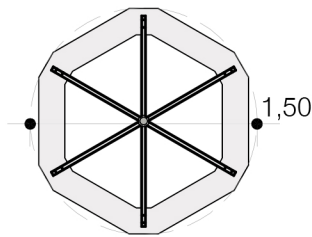


## GIRA-GIRA

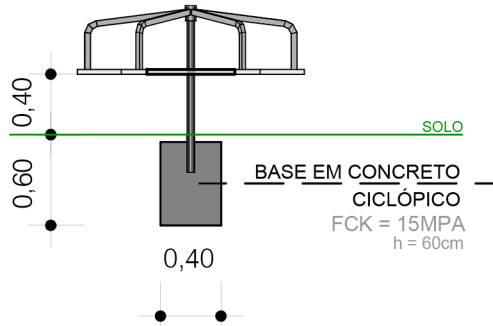
GIRA-GIRA PARA PARQUINHO INFANTIL, DIÂMETRO 1,50M (8 LUGARES), METALICO EM TUBOS DE AÇO CARBONO, PINTURA EM TINTA ESMALTE INDUSTRIAL E FUNDO ANTI-CORROSIVO, ASSENTOS EM MADEIRA PINTADA, HASTE / BASE PARA CHUMBAMENTO.

Dimensões:  $\varnothing$  1,50m

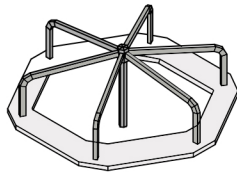
### EM PLANTA



### EM VISTA



### PERSPECTIVA



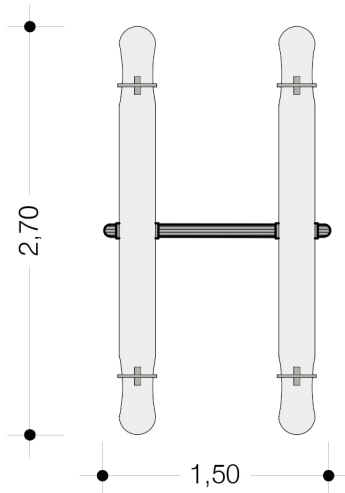
OBS.: A base em concreto não deve ficar exposto afim de evitar lesões dos usuários. Finalizar com o preenchimento de terra e grama até a altura do solo.

## GANGORRA

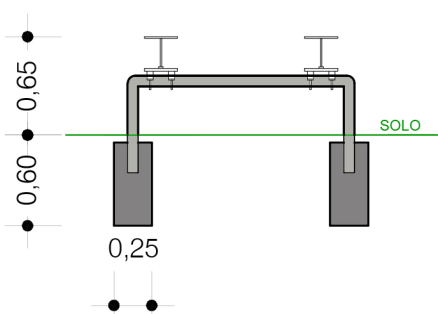
GANGORRA DUPLA PARA PARQUINHO, 2 PRANCHAS (4 LUGARES), FABRICADA COM TUBOS DE AÇO, HASTE / BASE PARA CHUMBAMENTO, PARAFUSO ZINCADO, PINTURA EM TINTA ESMALTE INDUSTRIAL E FUNDO ANTI-CORROSIVO, PRANCHA EM MADEIRA PINTADA;

Dimensões: 0,65x1,50x2,70m (AxLxC)

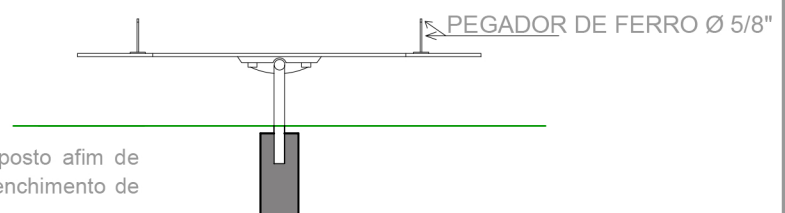
### EM PLANTA



### EM VISTA



### VISTA LATERAL



OBS.: A base em concreto não deve ficar exposto afim de evitar lesões dos usuários. Finalizar com o preenchimento de terra e grama até a altura do solo.



## PREFEITURA MUNICIPAL DE CAÇAPAVA DO SUL

Secretaria Municipal de Planejamento e Meio Ambiente

Rua XV de Novembro, 438, Caçapava do Sul /RS

Setembro  
2022

PROJETO: PROJETO DA PRAÇA DO FORTE

ENDEREÇO: Av. Getulio Vargas

Escala  
1:50

PROJETO:

Schaiane S. Lopes  
Arq. e Urb. - CAU RS 142294-4

Giovani Amestoy da Silva  
Prefeito Municipal

PRANCHA

16