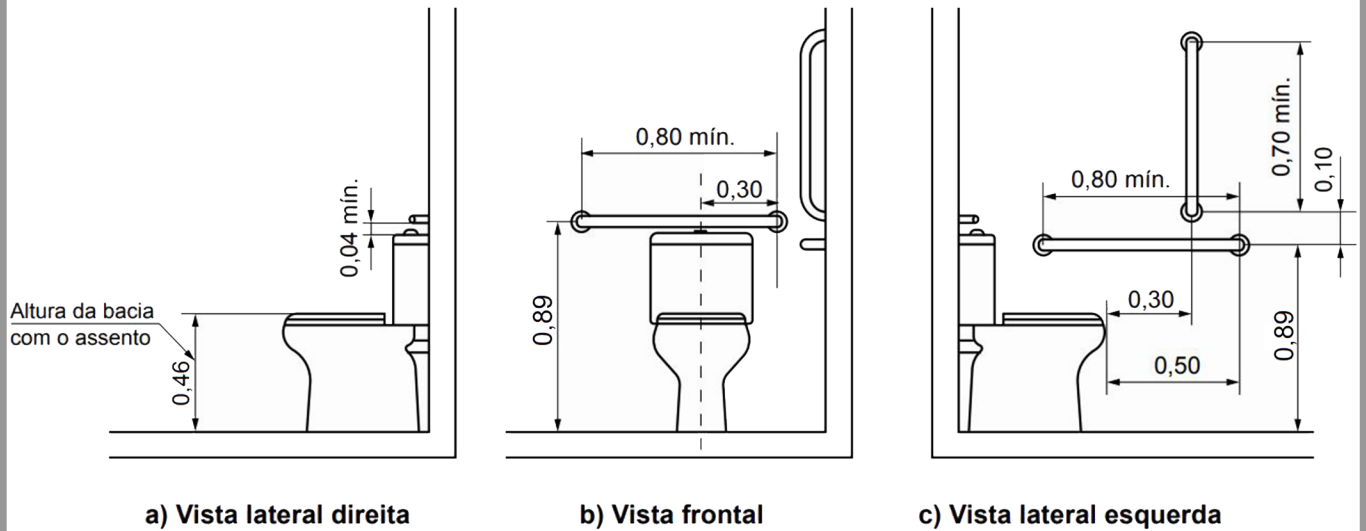
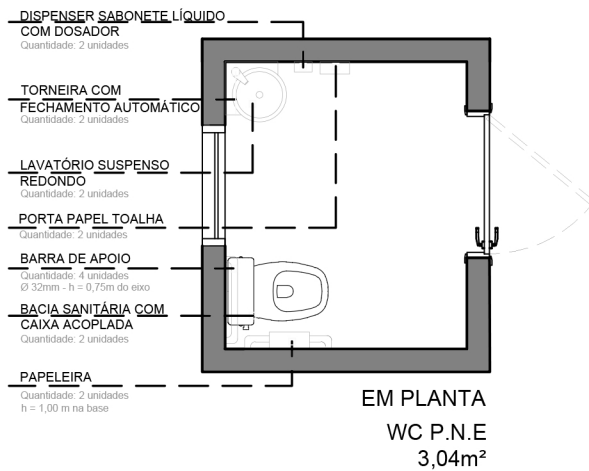


SANITÁRIOS ACESSÍVEIS



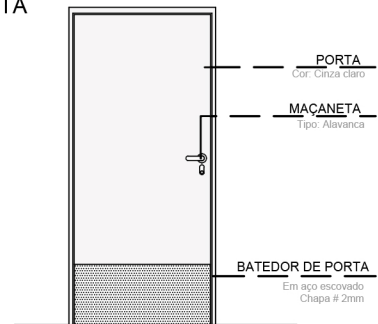
POSICIONAMENTO DE BARRAS DE APOIO ESC.: S/ESC.

DETALHAMENTO DE WC ESC.: 1/50

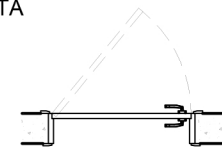


| | | |
|----------------------|---------------|-------------------------------|
| P1 | Tipo: | Porta de Giro (cfe. NBR 9050) |
| | Tamanho (m): | 0,90 x 2,10m - 1 Folha |
| | Material: | Chapeada |
| | Nº de Portas: | 02 |
| Sistema de abertura: | | de Giro |

EM VISTA



EM PLANTA



PREFEITURA MUNICIPAL DE CAÇAPAVA DO SUL

Secretaria Municipal de Planejamento e Meio Ambiente

Rua XV de Novembro, 438, Caçapava do Sul /RS

Setembro
2022

PROJETO: PROJETO DA PRAÇA DO FORTE

ENDEREÇO: Av. Getulio Vargas

Escala
1:50

PROJETO:

Schaiane S. Lopes
Arq. e Urb. - CAU RS 142294-4

Giovani Amestoy da Silva
Prefeito Municipal

PRANCHA

10