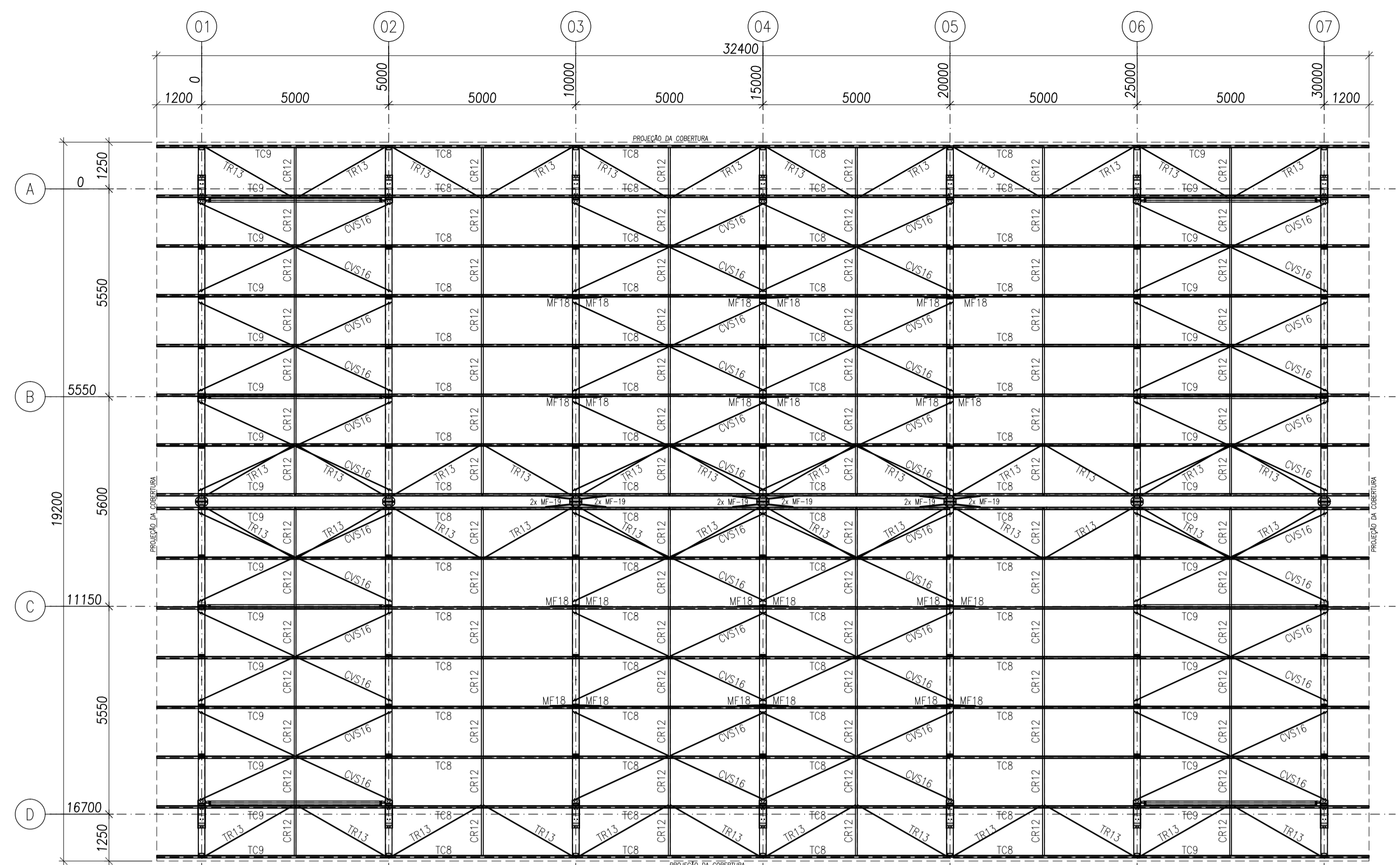
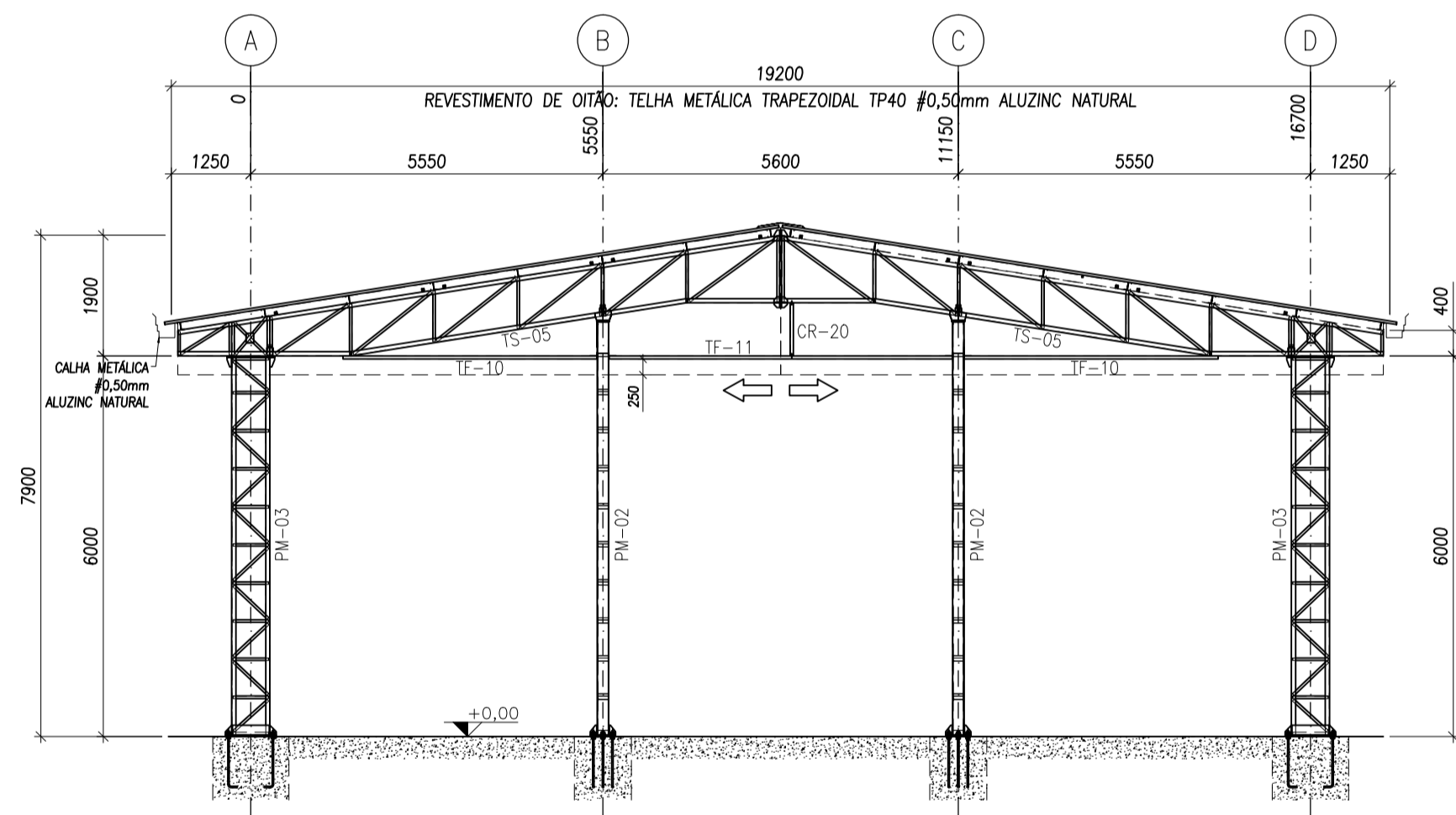


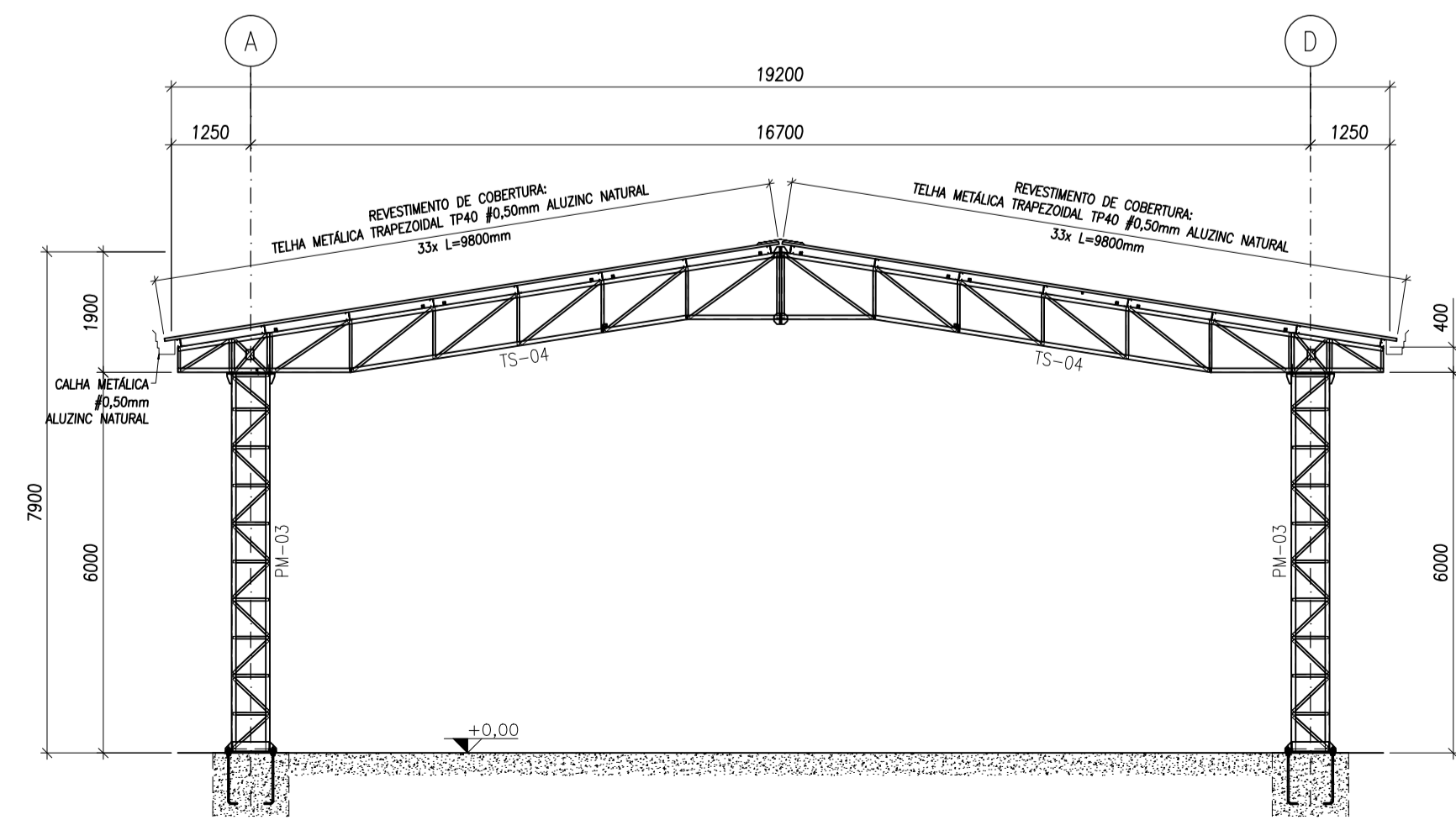
PLANTA BAIXA - BANZO INFERIOR
ESC. 1/100



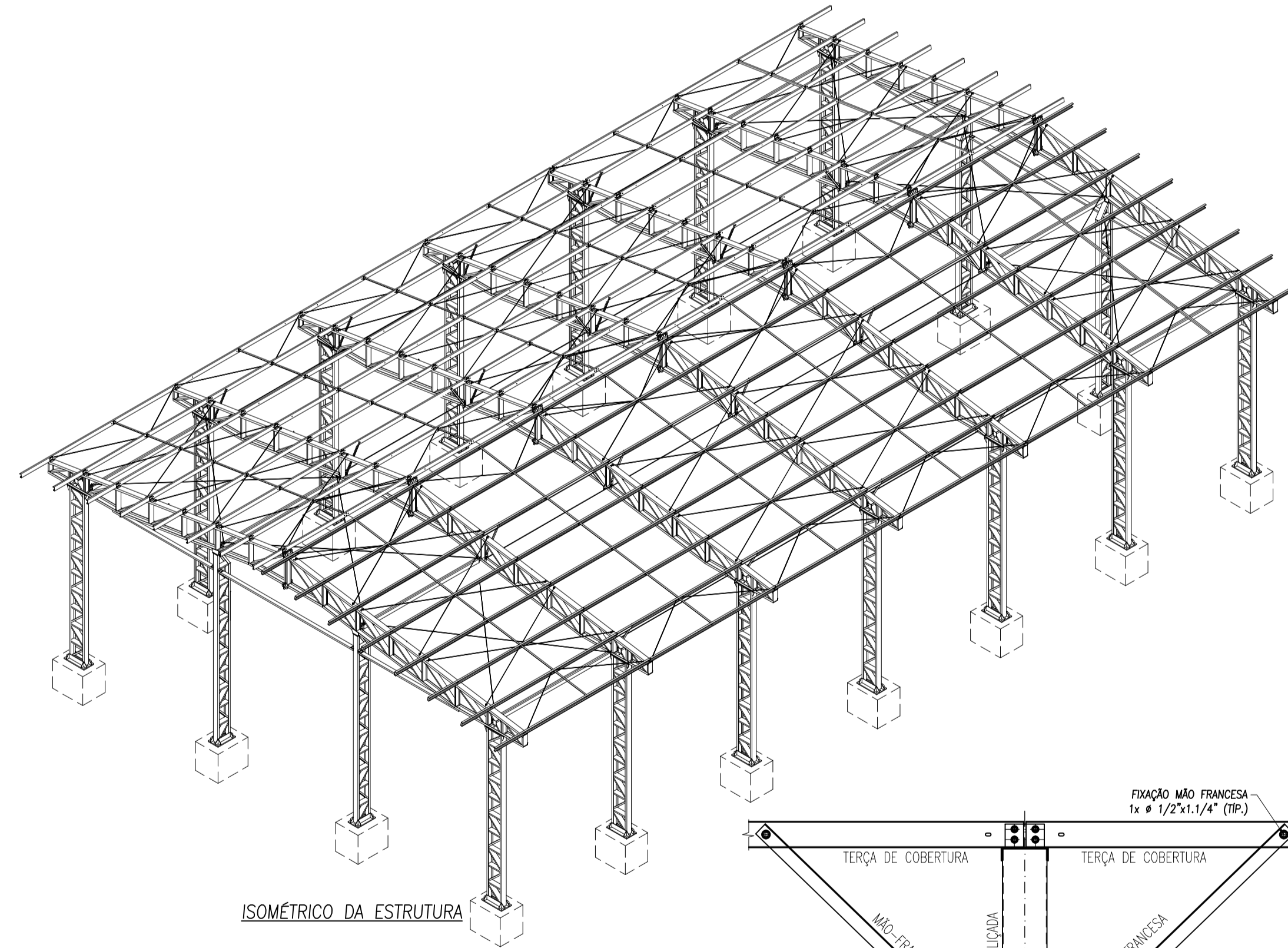
PLANTA BAIXA - COBERTURA
ESC. 1/100



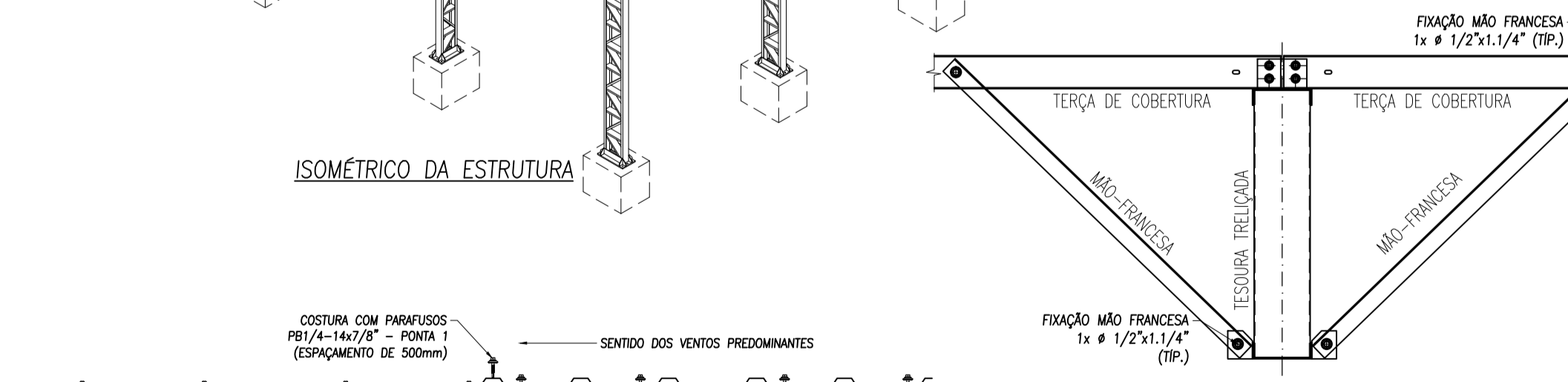
ELEVACÃO DE FACHADA - EIXO "01" e "07"
ESC. 1/100



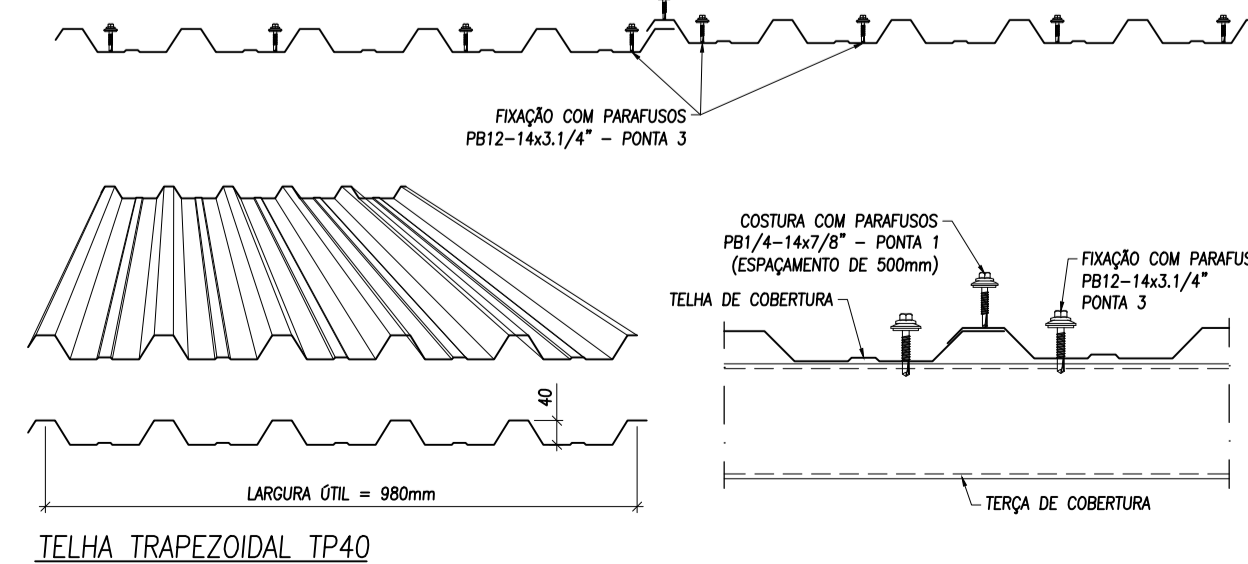
ELEVACÃO TRANSVERSAL - EIXO "02" A "06"
ESC. 1/100



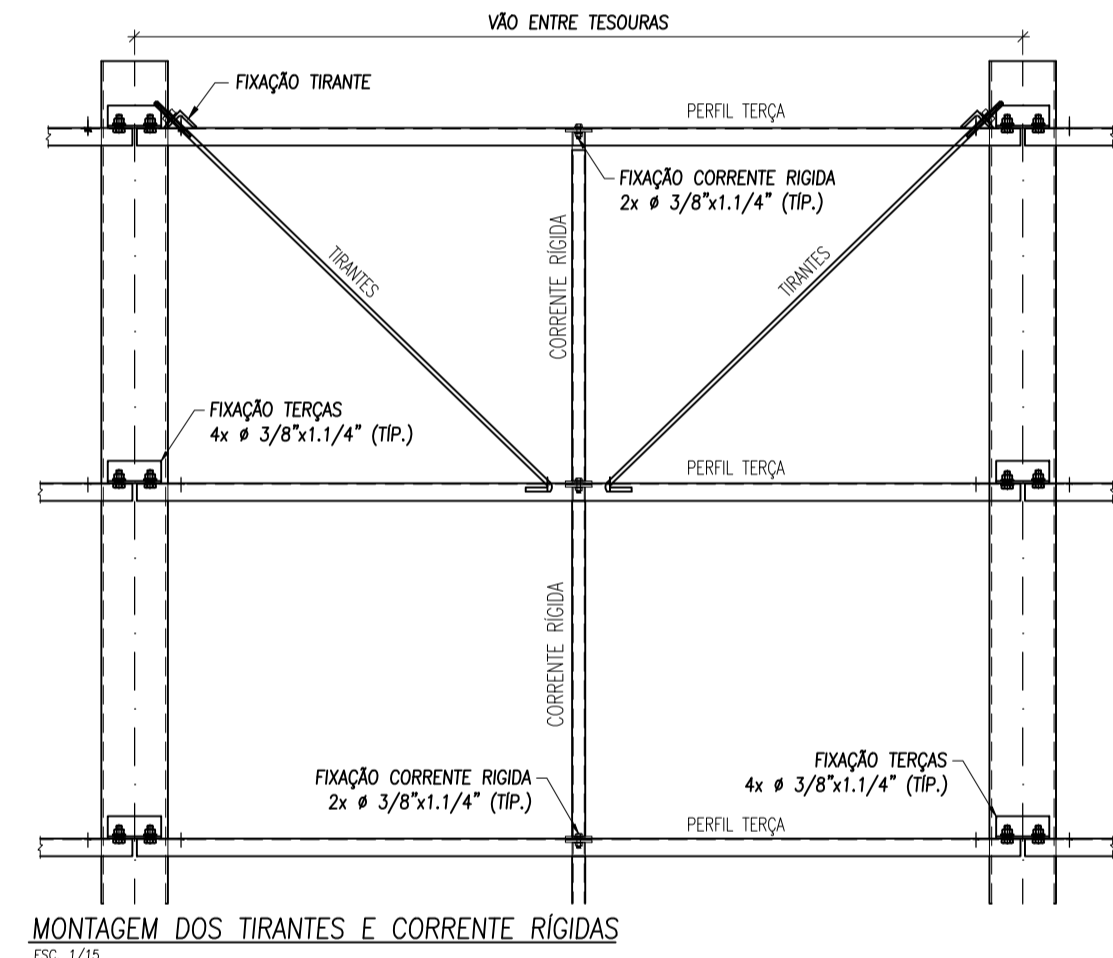
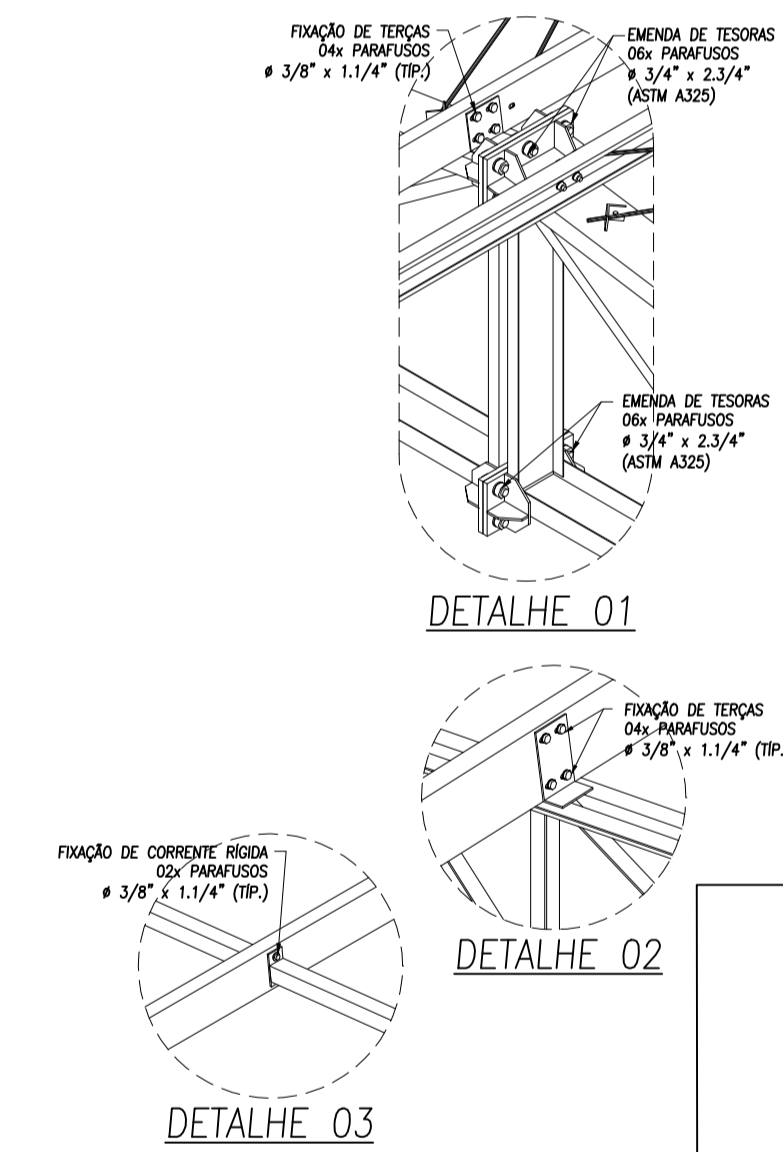
ISOMÉTRICO DA ESTRUTURA



MONTAGEM DE MÃO-FRANESAS
ESC. 1/15



TELHA TRAPEZOIDAL TP40



MONTAGEM DOS TIRANTES E CORRENTE RÍGIDAS
ESC. 1/15

LISTA DE MATERIAIS

ITEM	Qtd	DESCRÇÃO	Comp. (m)	Área (m²)	PESO UN. (kg)	PESO TOTAL (kg)	ÁREA TOT. (m²)
1	1	1	12,7	4,4	99,7	439	9,8
2	1	1	15,0	1,5	125,6	188	3,3
3	1	1	25,4	5,5	199,4	1109	10,0
4	1	1	3,04	0,5	23,9	12	0,3
5	1	1	4,75	1,2	37,3	43	2,7
6	1	1	6,35	1,7	49,8	86	4,1
7	1	1	8,25	2,4	74,6	124	6,2
8	1	1	10,75	3,1	99,6	161	8,1
9	1	1	13,75	4,1	131,3	215	11,0
10	1	1	17,75	5,5	177,3	293	14,8
11	1	1	23,25	7,4	236,3	401	20,3
12	1	1	30,75	10,0	315,3	530	27,3
13	1	1	40,75	13,5	420,3	708	36,3
14	1	1	53,75	18,0	550,3	924	47,3
15	1	1	70,75	23,5	725,3	1218	61,3
16	1	1	93,75	31,0	955,3	1611	81,3
17	1	1	123,75	41,0	1265,3	2115	107,3
Total:					12888		933,7

LISTA DE EXPEDIENTE

MARCA	QTE	DESCRÇÃO	COMP.(mm)	PESO UN.	PESO TOT.
CM-01	128	CHUMBRÃO		0,4	432,0
PM-02	4	PILAR METALICO		250,4	1001,6
PM-03	14	PILAR METALICO		275,2	3852,8
TR-04	82	TRUSSA TREFILADA		271,4	22275,2
TS-05	4	TRUSSA TREFILADA		281,4	1125,6
VT-07	8	VERGALHO DE TRAMONTADO		49,1	392,8
TC-08	84	TERÇA DE COBERTURA		25,1	2108,4
TC-09	82	TERÇA DE COBERTURA		26,1	2139,2
TF-10	4	TERÇA DE FECHAMENTO		20,7	82,8
TR-11	2	TERÇA DE FECHAMENTO		20,8	83,2
CR-12	84	CORRENTE RÍGIDA		3,0	252,0
TR-13	48	TIRANTE		1,5	72,0
CV-14	48	CONTORNAMENTO INTERIOR		4,1	196,8
CV-15	8	CONTORNAMENTO SUPERIOR		3,8	30,4
CV-16	48	CONTORNAMENTO SUPERIOR		3,1	148,8
EST-17	16	ESTABILIZADOR		2,8	44,8
MF-18	12	MÃO-FRANESA		1,5	18,0
MF-19	12	MÃO-FRANESA		1,2	14,4
CR-20	2	CORRENTE RÍGIDA		0,5	1,0
TL-01	16	TELHA TP40 40 Sm ALUZINC (980mm)		800	12800
TF-02	20	TELHA TP40 40 Sm ALUZINC (980mm)		3150	63000
CR-03	23	CORRENTE RÍGIDA 40 Sm ALUZINC (980mm)		600	13800

CARGAS CONSIDERADAS: (kgf/m²)

AÇÕES PERMANENTES	AÇÕES VARIÁVEIS
PERMANENTE 1 (TELHAS)	CARGA ACIDENTAL
5,0 kgf/m²	25,0 kgf/m²
	CARGA INSTALAÇÕES
	0,0 kgf/m²

CONVENÇÕES:
- DESENHO: AS PLANTAS BAIXAS ESTÃO DESENHADAS VISTAS DE CIMA PARA BAIXO. AS FACHADAS SÃO VISTAS OLHANDO A OBRA DE FORA PARA DENTRO. DIMENSÕES ESTÃO EM MILÍMETROS (mm). ELEVACÃO EM METROS (EXCETO QUANDO INDICADO). AS MEDIDAS E COTAS PREVALECEM SOBRE O DESENHO.

NOTAS GERAIS:
1. ESPECIFICAÇÕES DE MATERIAIS:
A. AÇO ESTRUTURAL:
PERFIS LAMINADOS..... ASTM A572 GR50
TUBOS REDONDOS E RETANGULARES..... ASTM A-36
CHAPAS e PERFIS DE CHAPA DOBRADA..... ASTM A-36
BARRA REDONDA..... ASTM A-36
BARRA ROSCADA..... ASTM A-193
PARAFUSOS e PORCAS..... ASTM A-325
B. SOLDA CONFORME NORMA..... AWS - ELETRODO E7018 OU ARAME ADICIONADO DE CO2
EM TODO O CONTORNO
MENOR ESPESURA DE CHAPA

TIPO DE SOLDA

REV.	VERSÃO	DATA	DESCRIÇÃO	AUTOR

RESPONSÁVEL TÉCNICO
ENG. MECÂNICO FABIANO M. PERCEVAL CREA-RS133498

CLIENTE
PREFEITURA MUNICIPAL DE CAÇAPAVA DO SUL

OBRA/LOCAL
ESTRUTURA DE COBERTURA - QUADRA ESPORTIVA ESCOLA MUNICIPAL DAGOBERTO BARCELLOS

TÍTULO
ESTRUTURAL - PLANTA BAIXA DE COBERTURA, CORTES E LISTAS

DATA
20/10/2021

DIMENSÕES/MEDIDAS
MILÍMETROS

ÁREA DA OBRA
622,15m²

PRANCHAS
021_001-M02

REV.
00