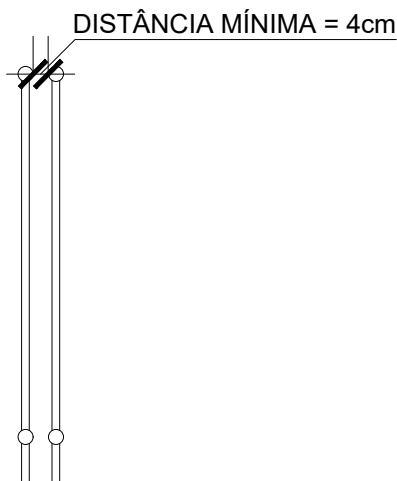



VISTA FRONTAL



VISTA LATERAL

**1** DETALHAMENTO DO CORRIMÃO

ESCALA: 1/10

<b>ATENA CONSULTORIA JÚNIOR - PROJETOS DE ENGENHARIA CIVIL</b>										
	<b>RESPONSÁVEL TÉCNICO</b> <hr/> <b>FRANCIELE MÜLLER RIBEIRO</b> <small>CREA RS 243046</small>									
	<table border="1"> <tr><td>ANO</td><td>2021</td></tr> <tr><td>DATA</td><td>MAIO</td></tr> <tr><td>ESCALA</td><td>1/15</td></tr> <tr><td>FORMATO</td><td>A4</td></tr> <tr><td>PRANCHA</td><td>03/03</td></tr> </table>	ANO	2021	DATA	MAIO	ESCALA	1/15	FORMATO	A4	PRANCHA
ANO	2021									
DATA	MAIO									
ESCALA	1/15									
FORMATO	A4									
PRANCHA	03/03									
<table border="1"> <tr><td>CREA</td><td>RS 243046</td></tr> </table>	CREA	RS 243046								
CREA	RS 243046									
<b>PROPRIETÁRIO</b>	<hr/> <b>PREFEITURA MUNICIPAL DE CAÇAPAVA DO SUL</b>									
<b>SERVIÇO</b>	DETALHAMENTO EXECUTIVO - MIRANTE DAS GUARITAS									
<b>ENDEREÇO</b>	ERS-625, KM 4,6,240, CAÇAPAVA DO SUL - RS									
<b>PROJETO</b>	PROJETO ARQUITETÔNICO									
	<table border="1"> <tr><td>ÁREA</td><td>89.20 m<sup>2</sup></td></tr> </table>	ÁREA	89.20 m <sup>2</sup>							
ÁREA	89.20 m <sup>2</sup>									