

Prefeitura Municipal de Caçapava do Sul
 Giovanni Arnestoy
 Prefeito Municipal

Pacífico J. Vargas
 Arquiteto Urbanista
 CAU/RS A12407-9

TITULO
CONJUNTO SANITÁRIO - VISTA DE TOPO

PROJETO
MELHORIAS SANITÁRIAS DOMICILIARES

LOCALIDADE

FUNASA MINISTERIO DA SAUDE
 FUNDAÇÃO NACIONAL DE SAUDE

DATA	ESCALA	ARQUIVO
OUT/2013	1:25	
PRANCHA 01/15		

AUTORES

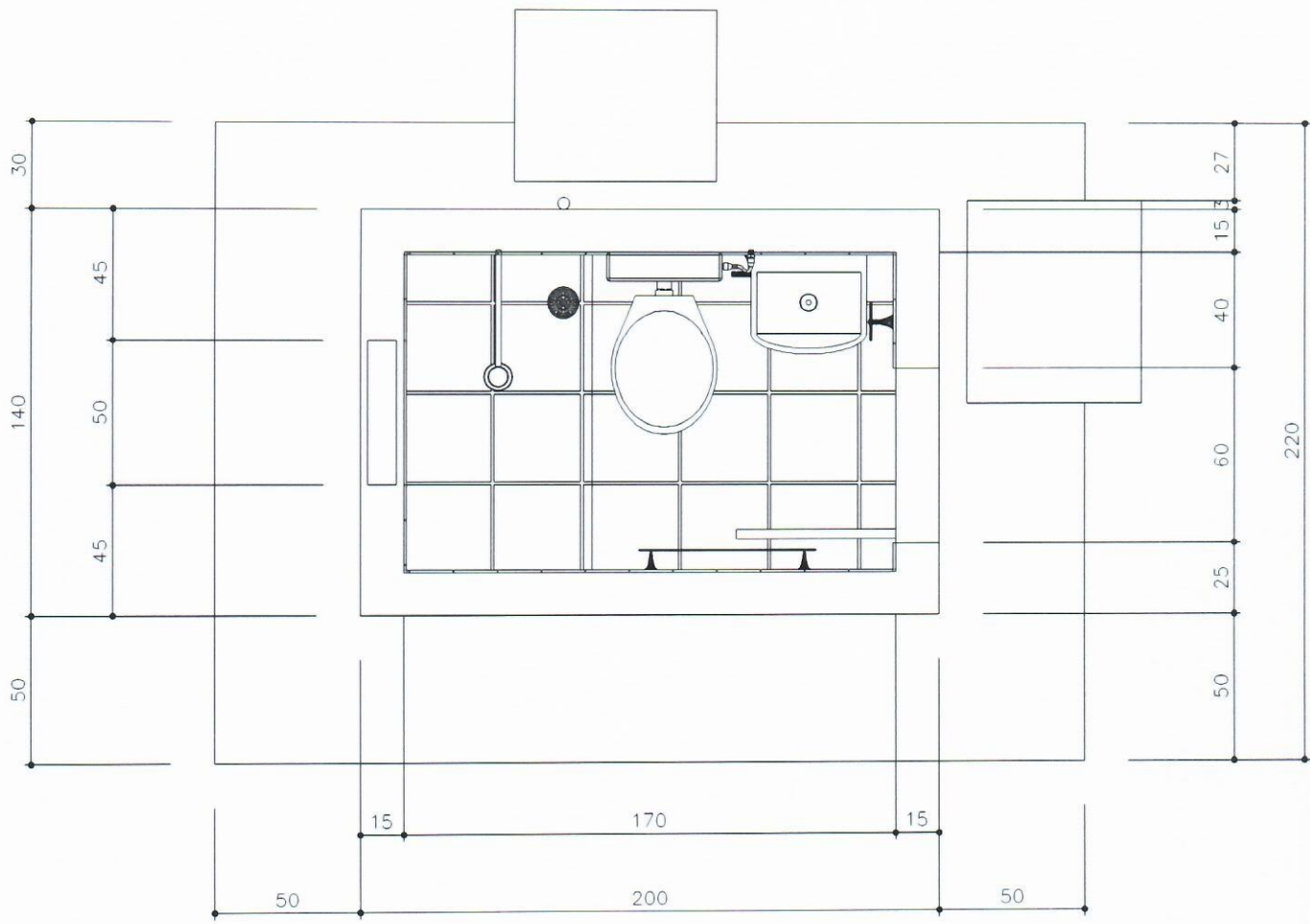
NOME:
 CREA:

NOME:
 CREA:

DESENV.

DESENHO

VISTO



Prefeitura Municipal de Caçapava do Sul
 GILBERTO AYMESTOY
 Prefeito Municipal

Pacifico J. Vargas
 Arquiteto Urbanista
 CAU/RS A12407-9

TITULO
CONJUNTO SANITÁRIO - PLANTA BAIXA

PROJETO
MELHORIAS SANITÁRIAS DOMICILIARES

LOCALIDADE

FUNASA MINISTÉRIO DA SAÚDE
 FUNDAÇÃO NACIONAL DE SAÚDE

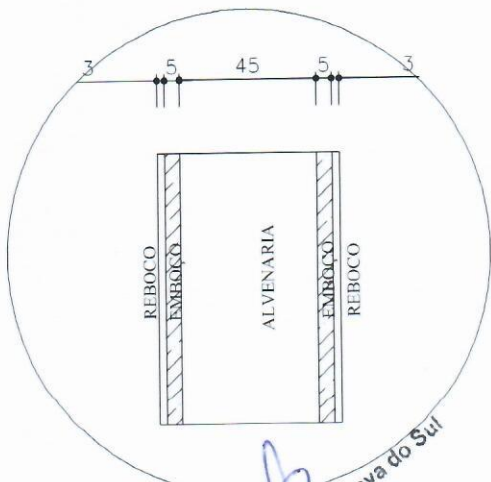
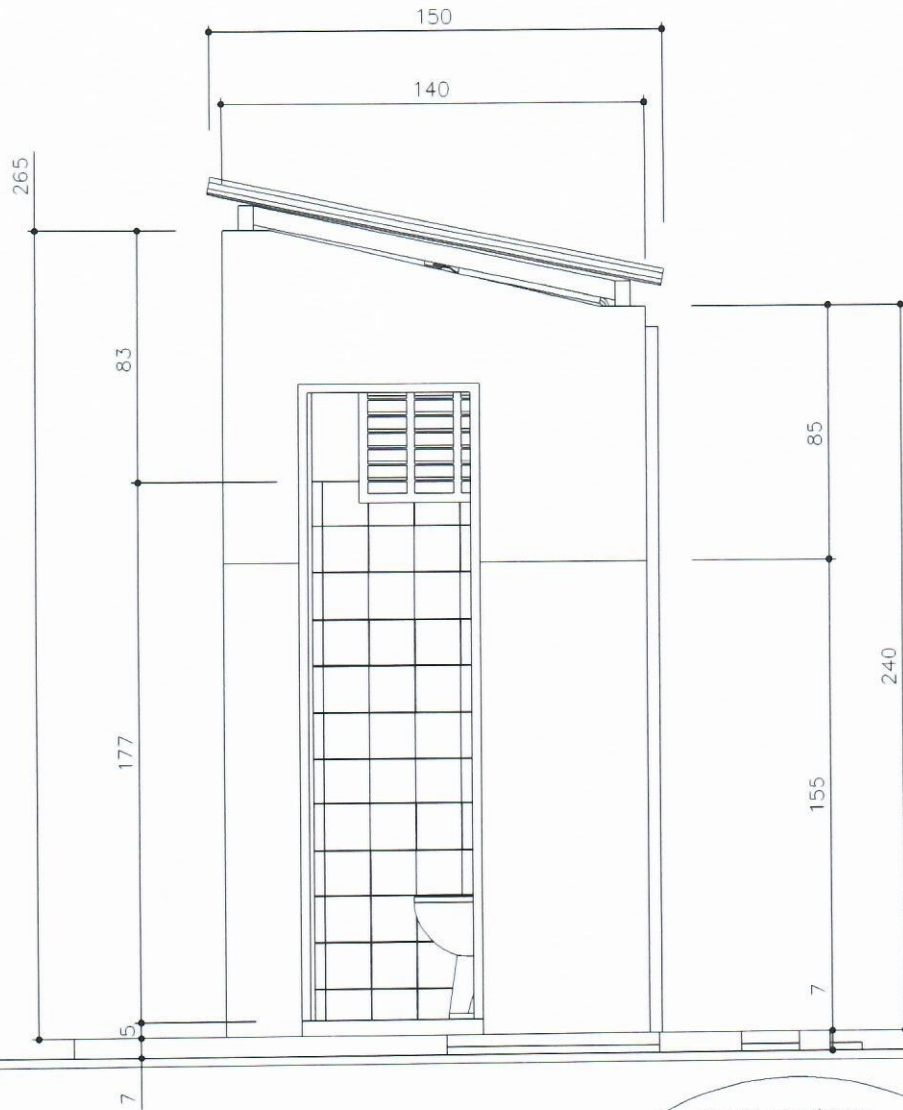
DATA	ESCALA	ARQUIVO
OUT/2013	1:25	
PRANCHA 02/15		

AUTORES

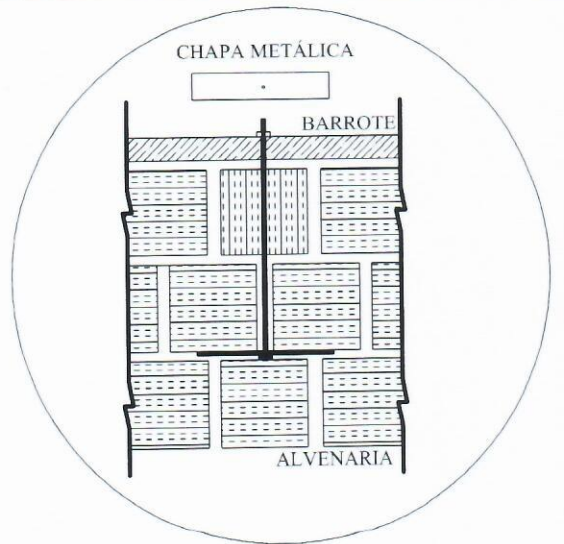
NOME:
 CREA:

NOME:
 CREA:

DESENV.	DESENHO	VISTO



DETALHE DO REVESTIMENTO DA PAREDES
ESC. : 1:5



DETALHE DE AMARRAÇÃO DO BARROTE

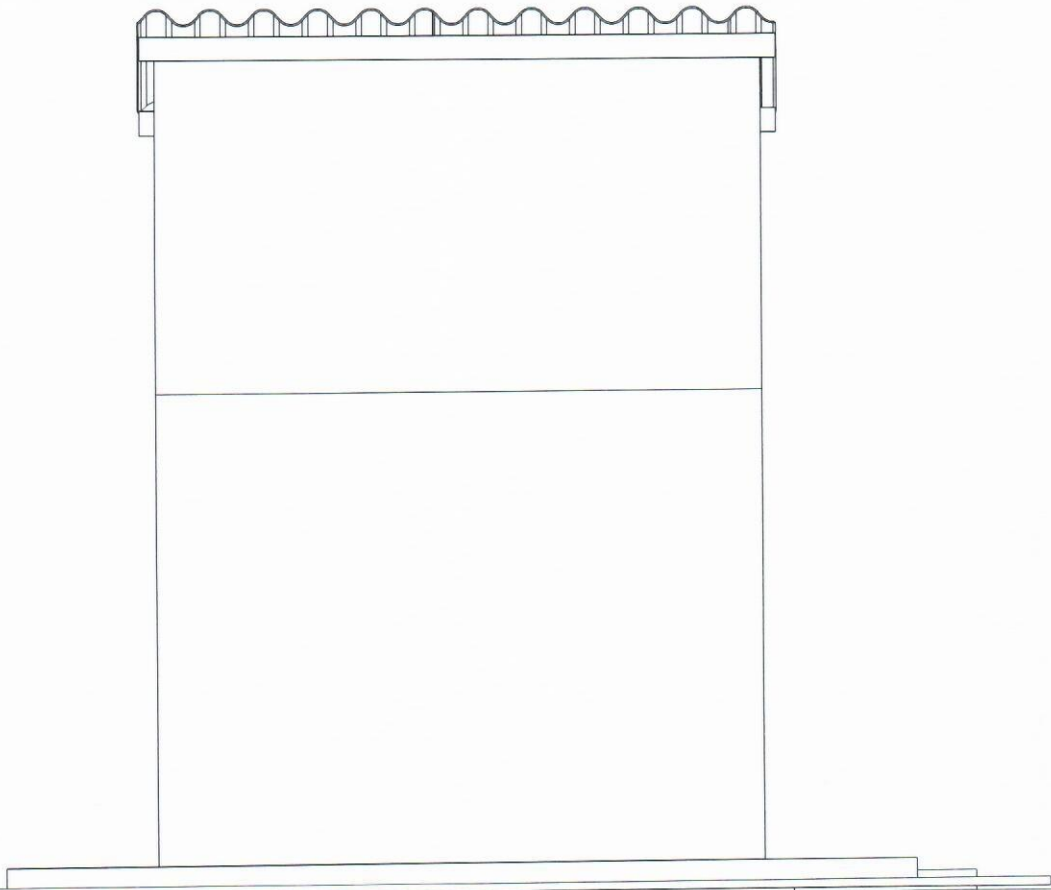
Prefeitura Municipal de Capapava do Sul
Giovanna Amestoy
Projeto Municipal

Pedro J. Vargas
 Arquiteto Urbanista
 CAU/RS A12407-9

TITULO CONJUNTO SANITÁRIO - LATERAL DIREITA
PROJETO MELHORIAS SANITÁRIAS DOMICILIARES
LOCALIDADE
FUNASA

DATA OUT/2013	ESCALA 1:25	ARQUIVO
PRANCHA 03/15		
AUTORES		
NOME: CREA:		
NOME: CREA:		
DESENV.	DESENHO	VISTO

MINISTERIO DA SAUDE
 FUNDAÇÃO NACIONAL DE SAUDE



Giovani Anestoy
Prefeitura Municipal de Catapava do Sul
Prefeito Municipal

Pacífico J. Vargas
Arquiteto Urbanista
CAU/RS A12407-9

TITULO
CONJUNTO SANITÁRIO - VISTA NORTE

PROJETO
MELHORIAS SANITÁRIAS DOMICILIARES

LOCALIDADE

FUNASA MINISTÉRIO DA SAÚDE
FUNDAÇÃO NACIONAL DE SAÚDE

DATA	ESCALA	ARQUIVO
OUT/2013	1:25	
PRANCHA 04/15		

AUTORES

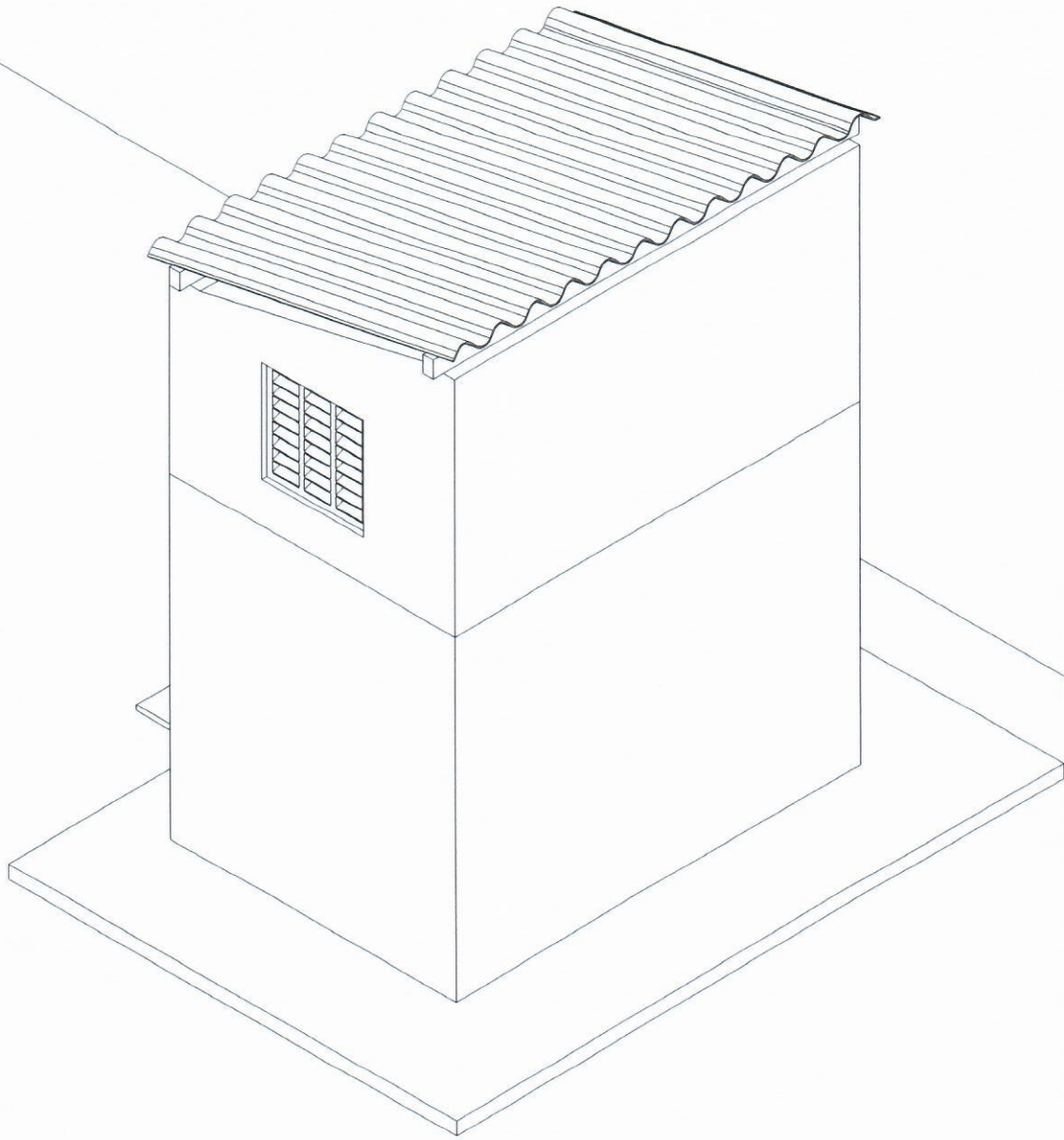
NOME:
CREA:

NOME:
CREA:

DESENV.

DESENHO

VISTO



Prefeitura Municipal de Cacapava do Sul
Giovani Amestoy
Arquiteto Municipal

Pacífico J. Vargas
 Arquiteto Urbanista
 CAU/RS A12407-9

TITULO
CONJUNTO SANITÁRIO - ISOMÉTRICO 30

PROJETO
MELHORIAS SANITÁRIAS DOMICILIARES

LOCALIDADE

FUNASA MINISTÉRIO DA SAÚDE
 FUNDAÇÃO NACIONAL DE SAÚDE

DATA	ESCALA	ARQUIVO
OUT/2013	1:25	

PRANCHA 05/15

AUTORES

NOME:
 CREA:

NOME:
 CREA:

DESENV.	DESENHO	VISTO

TELHAS DE FIBROCIMENTO (SEM AMIANTO) OU TELHAS DE BARRO

TUBULAÇÃO DE VENTILAÇÃO

CAIXA DE PASSAGEM

CAIXA DE INSPEÇÃO ELÉTRICA

CAIXA DE INSPEÇÃO DE ATERRAMENTO

Prefeitura Municipal de Caçapava do Sul
Giovani Amestoy
Prefeito Municipal

Pacífilo J. Vargas
Arquiteto Urbanista
CAU/RS A12407-9

TÍTULO
CONJUNTO SANITÁRIO - ISOMÉTRICO 60

PROJETO
MELHORIAS SANITÁRIAS DOMICILIARES

LOCALIDADE

FUNASA

MINISTERIO DA SAUDE
FUNDAÇÃO NACIONAL DE SAUDE

DATA	ESCALA	ARQUIVO
OUT/2013	1:25	
PRANCHA 06/15		

AUTORES

NOME:
CREA:

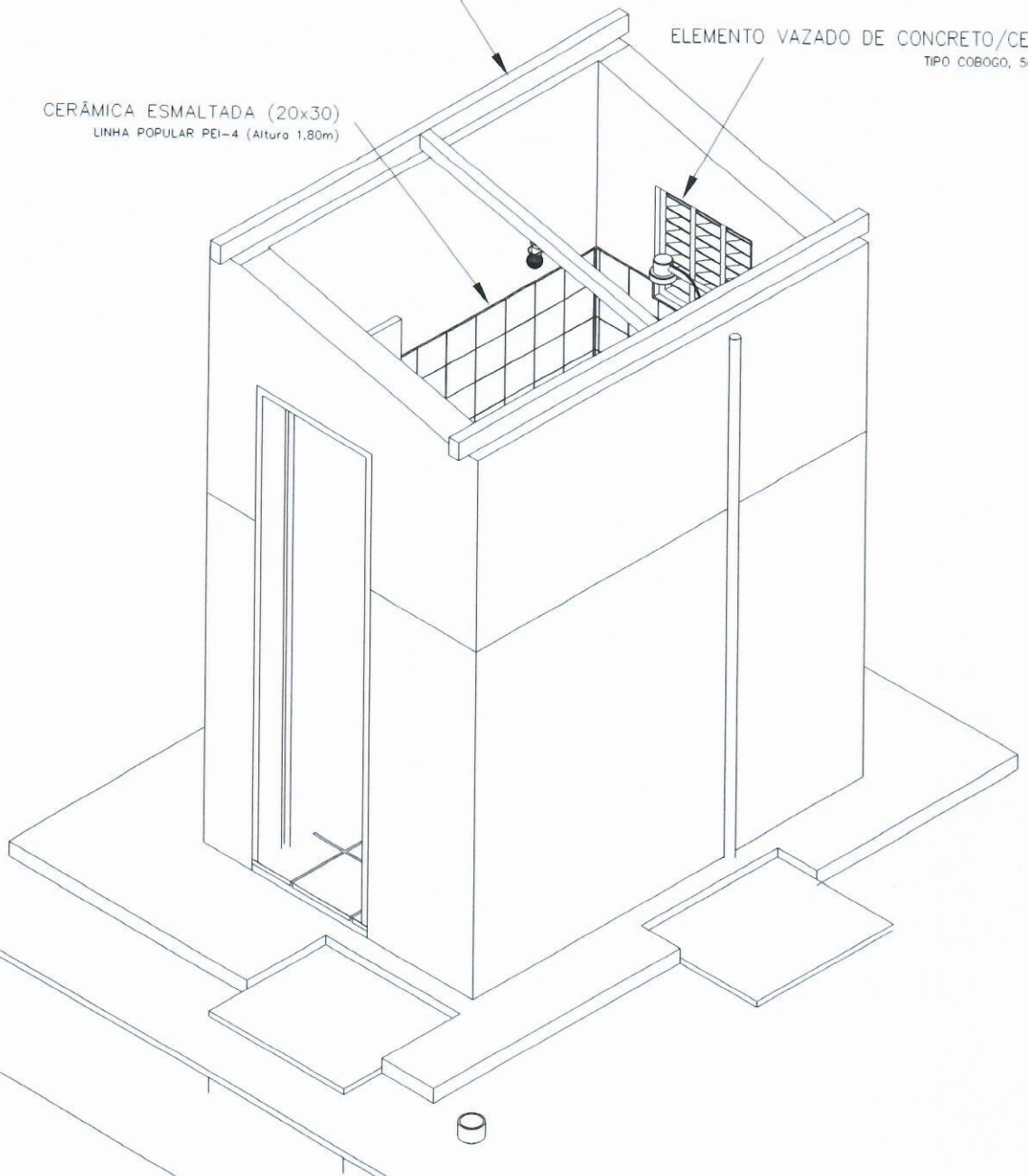
NOME:
CREA:

DESENV.	DESENHO	VISTO
---------	---------	-------

MADEIRAMENTO DO TELHADO

ELEMENTO VAZADO DE CONCRETO/CERÂMICA,
TIPO COBOGO, 50 x 50 x 7

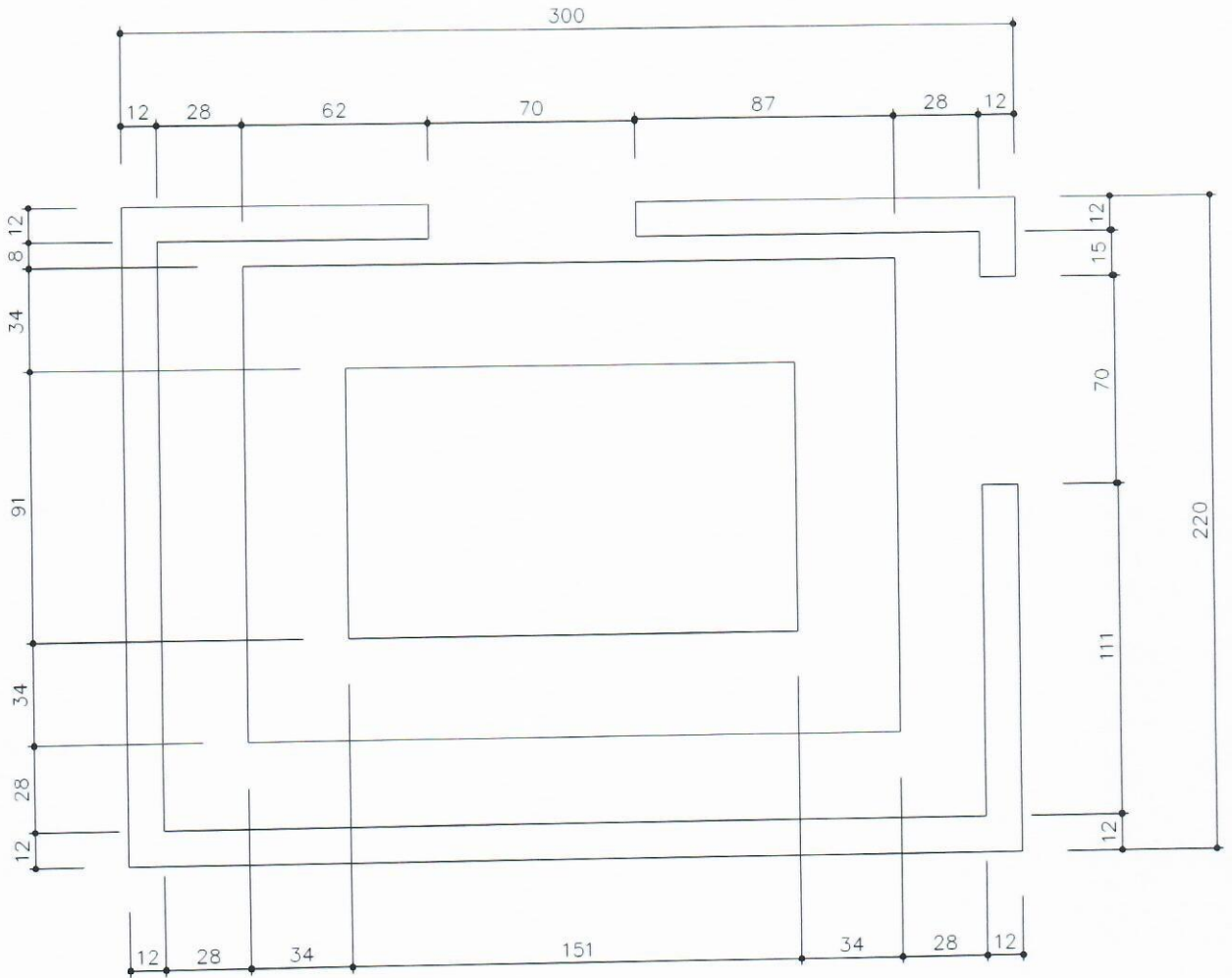
CERÂMICA ESMALTADA (20x30)
LINHA POPULAR PEI-4 (Altura 1,80m)



Prefeitura Municipal de Caçapava do Sul
Giovani Prestoy
Prefeito Municipal

Paulo J. Vargas
Arquiteto Urbanista
CAU/RS A12407-9

TÍTULO	DATA	ESCALA	ARQUIVO
CONJUNTO SANITÁRIO - DETALHE 1	OUT/2013	1:25	
PRANCHA 07/15			
PROJETO	AUTORES		
MELHORIAS SANITÁRIAS DOMICILIARES			
LOCALIDADE	NOME CREA		
	NOME CREA		
FUNASA	DESENV.	DESENHO	VISTO
MINISTERIO DA SAUDE FUNDAÇÃO NACIONAL DE SAUDE			



Prefeitura Municipal de Casapava do Sul
 Giovanni A. Westoy
 Prefeito Municipal

Pacífico J. Vargas
 Arquiteto Urbanista
 CAU/R5 A12407-9

TÍTULO
CONJUNTO SANITÁRIO - FUNDAÇÃO

PROJETO
MELHORIAS SANITÁRIAS DOMICILIARES

LOCALIDADE

FUNASA MINISTÉRIO DA SAÚDE
 FUNDAÇÃO NACIONAL DE SAÚDE

DATA	ESCALA	ARQUIVO
OUT/2013	1:25	

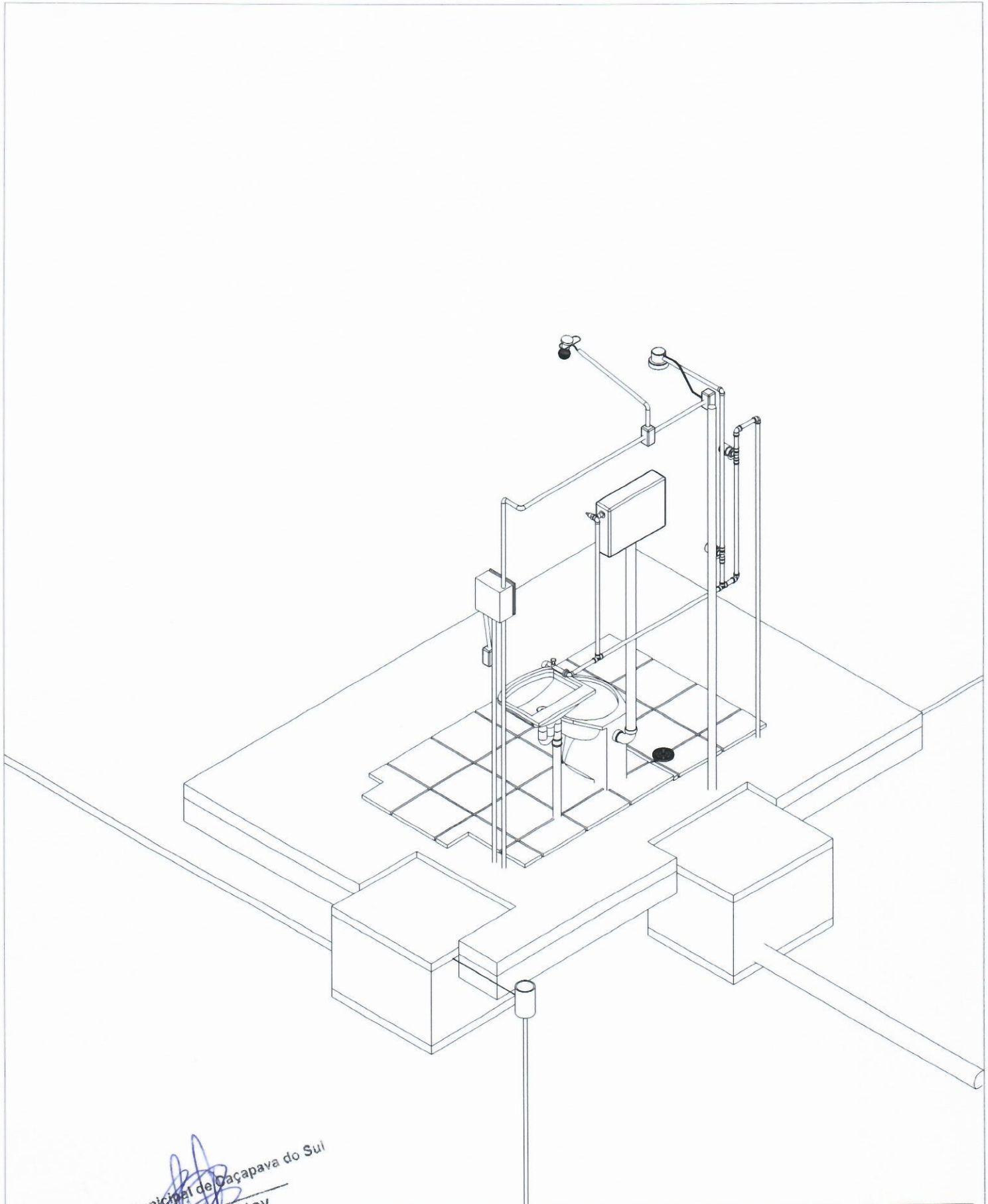
PRANCHA 08/15

AUTORES

NOME:
 CREA:

NOME:
 CREA:

DESENV.	DESENHO	VISTO



Prefeitura Municipal de Caçapava do Sul
 Giovanni Amestoy
 Prefeito Municipal

Pacifico J. Vargas
 Arquiteto Urbanista
 CAU/RS A12407-9

TITULO
 CONJUNTO SANITÁRIO - DETALHE 2

PROJETO
 MELHORIAS SANITÁRIAS DOMICILIARES

LOCALIDADE

FUNASA

MINISTERIO DA SAUDE
 FUNDAÇÃO NACIONAL DE SAUDE

DATA	ESCALA	ARQUIVO
OUT/2013	1:25	

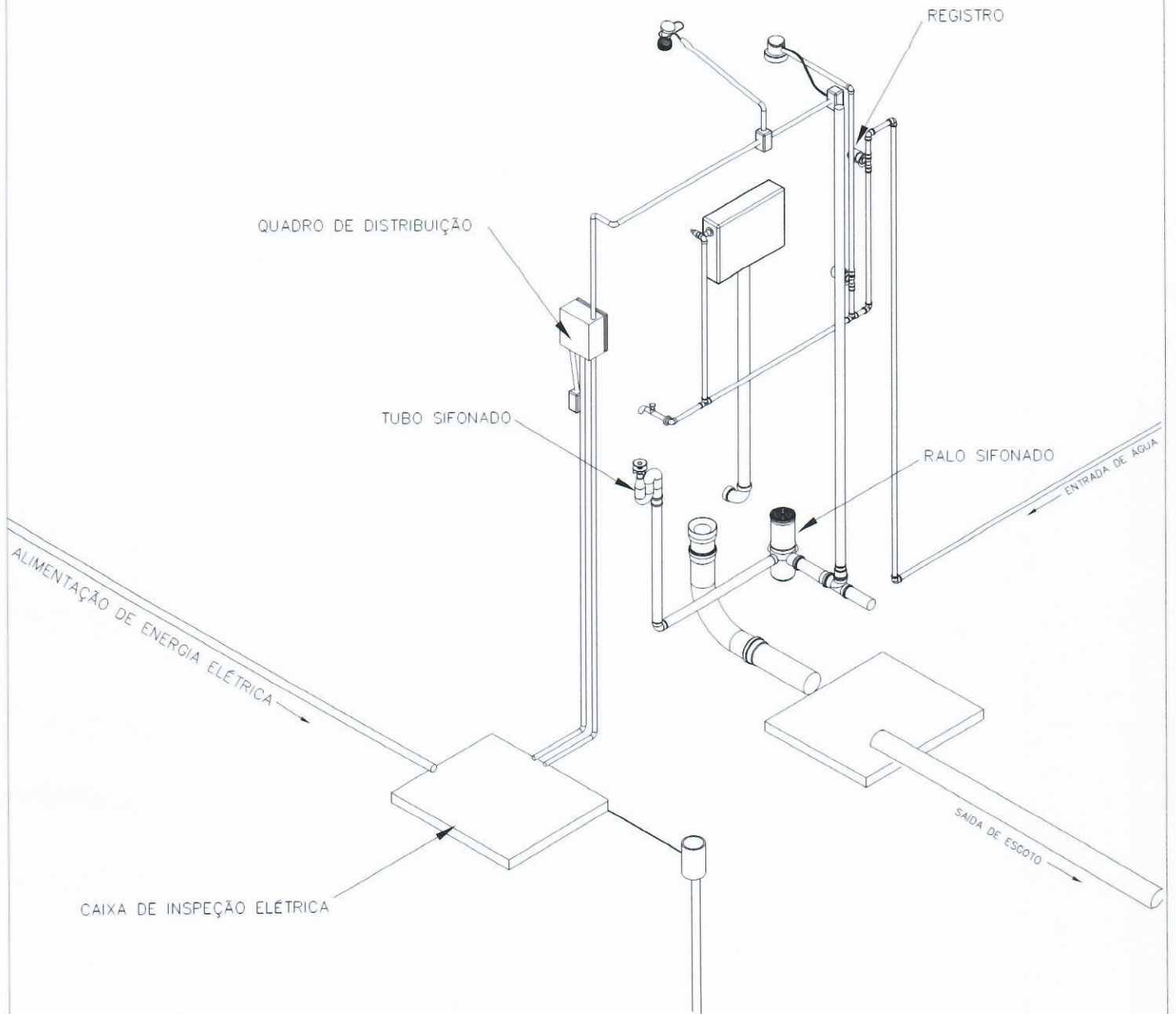
PRANCHA 09/15

AUTORES

NOME:
 CREA:

NOME:
 CREA:

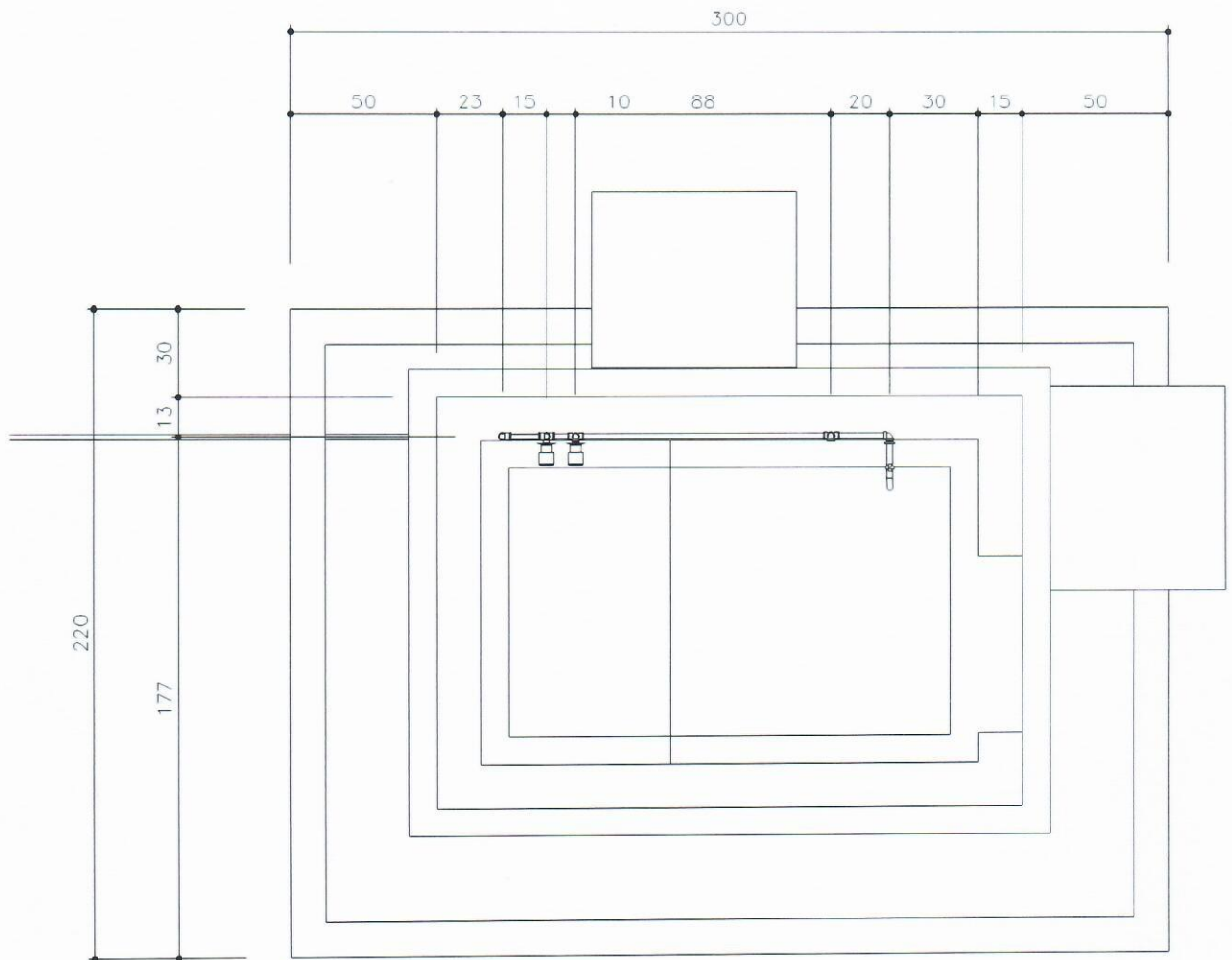
DESENV.	DESENHO	VISTO



Prefeitura Municipal de Taçapava do Sul
Giovani Amestoy
 Prefeito Municipal

Pacífico J. Vargas
 Arquiteto Urbanista
 CAU/RS A12407-9

TÍTULO	DATA	ESCALA	ARQUIVO
CONJUNTO SANITÁRIO - DETALHE 3	OUT/2013	1:25	
PRANCHA 10/15			
PROJETO	AUTORES		
MELHORIAS SANITÁRIAS DOMICILIARES	NOME: CREA:		
LOCALIDADE	NOME: CREA:		
FUNASA	DESENV.	DESENHO	VISTO
MINISTERIO DA SAUDE FUNDACAO NACIONAL DE SAUDE			



Prefeitura Municipal de Cacapava do Sul
 Giovan Amestoy
 Prefeito Municipal

Pacifico J. Vargas
 Arquiteto Urbanista
 CRU/RS A12407-9

TITULO
CONJUNTO SANITÁRIO - HIDRÁULICO PLANTA

DATA	ESCALA	ARQUIVO
OUT/2013	1:25	
PRANCHA 11/15		

PROJETO
 MELHORIAS SANITÁRIAS DOMICILIARES

AUTORES

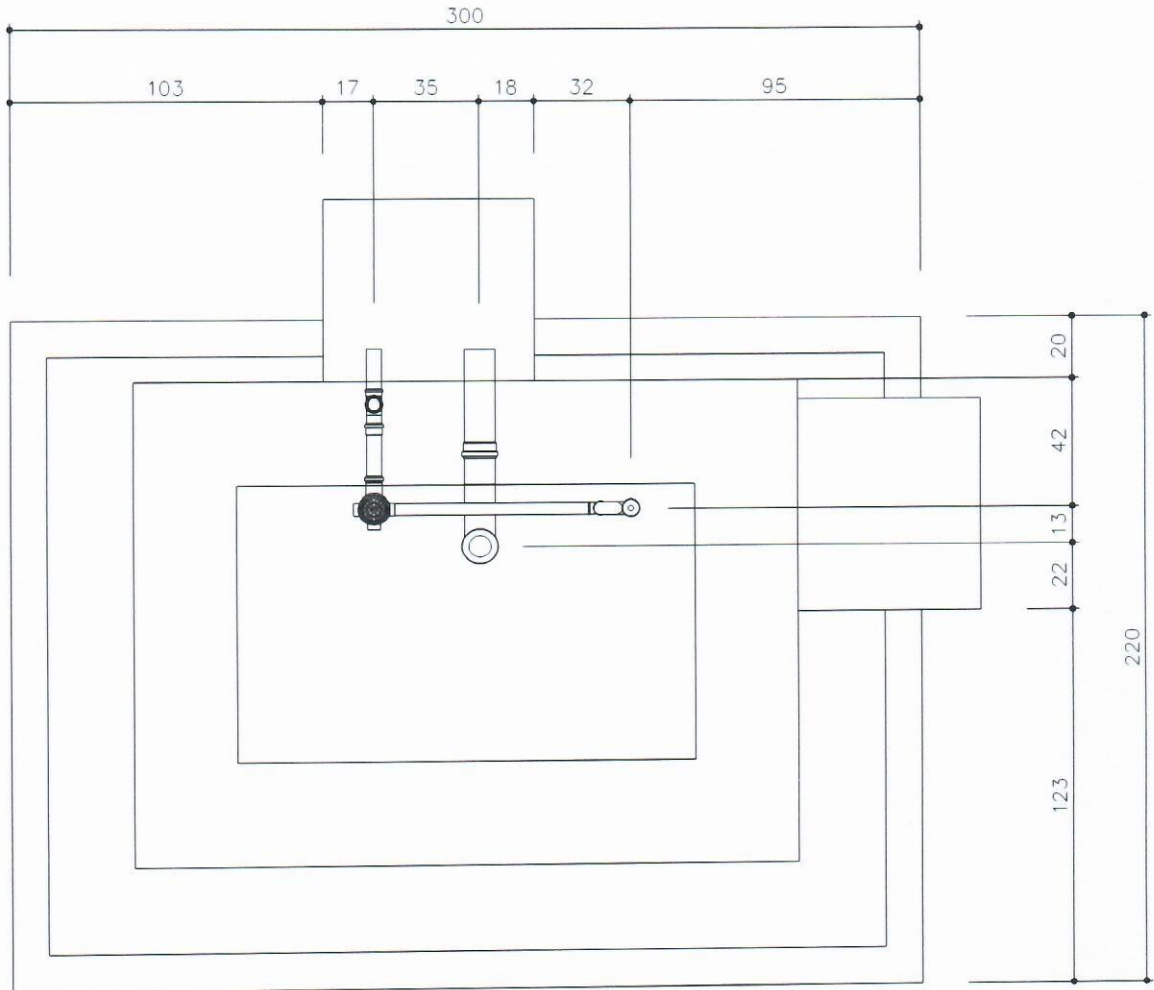
NOME
 CREA

NOME
 CREA

LOCALIDADE

FUNASA MINISTERIO DA SAUDE
 FUNDAÇÃO NACIONAL DE SAUDE

DESENV.	DESENHO	VISTO




 Prefeitura Municipal de Casapava do Sul
 Giovanni Anestoy
 Prefeito Municipal


 Pacifico J. Vargas
 Arquiteto Urbanista
 CRP/RS A12407-9

TITULO
CONJUNTO SANITÁRIO - ESGOTO PLANTA

PROJETO
 MELHORIAS SANITÁRIAS DOMICILIARES

LOCALIDADE

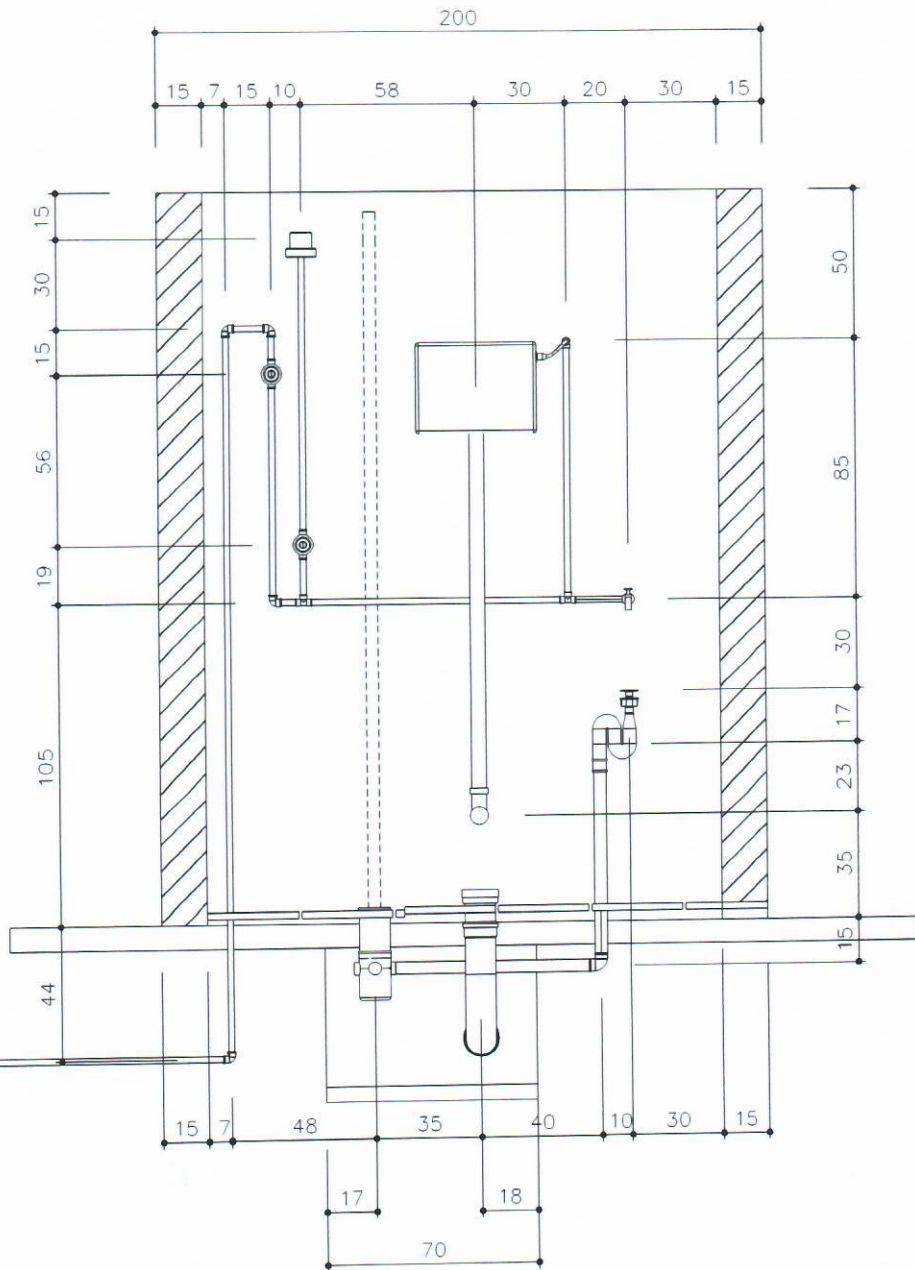
FUNASA MINISTERIO DA SAUDE
 FUNDAÇÃO NACIONAL DE SAUDE

DATA	ESCALA	ARQUIVO
OUT/2013	1:25	
PRANCHA 12/15		

AUTORES
 NOME:
 CREA:

NOME:
 CREA:

DESENV.	DESENHO	VISTO



Prefeitura Municipal de Caçapava do Sul
 Givanni Amestoy
 Prefeito Municipal

Pacífico J. Vargas
 Arquiteto Urbanista
 CREA/RS A12409-9

TÍTULO
 CONJUNTO SANITÁRIO - INST. HIDRÁULICA

PROJETO
 MELHORIAS SANITÁRIAS DOMICILIARES

LOCALIDADE

FUNASA

MINISTERIO DA SAUDE
 FUNDAÇÃO NACIONAL DE SAUDE

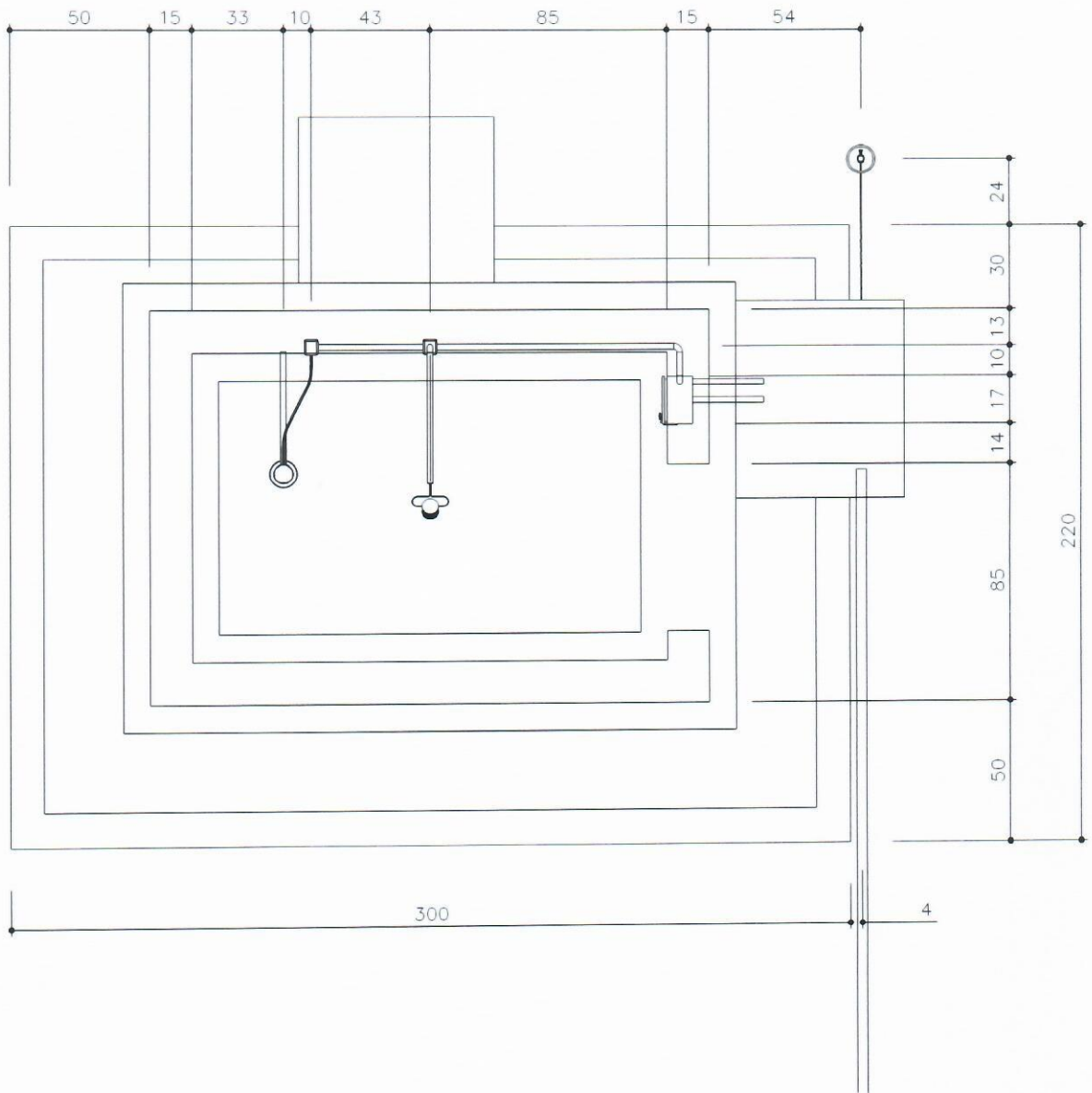
DATA	ESCALA	ARQUIVO
OUT/2013	1:25	
PRANCHA 13/15		

AUTORES

NOME:
 CREA:

NOME:
 CREA:

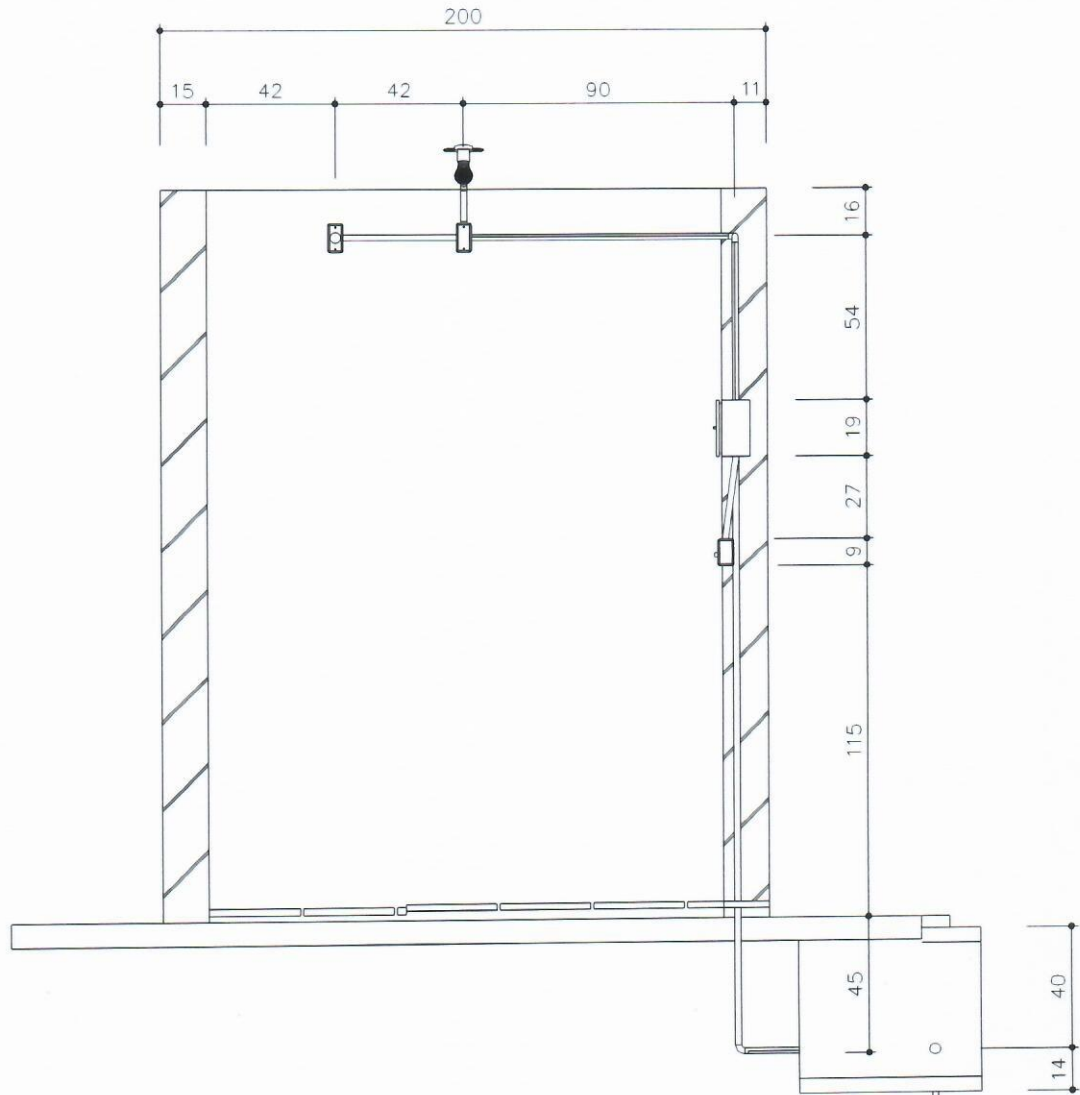
DESENV.	DESENHO	VISTO
---------	---------	-------



Prefeitura Municipal de Caçapava do Sul
 Giovanni Amestoy
 Prefeito Municipal
 Pacifico J. Vargas
 Arquiteto Urbanista
 CAU/RS A12407-9

TÍTULO	CONJUNTO SANITÁRIO - ELÉTRICO PLANTA
PROJETO	MELHORIAS SANITÁRIAS DOMICILIARES
LOCALIDADE	
	FUNASA
	MINISTERIO DA SAUDE FUNDACAO NACIONAL DE SAUDE

DATA	ESCALA	ARQUIVO
OUT/2013	1:25	
PRANCHA 14/15		
AUTORES		
NOME: CREA:		
NOME: CREA:		
DESENV.	DESENHO	VISTO



Prefeitura Municipal de Caçapava do Sul

Giovan Amestoy
Prefeito Municipal

Polívio J. Vargas
Arquiteto Urbanista
CAU/RS A12407-9

TÍTULO

CONJUNTO SANITÁRIO - INST. ELÉTRICAS

PROJETO

MELHORIAS SANITÁRIAS DOMICILIARES

LOCALIDADE

FUNASA

MINISTERIO DA SAUDE
FUNDAÇÃO NACIONAL DE SAUDE

DATA	ESCALA	ARQUIVO
OUT/2013	1:25	

PRANCHA 15/15

AUTORES

NOME:
CREA:

NOME:
CREA:

DESENV.

DESENHO

VISTO