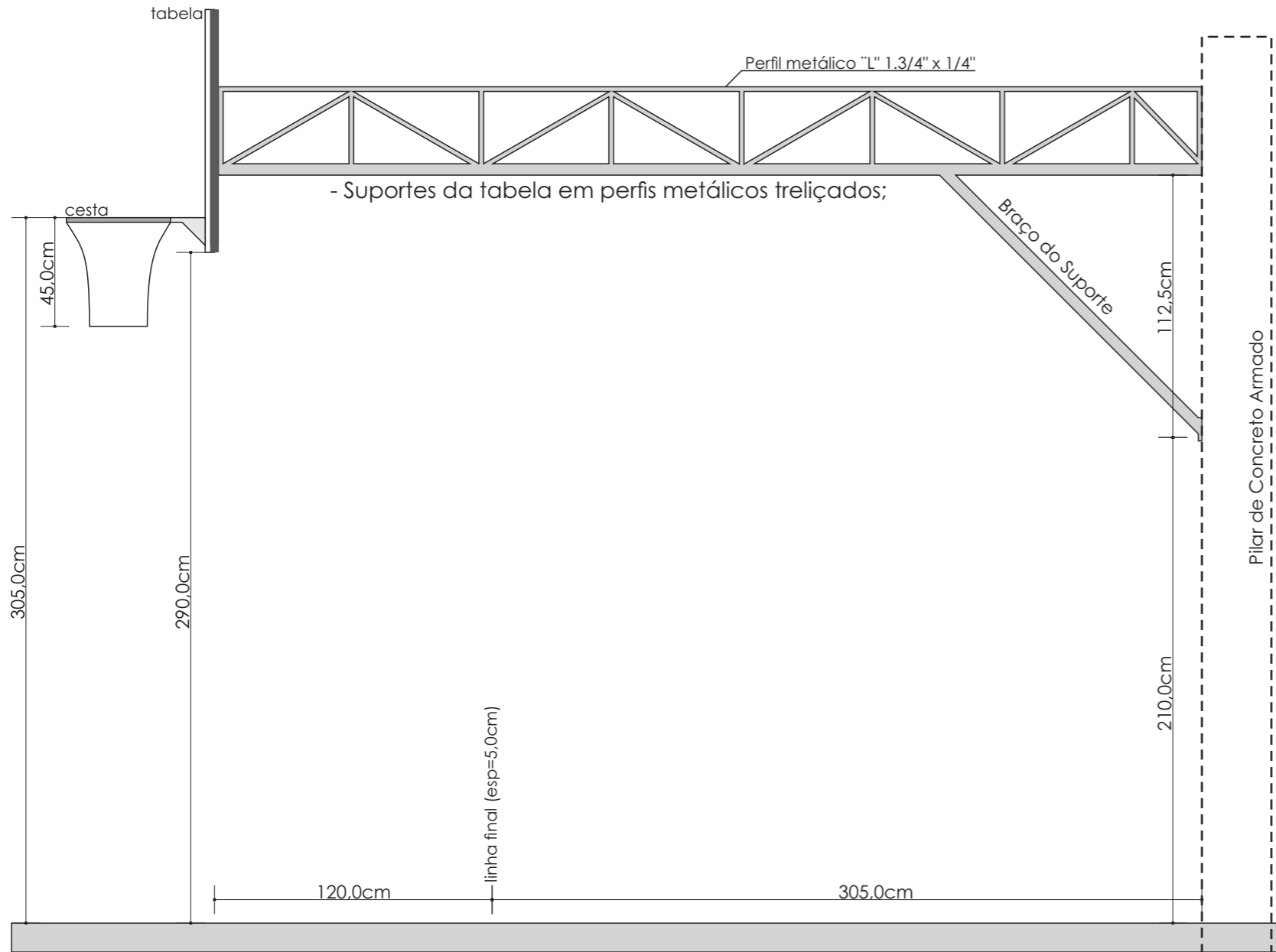


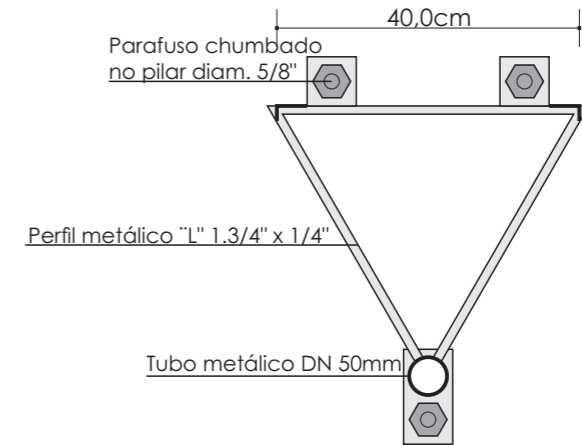
Detalhes

Equipamentos para Basquete

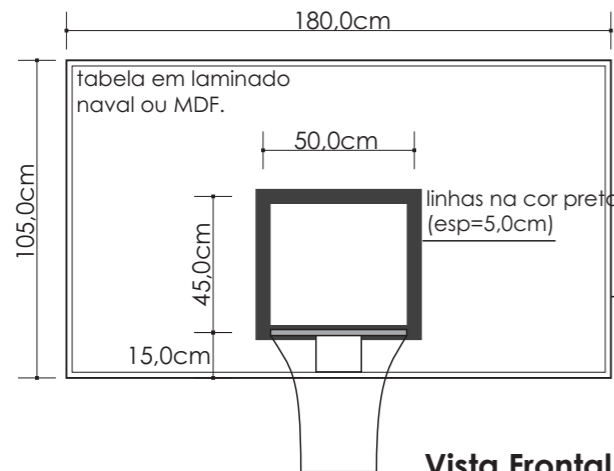
- Suportes da tabela em perfis metálicos treliçados;
- Tabela em laminado naval ou MDF acompanhada de aro e rede em polipropileno.



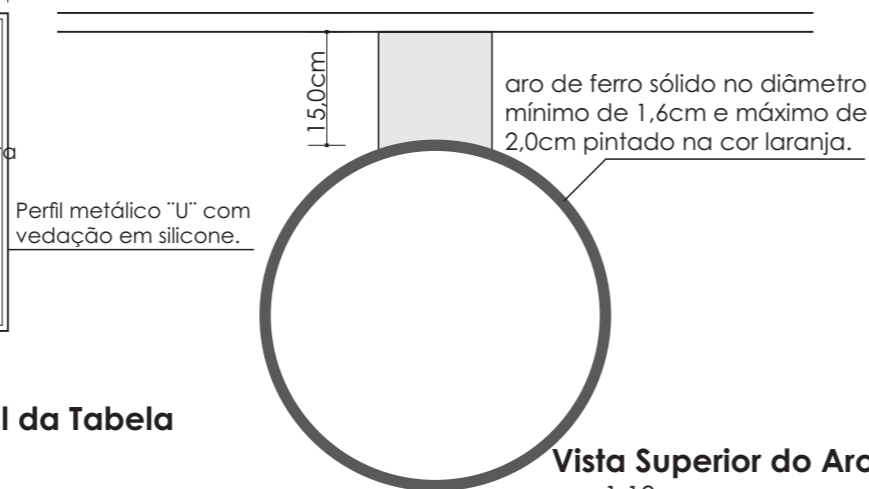
Vista Lateral da Estrutura
esc:1:25



Suporte da tabela (seção)
esc:1:10



Vista Frontal da Tabela
esc:1:25



Vista Superior do Aro
esc:1:10



PREFEITURA MUNICIPAL DE CAÇAPAVA DO SUL
Secretaria de Município da Coordenação e Planejamento

Junho/2018

Giovani Amestoy - Prefeito

REFORMA DE ESTRUTURA ESPORTIVA

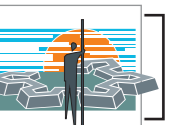
Obra (s): Quadra Poliesportiva I.M.E.Augusta M.Marques
Rua General Osório, Lote 01, Quadra 042, Setor 05.

Arquivo Digital
Quadra Poliesportiva,
Det.

ARQUITETÔNICO

Detalhes de Equipamentos

Resp. p/projeto de arquitetura
Pacífico J. Vargas-arquiteto
CAU A12.407-9



4

SMPMA