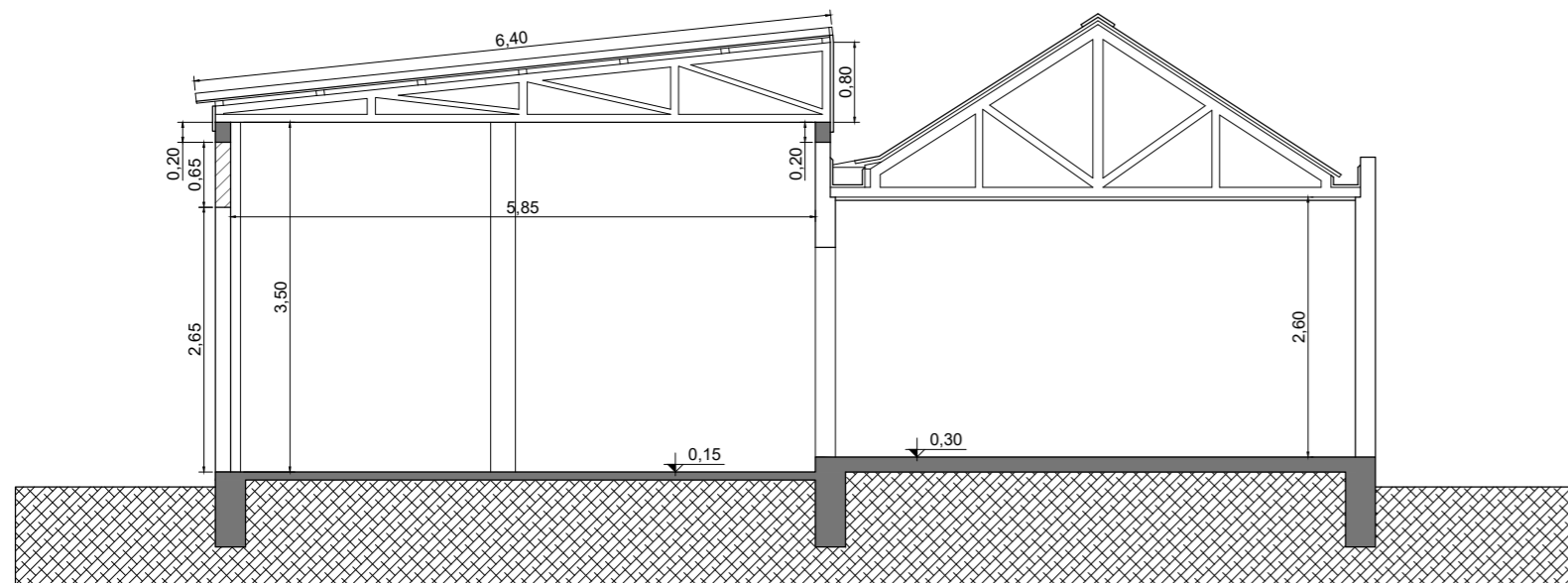
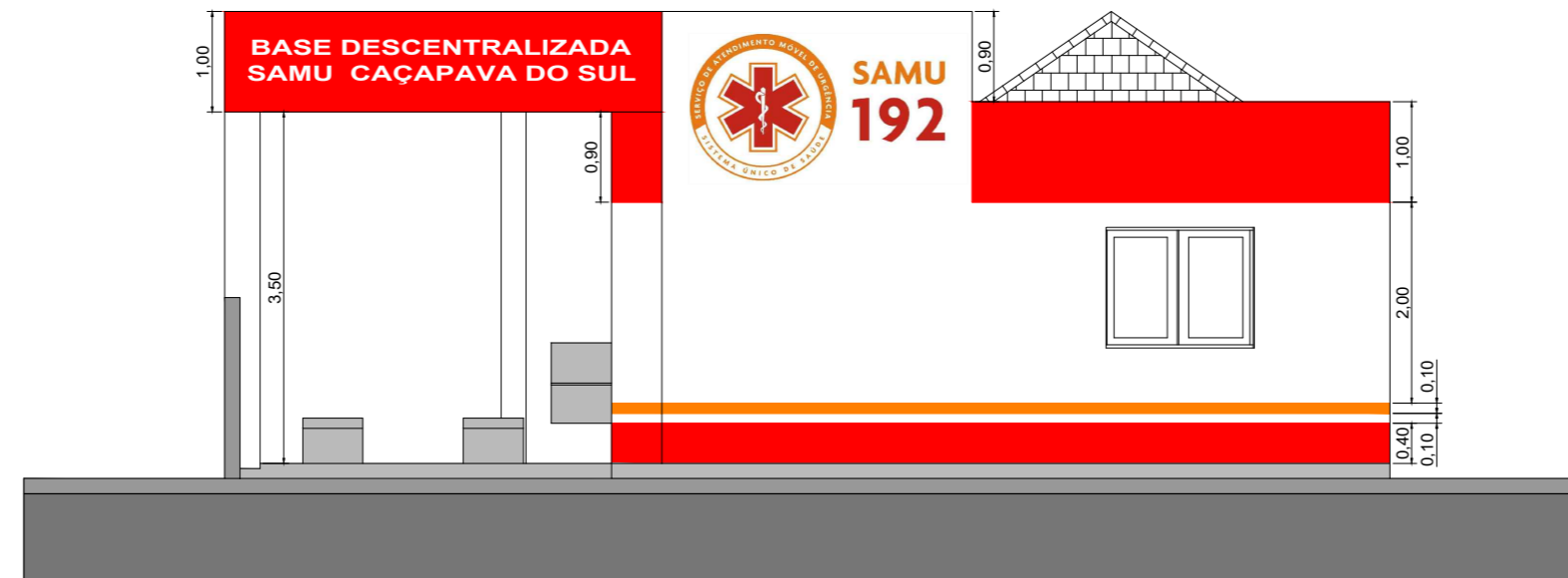


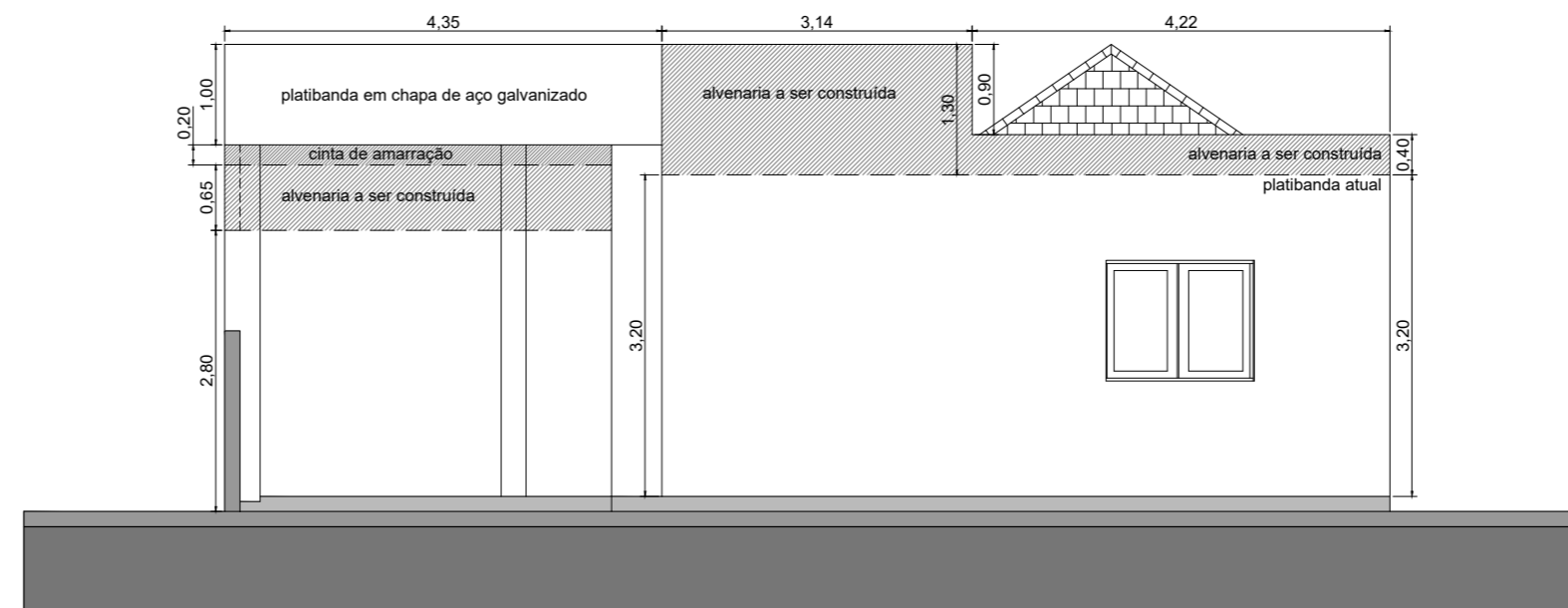
CORTE AA
ESC: 1:75



CORTE BB
ESC: 1:75



ELEVAÇÃO
ESC: 1:75



ELEVAÇÃO
ESC: 1:75

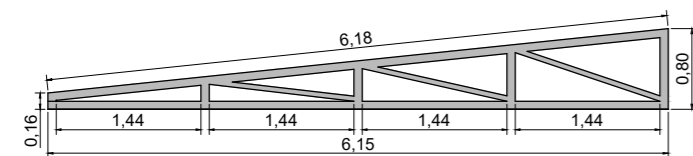
PLACA INDICATIVA -
MEDIDAS (cm) *



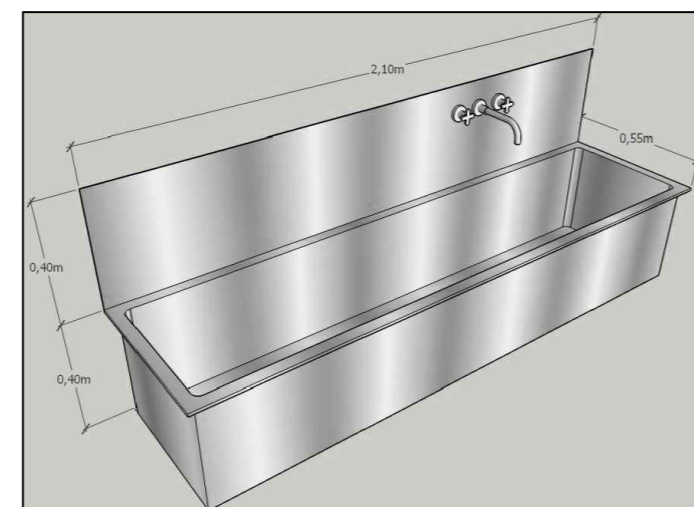
PLACA INDICATIVA -
MATERIAIS *



* DESENHOS ORIGINAIS: MANUAL DE IDENTIDADE VISUAL DO SAMU - VERSÃO 1.2/ABR. 2012

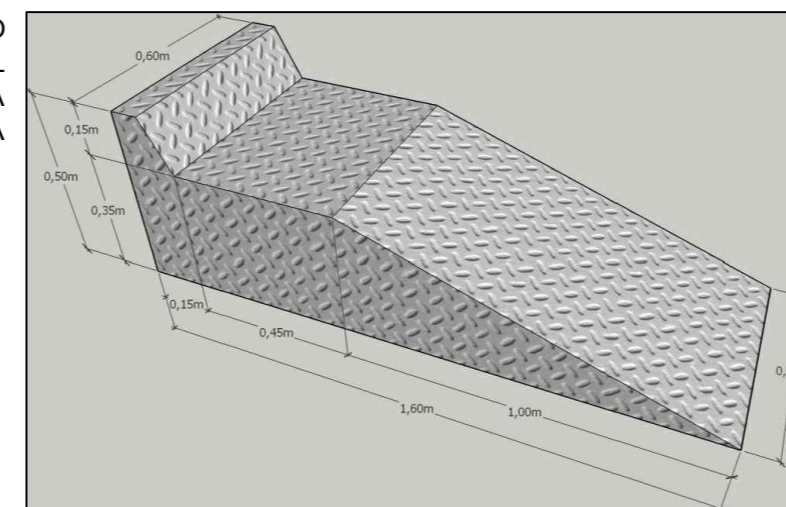


TESOURA METÁLICA (ABRIGO DA AMBULÂNCIA)
ESC: 1:75



DETALHAMENTO - PIA EM AÇO INOXIDÁVEL

DETALHAMENTO - RAMPA MÓVEL EM ESTRUTURA METÁLICA



PREFEITURA MUNICIPAL DE CAÇAPAVA DO SUL

Rua XV de Novembro, 438, Caçapava do Sul /RS

Secretaria Municipal de Planejamento e Meio Ambiente

PROJETO: ADEQUAÇÃO DA ESTRUTURA FÍSICA DO SAMU
ENDEREÇO: RUA FÉLIX DA CUNHA, QUADRA 059, SETOR 07, BAIRRO CENTRO

PROJETO: EDIFICAÇÃO DO SAMU

OBJETO: CORTES, FACHADA E DETALHAMENTOS

ESCALA: INDICADA

RESPONSÁVEL TÉCNICO:

Arq. André S. Pereira - CAU/RS A57.762-6

MARÇO DE 2019

PRANCHA
02/04