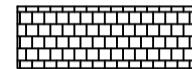
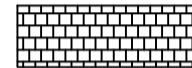

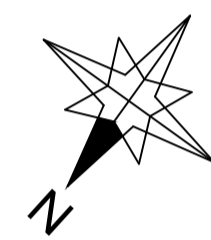
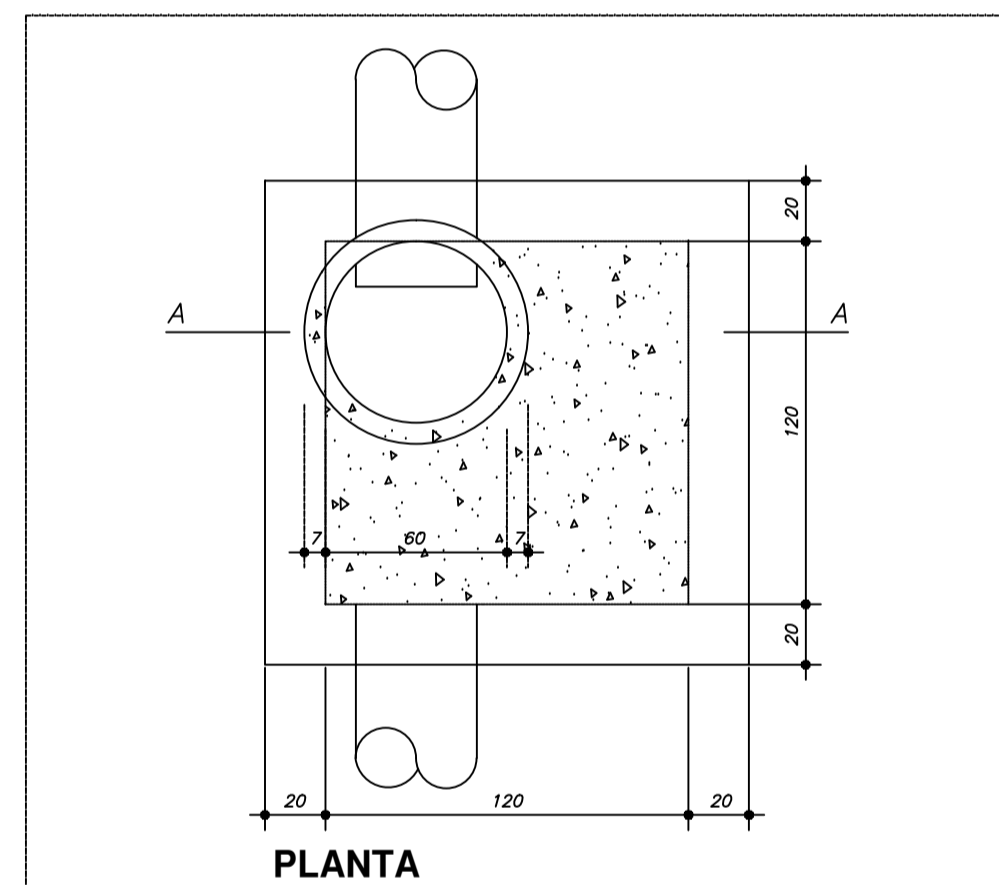


**LEGENDA**

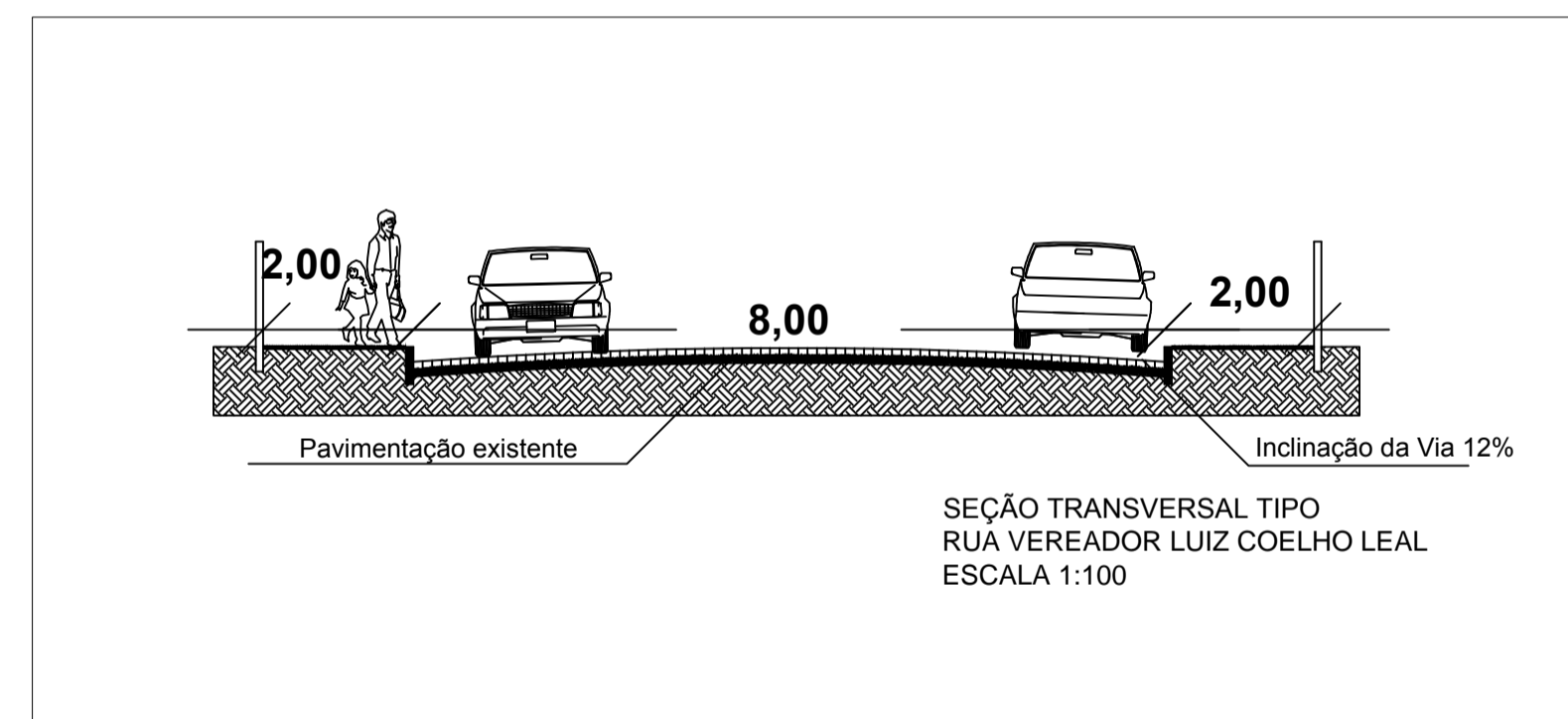
-  Rua Ver. Luiz Coelho Leal
-  Rua Fileno Correa
-  Pavimentação inexistente



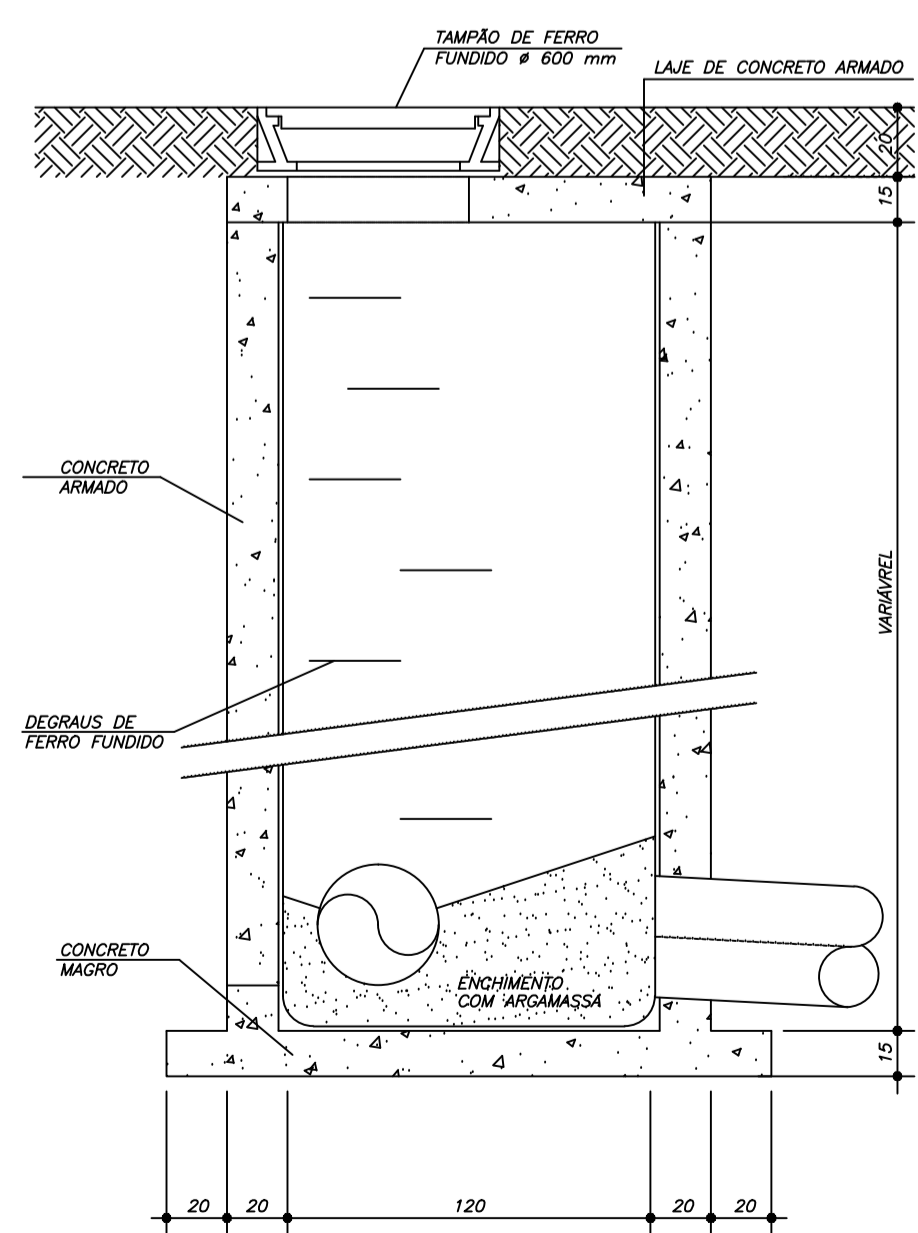
ESCALA 1:1000  
SITUAÇÃO / LOCALIZAÇÃO



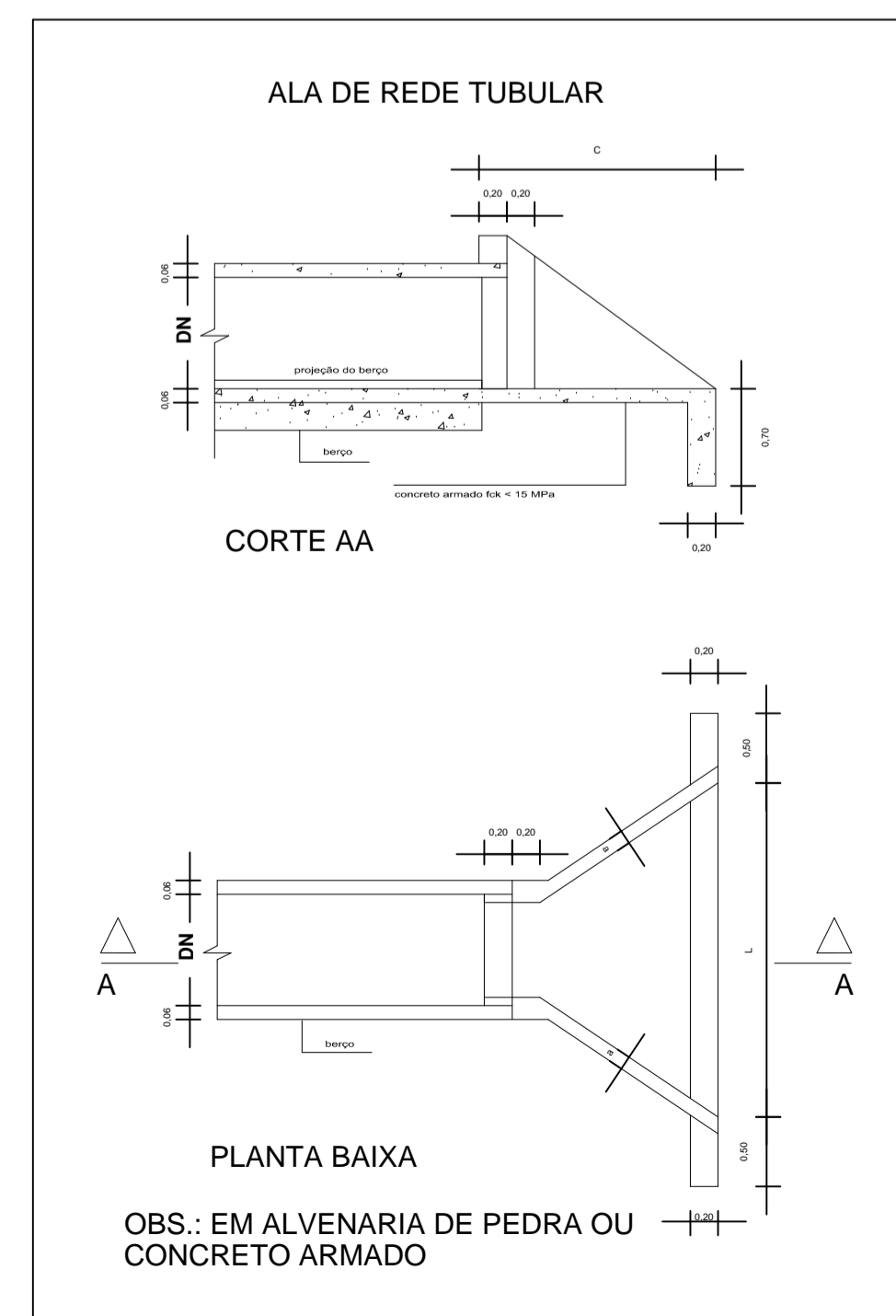
PLANTA



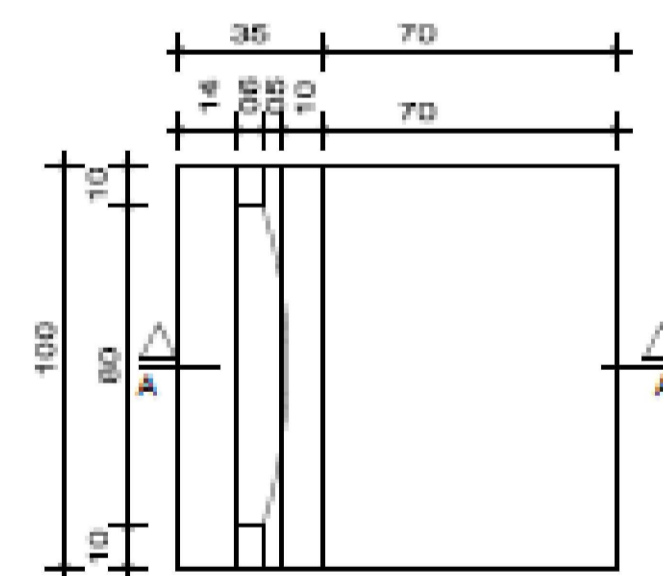
SEÇÃO TRANSVERSAL TIPO  
RUA VEREADOR LUIZ COELHO LEAL  
ESCALA 1:100



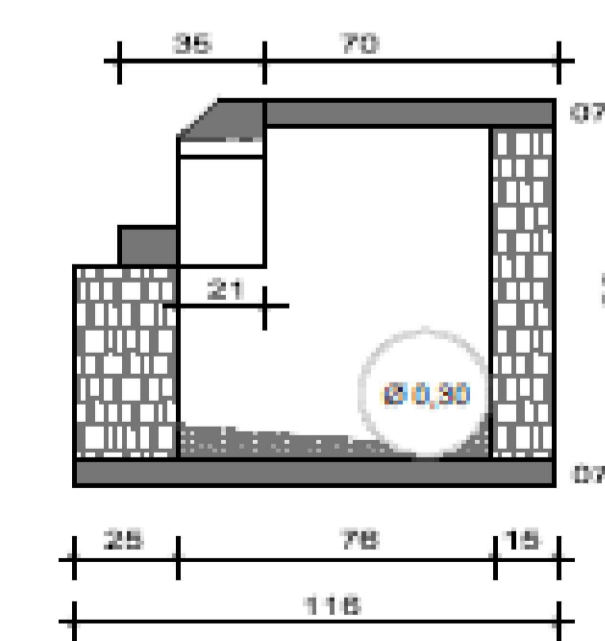
CORTE - A.A  
POÇO DE VISITA - ÁGUAS PLUVIAIS  
ESC.: 1:25




**Boca-de-Lobo**



PLANTA BAIXA



CORTE AA

 **PAVIMENTAÇÃO E DRENAGEM URBANA**

**PROJETO:** Projeto de Drenagem da Rua Luiz Coelho Leal  
**ENDEREÇO:** Trecho compreendido entre a Rua Miguel Paz Junior e a Rua Fileno Correa

**PROJETO:**

Marcelo de Souza Silva  
Eng. Civil. CREA-RS 081.674-D

Giovani Amestoy da Silva  
Prefeito Municipal

Projeto indicado Escala indicada

NOVEMBRO 2017

FRANCHA 01

REDES AUTORAIS RESERVADOS - LEI FEDERAL 5.194  
feitura Municipal de Caçapava do Sul  
Rua XV de Novembro, 438, Caçapava do Sul / RS