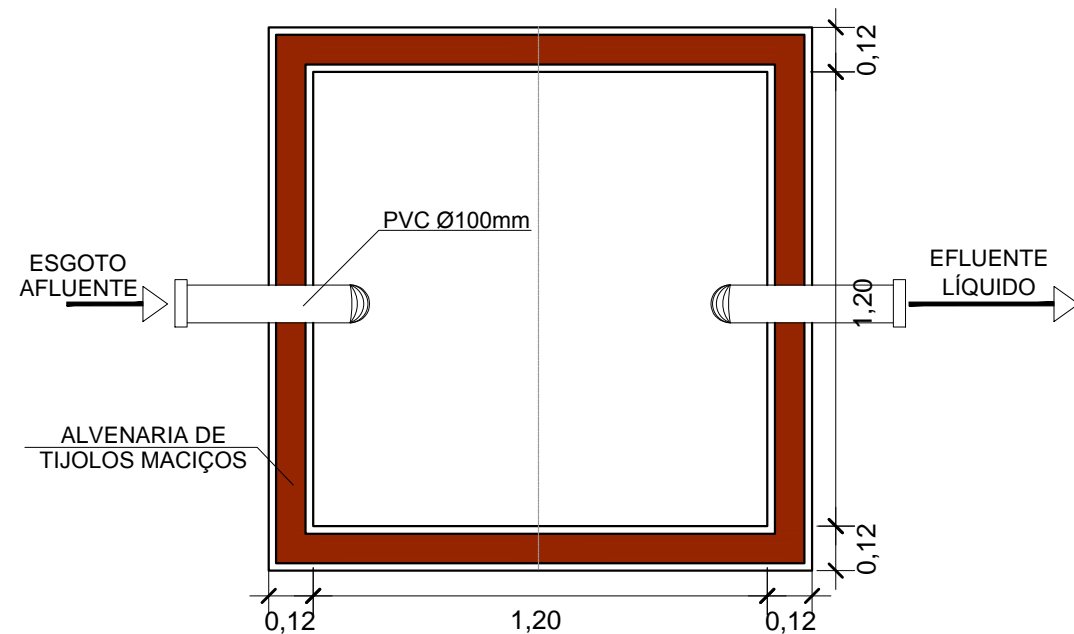
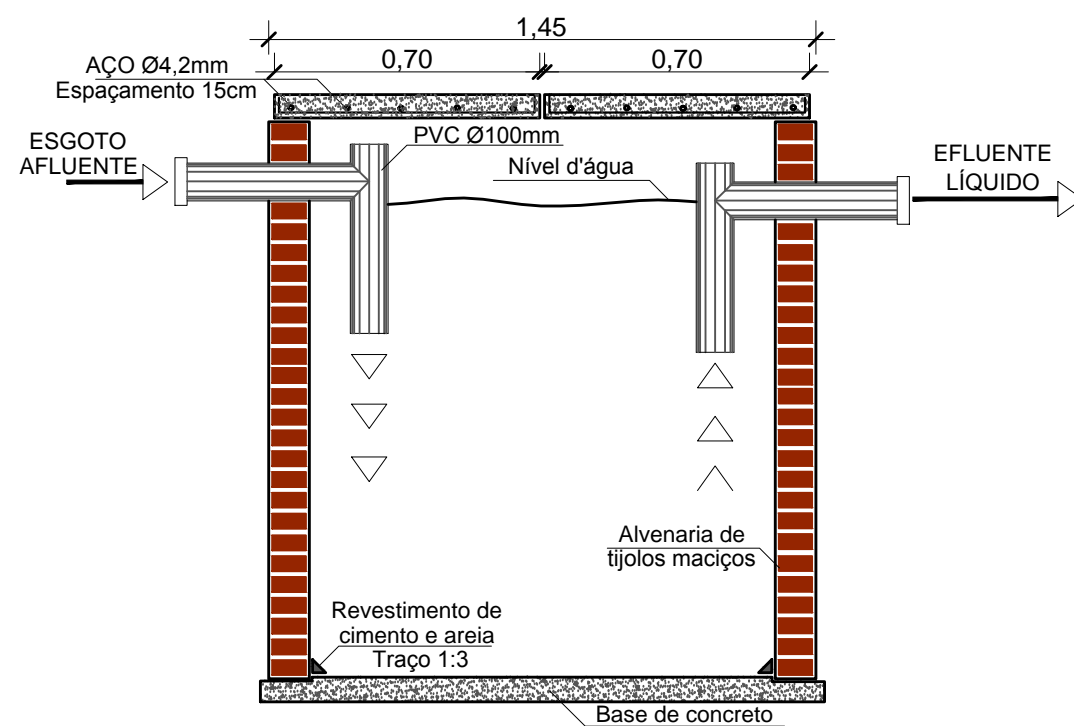


# Fossa séptica de câmara única

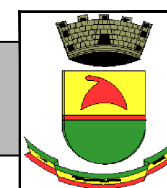
## Alvenaria de tijolos maciços



VISTA SUPERIOR EM CORTE  
ESCALA 1:20



ELEVAÇÃO EM CORTE  
ESCALA 1:20



**PREFEITURA MUNICIPAL DE CAÇAPAVA DO SUL**

Secretaria Municipal de Assistência Social

Secretaria Municipal de Planejamento e Meio Ambiente

PROGRAMA HABITACIONAL DE INTERESSE SOCIAL

PROJETO:

MÓDULO HABITACIONAL UNIFAMILIAR - MODELO 01 - SEM PREVISÃO DE AMPLIAÇÃO

ENDEREÇO:

PROPRIETÁRIO:

Sucessão de João Francisco Marques

RESPONSÁVEL TÉCNICO:

PREFEITO MUNICIPAL:

Otomar Vivian

SECRETÁRIA MUNICIPAL DE ASSISTÊNCIA SOCIAL:

Rosa Lúcia Coradini Vivian

SECRETÁRIO MUNICIPAL DE PLANEJAMENTO E MEIO AMBIENTE:

Ibucaçara Miranda

OBJETO:

FOSSA SÉPTICA EM CÂMARA ÚNICA

ESCALA:

1:20

PROJETO:

Arq. Marcelo A. Spode CAU-RS A 96388-7

DESENHO TÉCNICO:

Arq. Marcelo A. Spode CAU-RS A 96388-7

12 de Julho de 2016

PRANCHA

04



DIREITOS AUTORAIS RESERVADOS - LEI FEDERAL 5.194/66

Prefeitura Municipal de Caçapava do Sul

Rua XV de Novembro, 438, Caçapava do Sul /RS