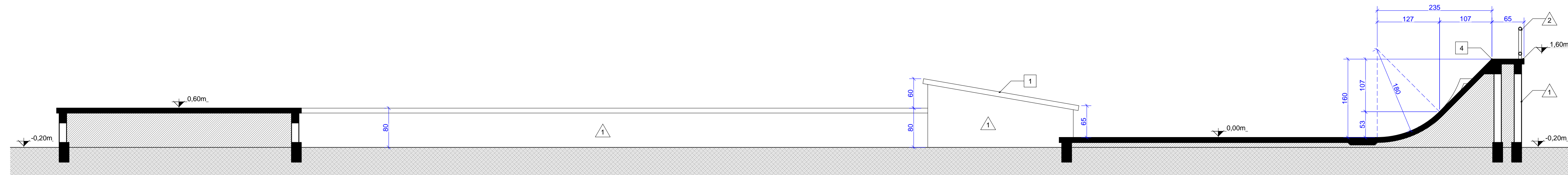
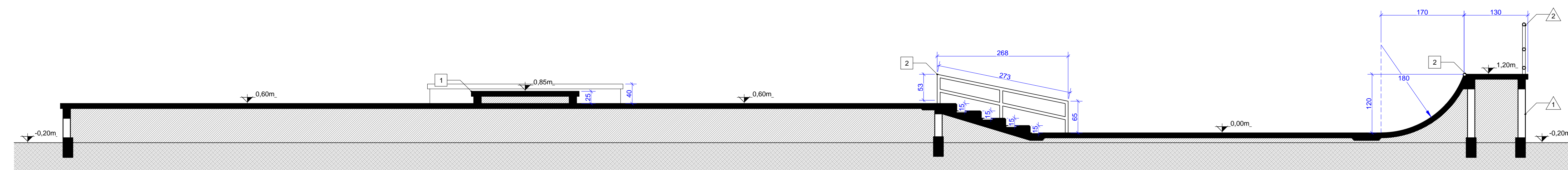


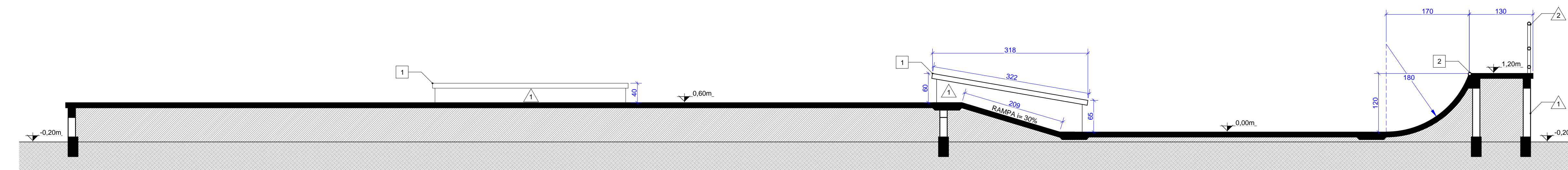
CORTE A-A'
esc: 1:50



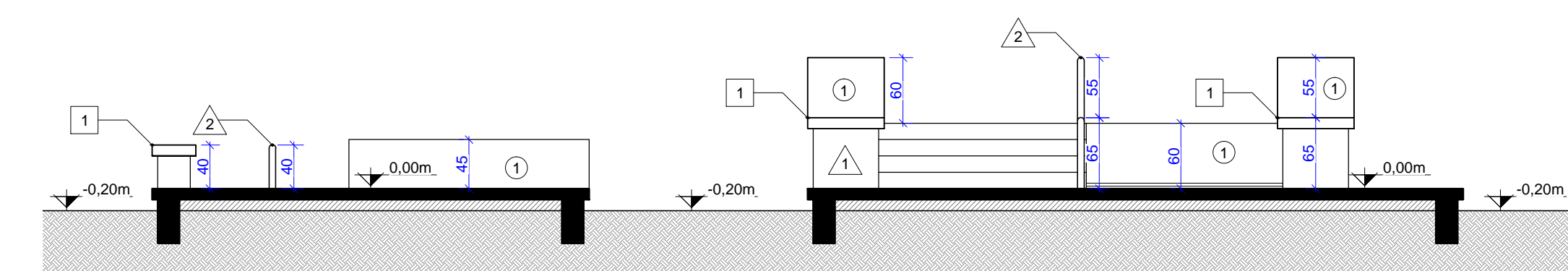
CORTE B-B'
esc: 1:50



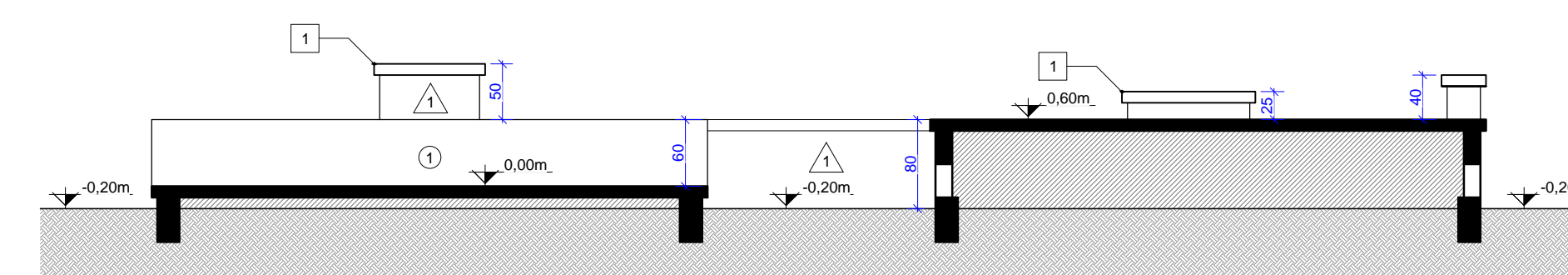
CORTE C-C'
esc: 1:50



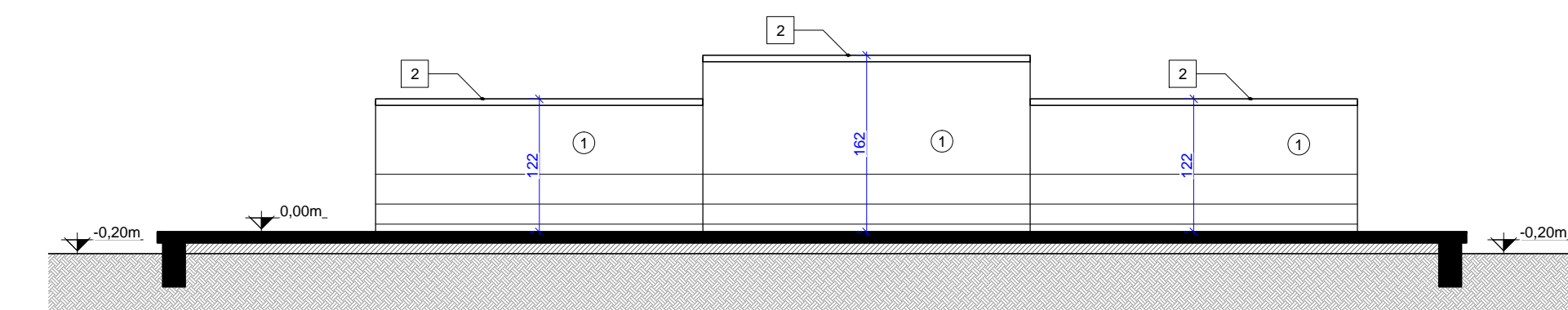
CORTE D-D'
esc: 1:50



CORTE E-E'
esc: 1:50



CORTE F-F'
esc: 1:50



CORTE G-G'
esc: 1:50

LEGENDA

SÍMBOLO DE CORTE	INDICAÇÃO DE REVISÃO	SÍMBOLOS DE ESPECIFICAÇÃO
 NOMEAÇÃO DO CORTE Nº DA PRANCHA	 Nº DA REVISÃO	 ESPECIFICAÇÃO DE PISO ESPECIFICAÇÃO DE PAREDE ESPECIFICAÇÃO DE ACABAMENTO NOMEAÇÃO DO DETALHE Nº DA PRANCHA
SÍMBOLO DE ELEVAÇÃO/FACHADA		
 NOMEAÇÃO DA ELEVAÇÃO/FACHADA Nº DA PRANCHA		

QUADRO DE ESPECIFICAÇÕES

PISOS	
1	PISO DE ALTA RESISTÊNCIA EM CONCRETO ARMADO FCK=30MPa
2	PISO EM BLOCO DE CONCRETO PRÉ-MOLDADO (ACESSOS)
3	GRAMA COMUM
4	MEIO-FIO EM CONCRETO
PAREDES	
1	ALVENARIA EM BLOCO DE CONCRETO ESTRUTURAL 14x19x39cm REBOCADA
2	PEITORIL EM TUBO DE AÇO D=2" e=1,5mm C/ ACABAMENTO PINTURA ESMALTE
ACABAMENTOS	
1	CANTONEIRA 90° 100x100mm e=1/4" EM CHAPA DE AÇO DOBRADA/GALVANIZADA
2	TUBO EM AÇO GALVANIZADO D=2" e=3mm
3	CHAPA EM AÇO GALVANIZADA e=1/4" C/ ACABAMENTO EM PINTURA ESMALTE
4	CANTONEIRA 45° 100x100mm e=1/4" EM CHAPA DE AÇO DOBRADA/GALVANIZADA
5	BANCO EM CONCRETO ARMADO 45x200x45cm

NOTAS:

- A EXECUÇÃO DEVERÁ SER FEITA POR PROFISSIONAL HABILITADO E O MESMO DEVERÁ TOMAR CONHECIMENTO DE TODAS AS PRANCHAS DE PROJETOS REFERENTES A OBRA;
- VERIFICAR MEDIDAS NO LOCAL;
- TODOS OS NÍVEIS DEVERÃO SER OBSERVADOS NA PLANTA ARQUITETÔNICA;
- ACOMPANHAR MEMORIAL DESCRITIVO.

Referência	Projeto Arquitetônico CORTES: A-A'/B-B'/C-C'/D-D'/E-E'/F-F'/G-G'	Prancha nº de 10 02 Escala 1:50
Proprietário:	PREFEITURA MUNICIPAL DE CAÇAPAVA DO SUL/RS	
Localização:	CAÇAPAVA DO SUL/RS	
Endereço:	Rua Quinze de Novembro, Nº 438 - Centro	
Responsável Técnico:	Projeto: Arq. Frederico Cheuiche de Oliveira - CAU A42877-9 SPOT-Skateparks	
	Proprietário: Prefeitura Municipal de Caçapava / RS	
Desenho:	Área: 325,42m²	Data: Janeiro/2016
Alexei Abianna Kelly Jomertz		