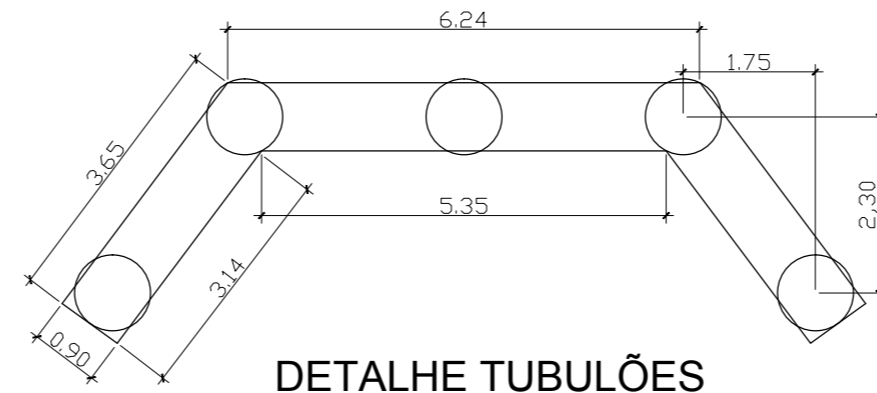
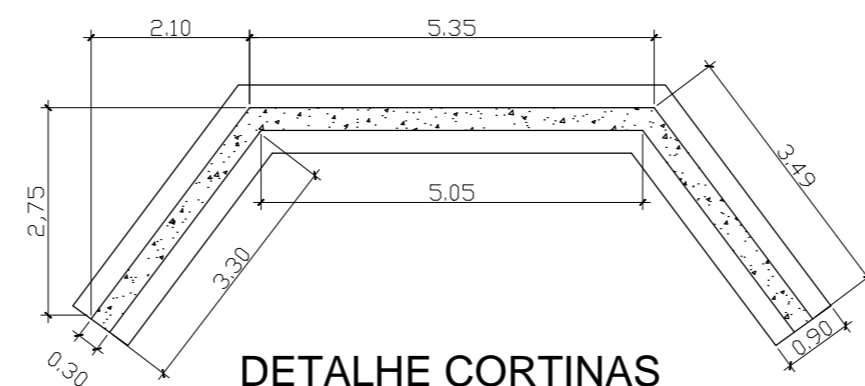


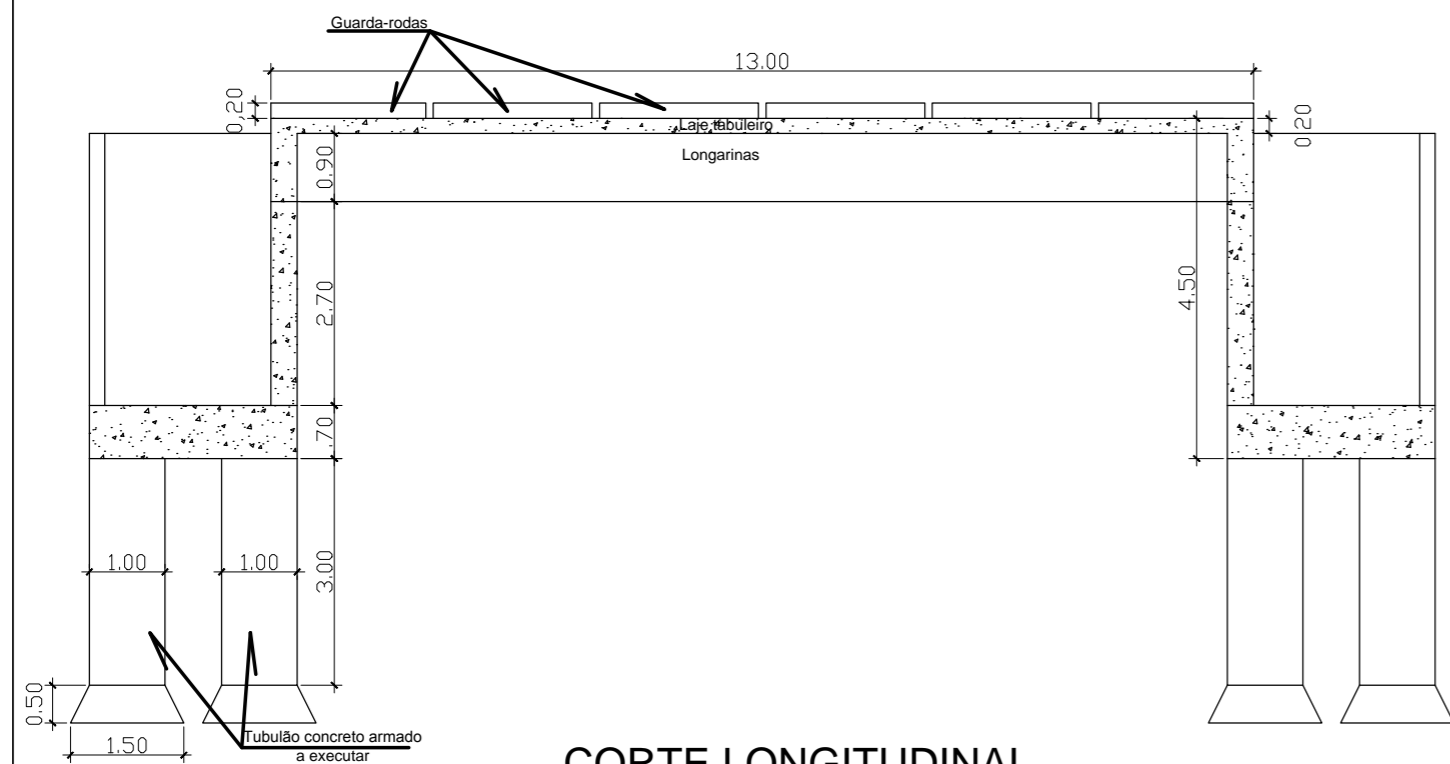
PLANTA BAIXA



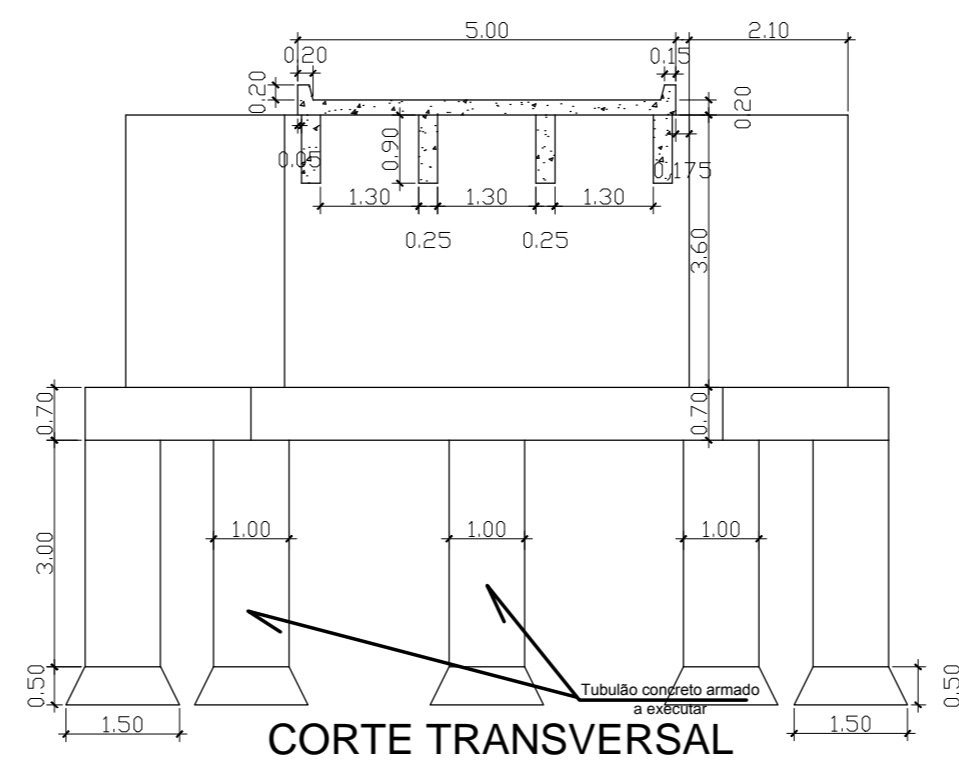
DETALHE TUBULÕES E VIGA DE FUNDAÇÃO



DETALHE CORTINAS E VIGA DE FUNDAÇÃO



CORTE LONGITUDINAL



CORTE TRANSVERSAL

	<b>PREFEITURA MUNICIPAL DE CAÇAPAVA DO SUL</b>		
	<b>SECRETARIA MUNICIPAL DE PLANEJAMENTO</b>		
<b>PONTE PRÉ-MOLDADA EM CONCRETO ARMADO</b> 5,00 m larg. x 13,00 m vão total x 4,50 m altura total			
PROJETO : ARQUITETÔNICO BASICO			
LOCAL: Ponte Lagoão II - Caçapava do Sul/RS Escala 1:100			
DATA : Outubro/2014	RESPONSÁVEL TÉCNICO : <b>OTOMAR OLEQUES VIVIAN</b> Prefeito Municipal		RODRIGO DE FREITAS LOPES Engº Civil - CREA RS152955