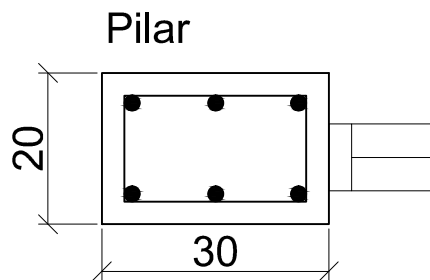


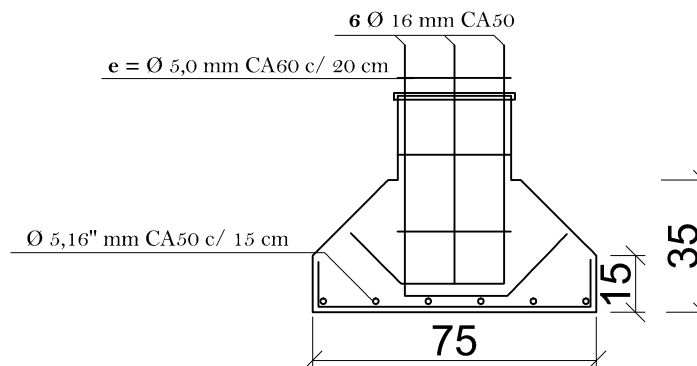
PLANTA BAIXA  
ESC: 1/25

### SAPATA ISOLADA

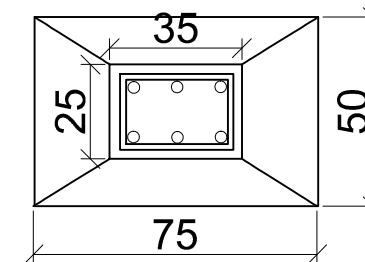


Barra de aço 6 Ø 16 mm CA50  
Estribo Ø 5,0 mm CA60 cada 20cm  
Altura do pilar 450cm

DETALHE DO PILAR  
ESC: 1/10



Seção transversal



Vista superior

DETALHE DA SAPATA  
ESC: 1/10



PREFEITURA MUNICIPAL DE CAÇAPAVA DO SUL

SECRETARIA MUNICIPAL  
PLANEJAMENTO E MEIO AMBIENTE



OBRA: ESCOLA PATRÍCIO DIAS FERREIRA

CONTEÚDO: DETALHAMENTOS

ANNA JULIA MONEGO  
CAU/RS A71912-9