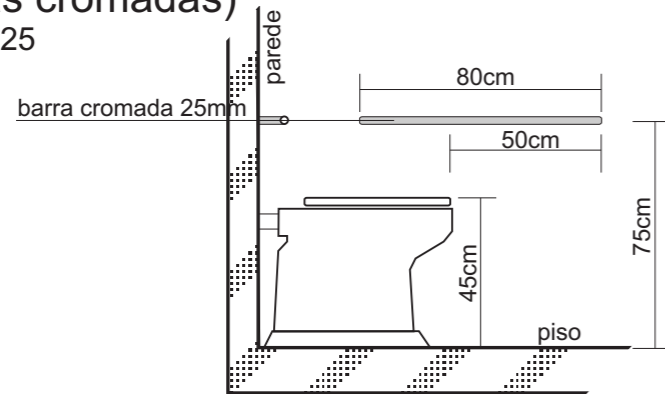
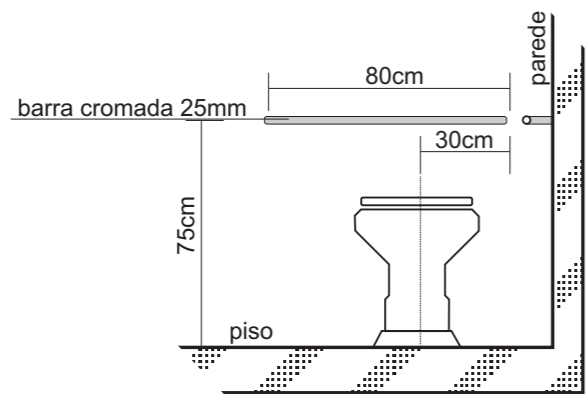


**Detalhe Sanitário Acessível (barras cromadas)**  
esc: 1 : 25

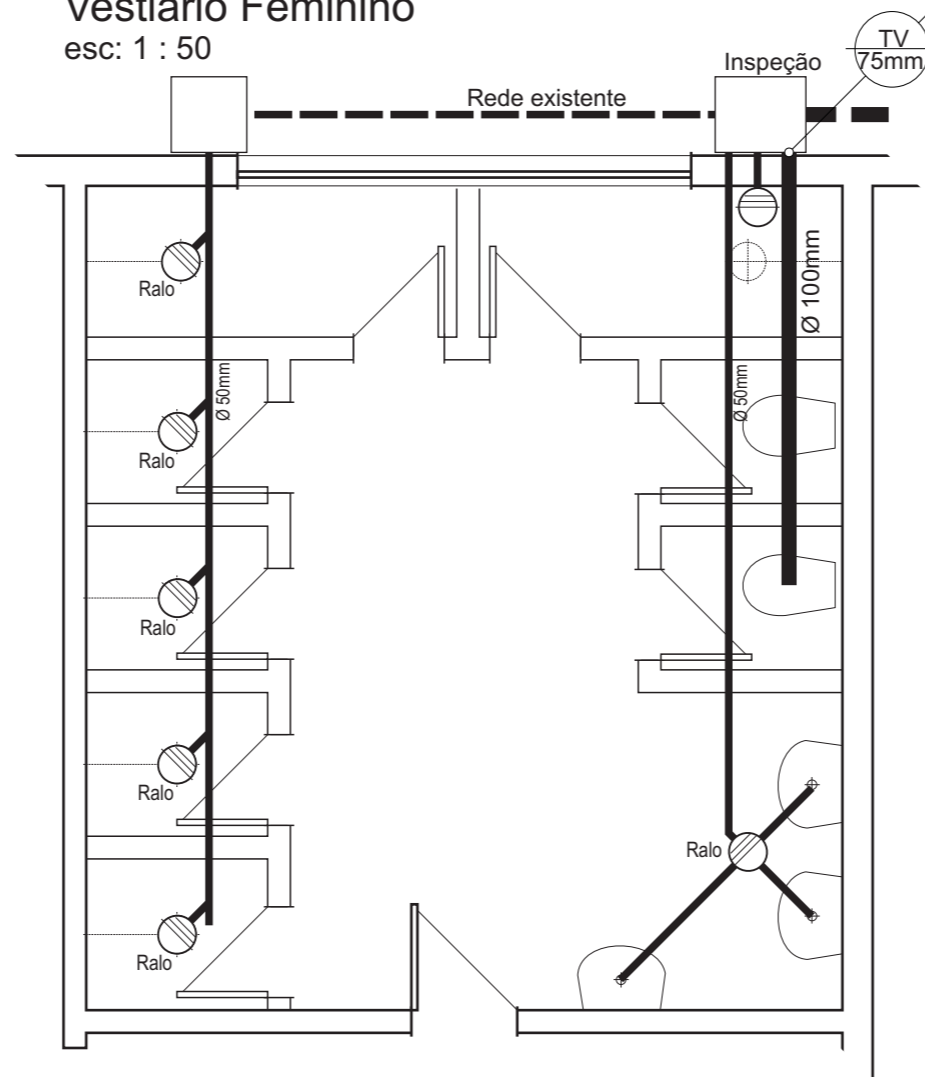


Vista Lateral

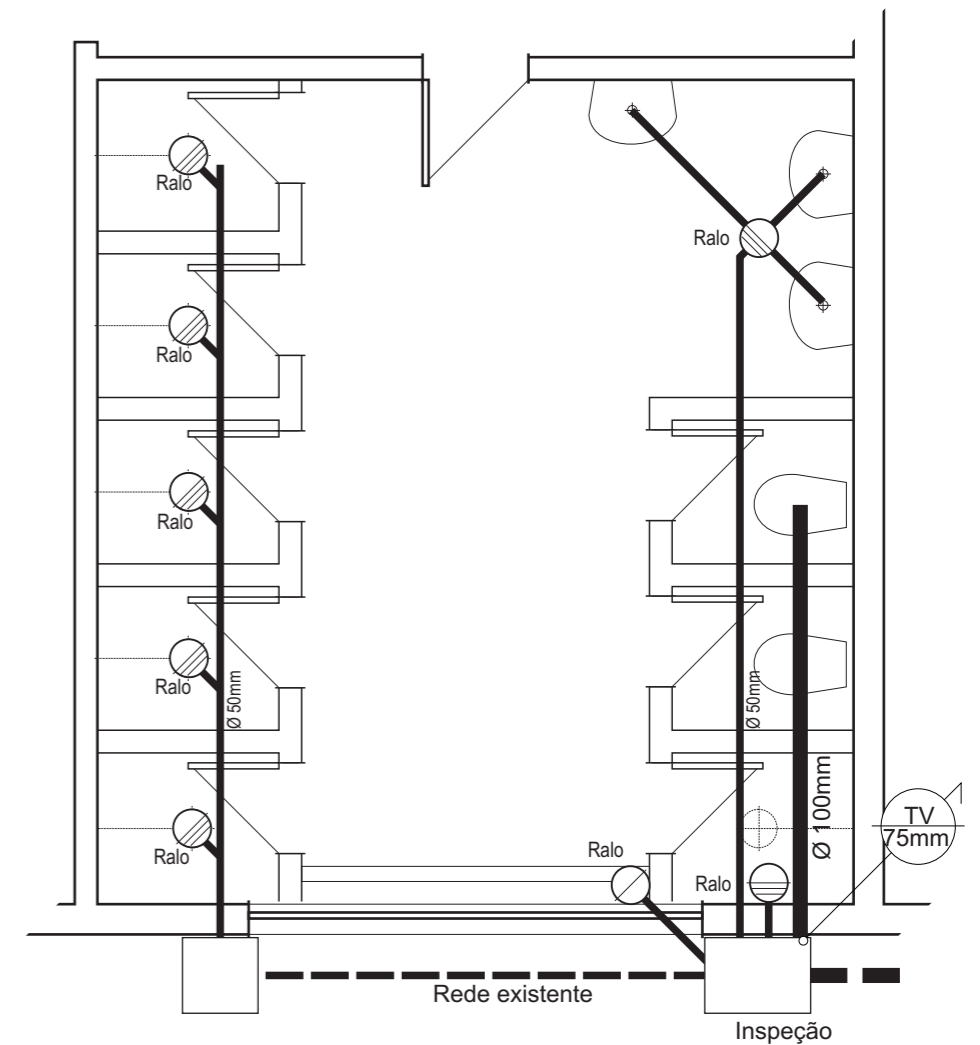


Vista Frontal

**Vestiário Feminino**  
esc: 1 : 50

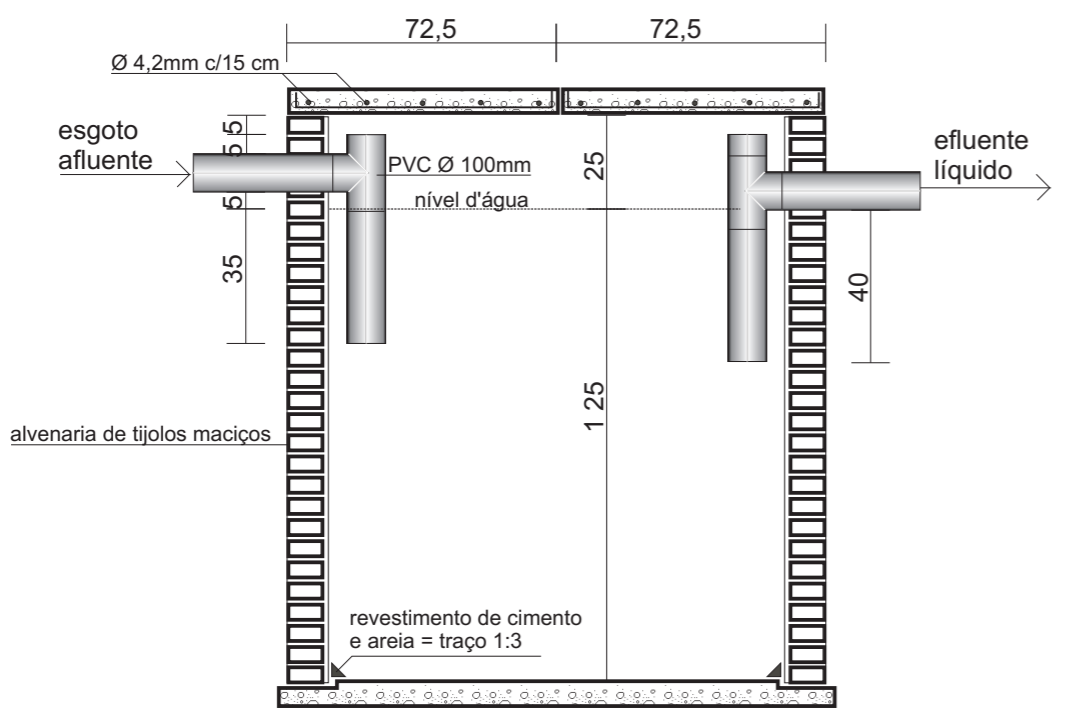
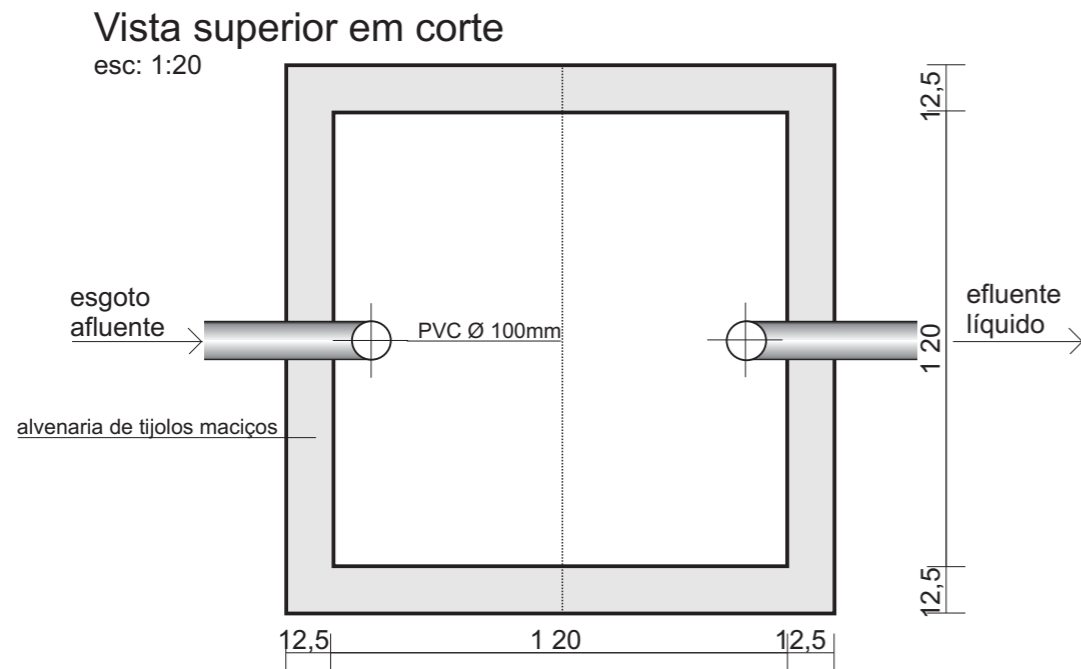


**Vestiário Masculino**  
esc: 1 : 50

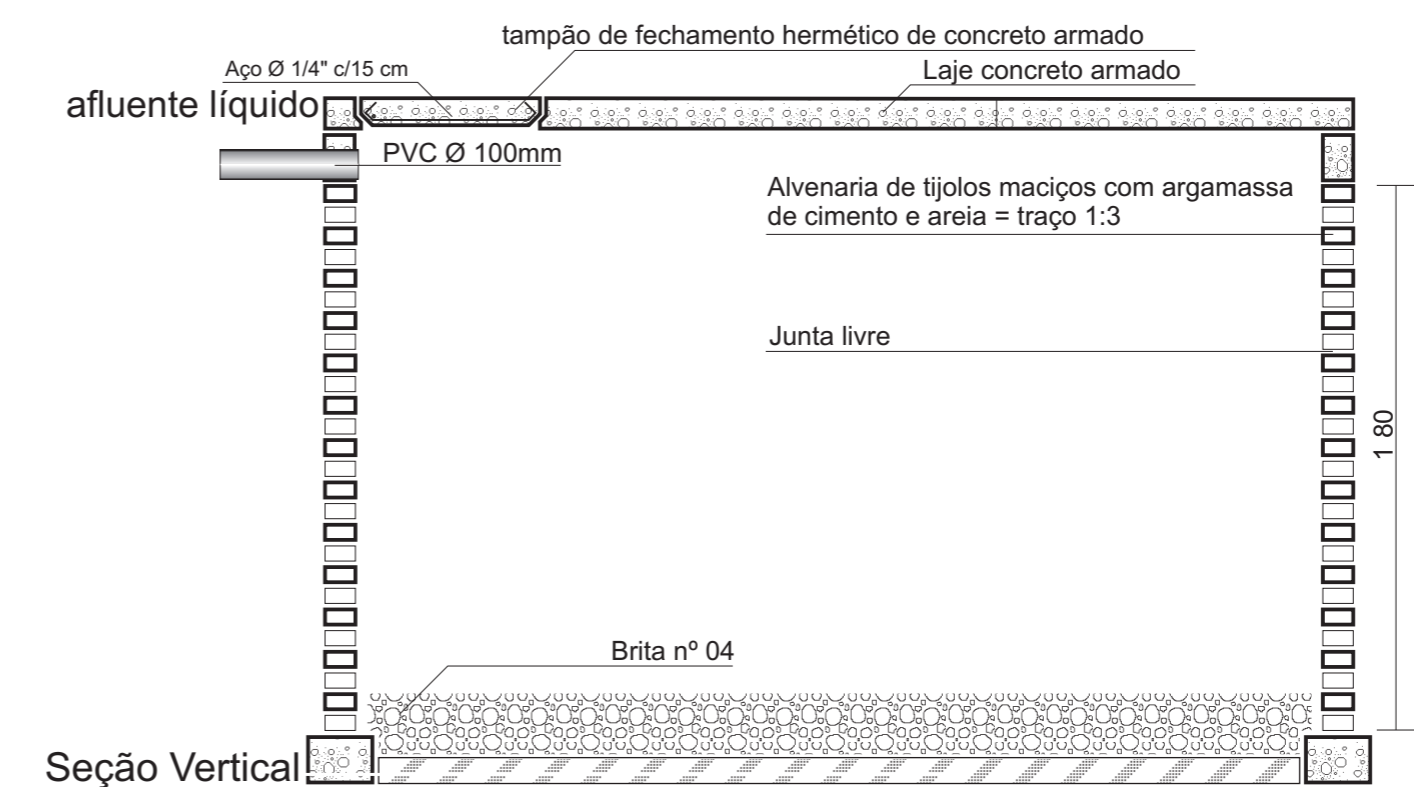
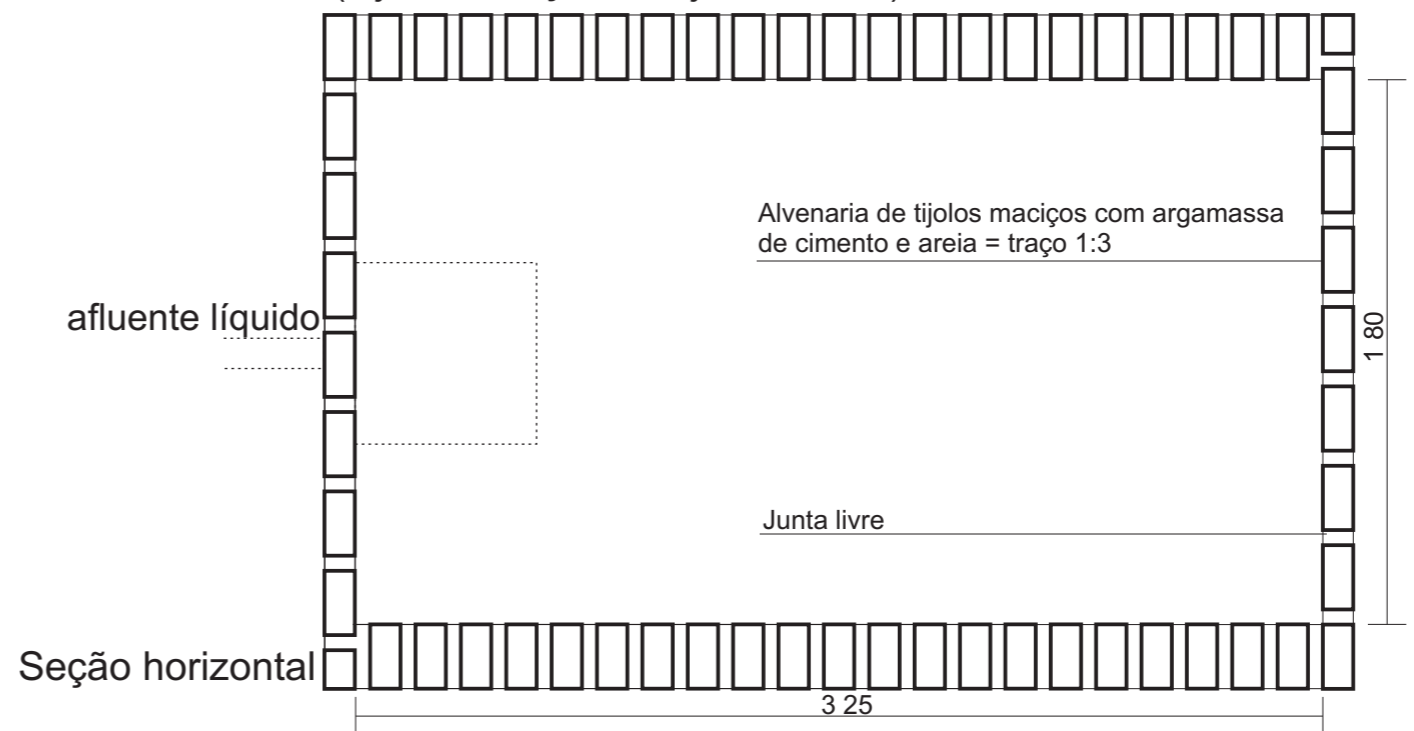


 Prefeitura Municipal de Caçapava do Sul Secretaria de Município da Coordenação e Planejamento	Janeiro/2014		 H1 SMPMA
	Otomar Vivian Prefeito	Fábio Oliveira Secretário de Planejamento e Meio Ambiente	
<b>GINÁSIO DE ESPORTES CIRO CARLOS DE MELO</b> Obra (s): Reforma e Adequação (Av. Getúlio Vargas, Quadra 674, Setor 03, Bairro D. Pedro II)			
Arquivo Digital Ginásio Melão Hidross.	<b>Instalações Hidrossanitárias</b>	Resp. p/projeto Hidrossanitário Pacífico J. Vargas-arquiteto CAU A12.407-9	Resp. p/projeto arquitetônico Ana Júlia Mônico-arquiteta CAU A71.912-9

**Tanque séptico de câmara única p/1 unidade**  
(alvenaria de tijolos maciços)



**Sumidouro de alvenaria (A)=24,03m<sup>2</sup>**  
(Tijolos maciços com juntas livres) esc:1:25



 Prefeitura Municipal de Caçapava do Sul Secretaria de Município da Coordenação e Planejamento	Janeiro/2014		 H2 SMPMA
	Otomar Vivian Prefeito	Fábio Oliveira Secretário de Planejamento e Meio Ambiente	
Arquivo Digital Ginásio Melão Hidross.	<b>Instalações Hidrossanitárias</b>	Resp. p/projeto Hidrossanitário Pacífico J. Vargas-arquiteto CAU A12.407-9	Resp. p/projeto arquitetônico Ana Júlia Mônego-arquiteta CAU A71.912-9