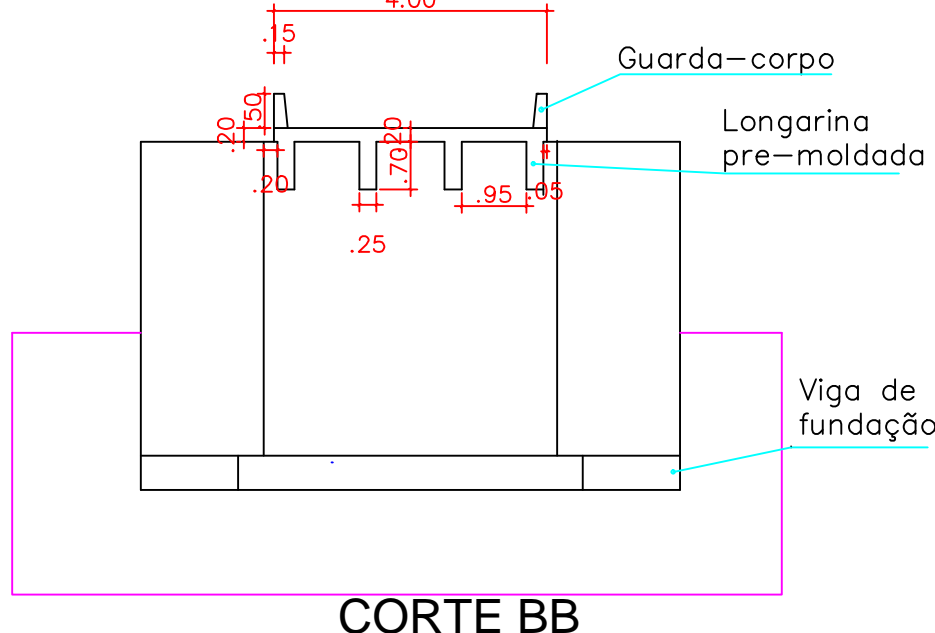
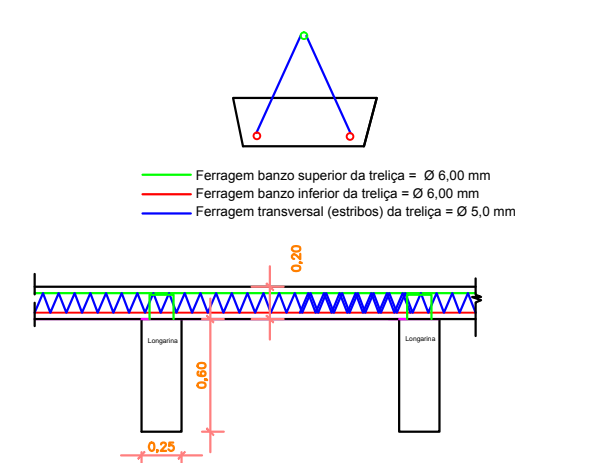


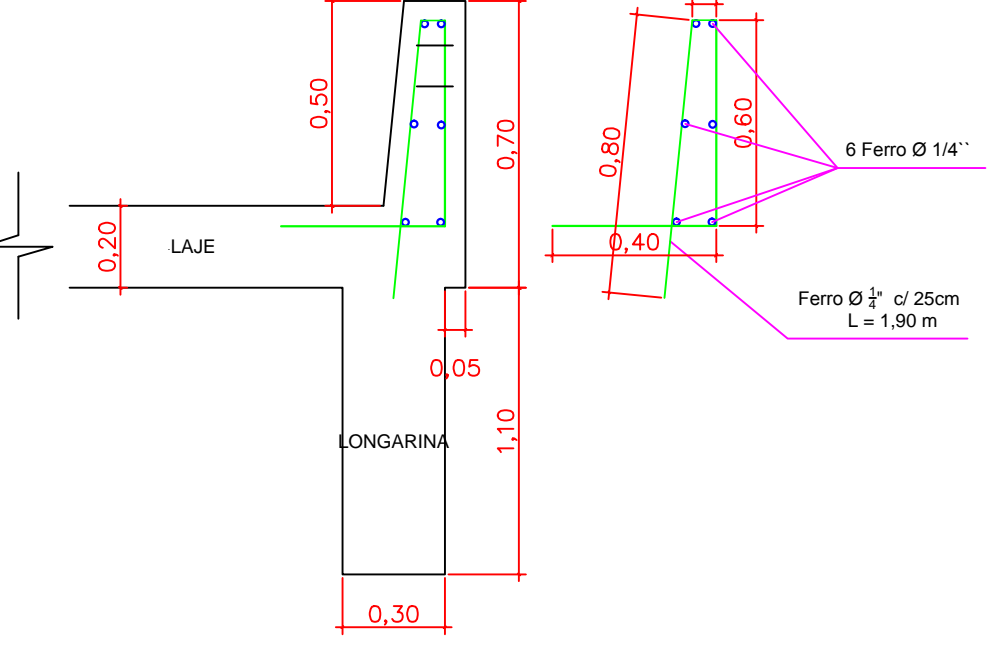
PLANTA BAIXA  
Escala 1 : 75



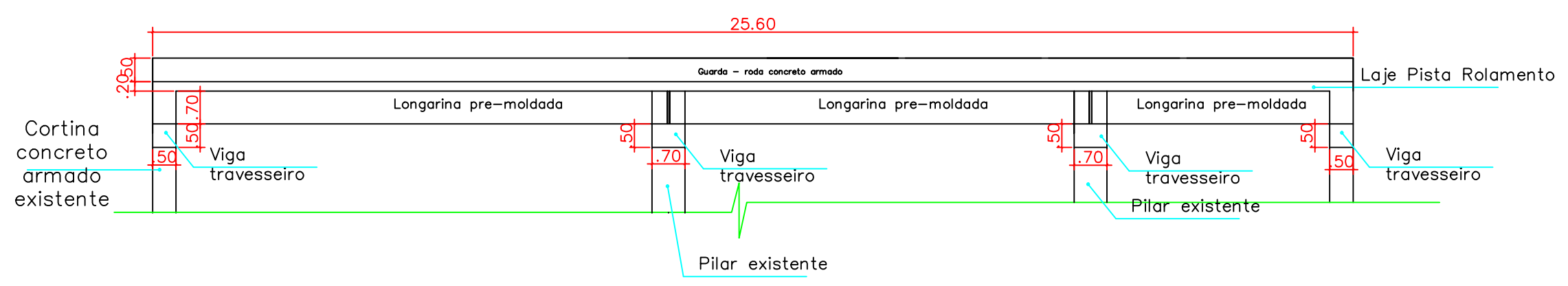
CORTE BB  
Escala 1 : 75



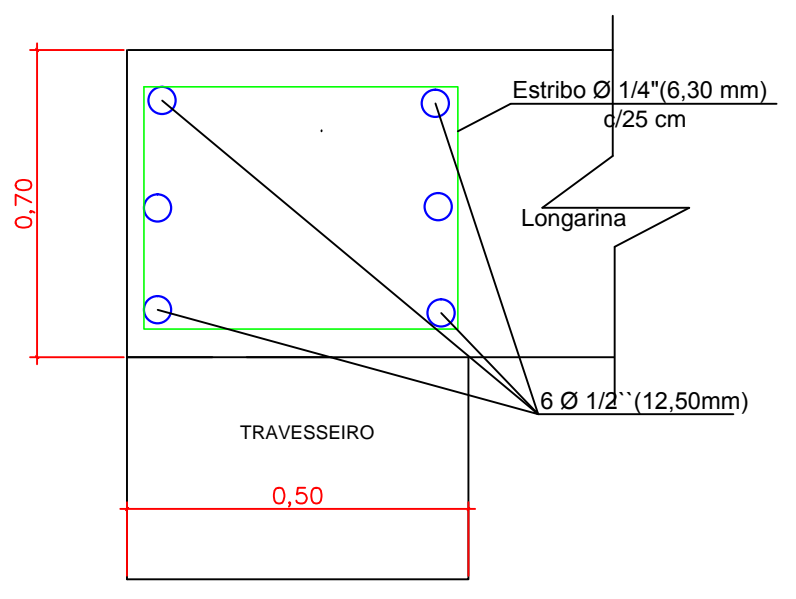
DETALHE ENGASTE  
TRELIÇAS E LAJE DO  
TABULEIRO



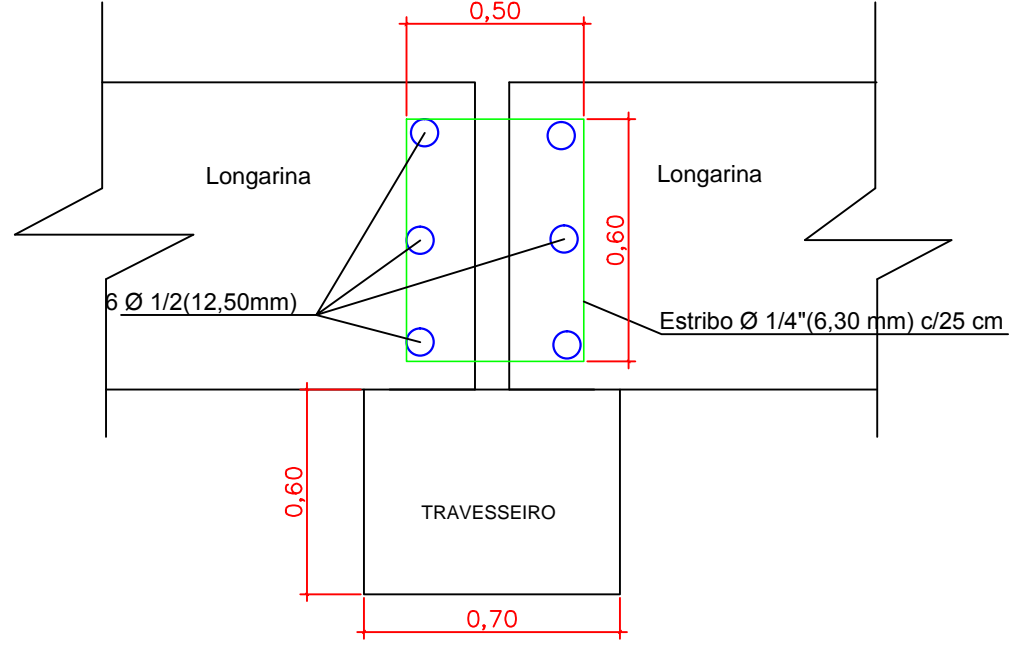
DETALHE FERRAGEM  
GUARDA RODAS



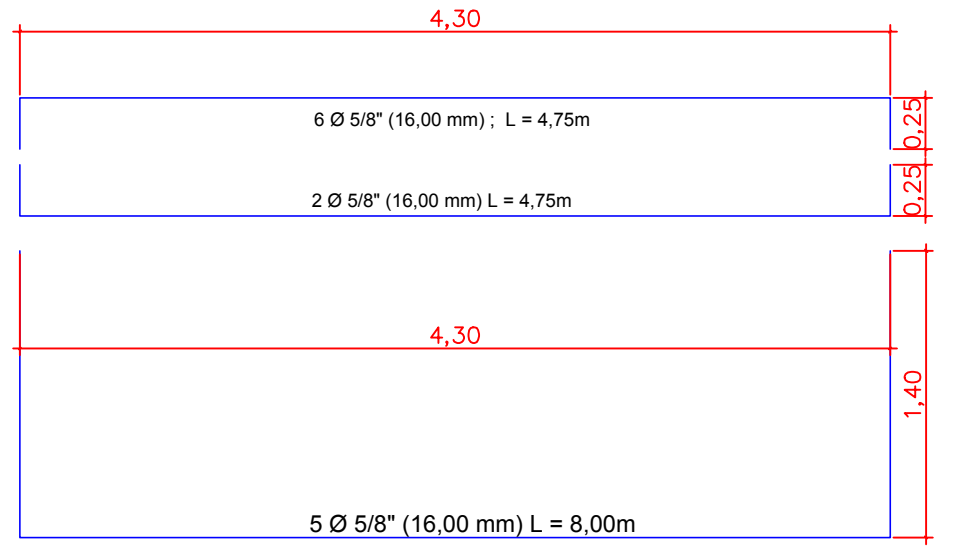
CORTE AA  
Escala 1 : 75



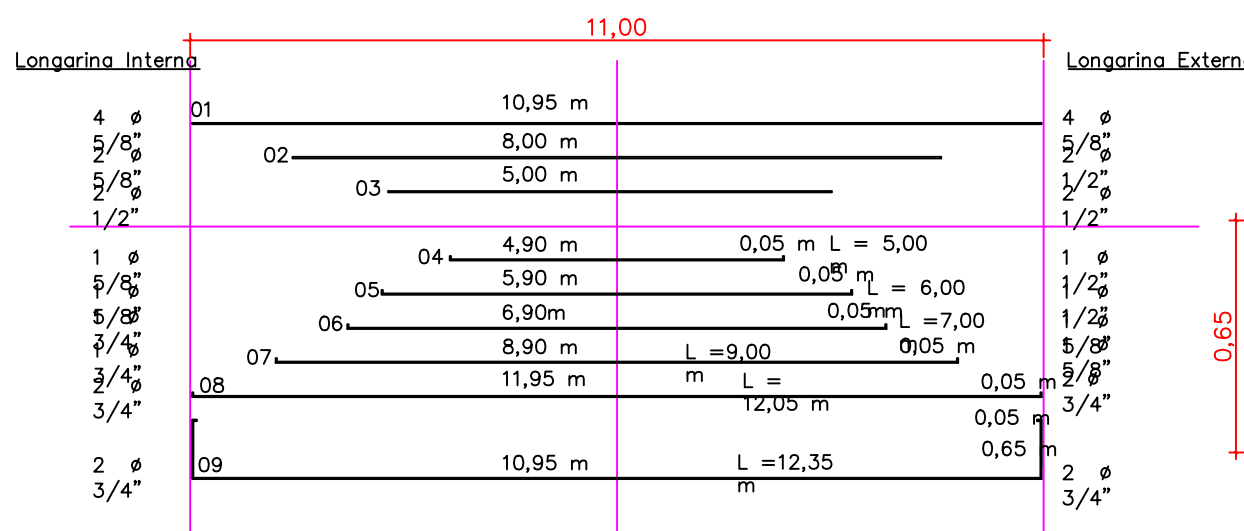
DETALHE DA FERRAGEM DO  
ENCHIMENTO DOS APOIOS



DETALHE DA FERRAGEM DO ENCHIMENTO  
DOS APOIOS DOS PILARES CENTRAIS

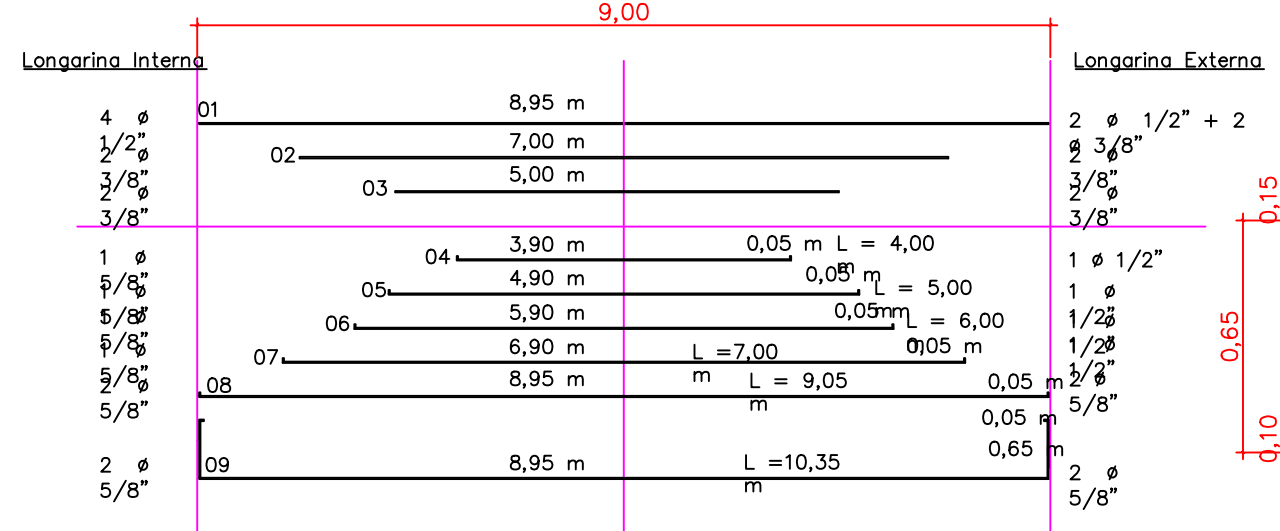


VIGA TRAVESSEIRO



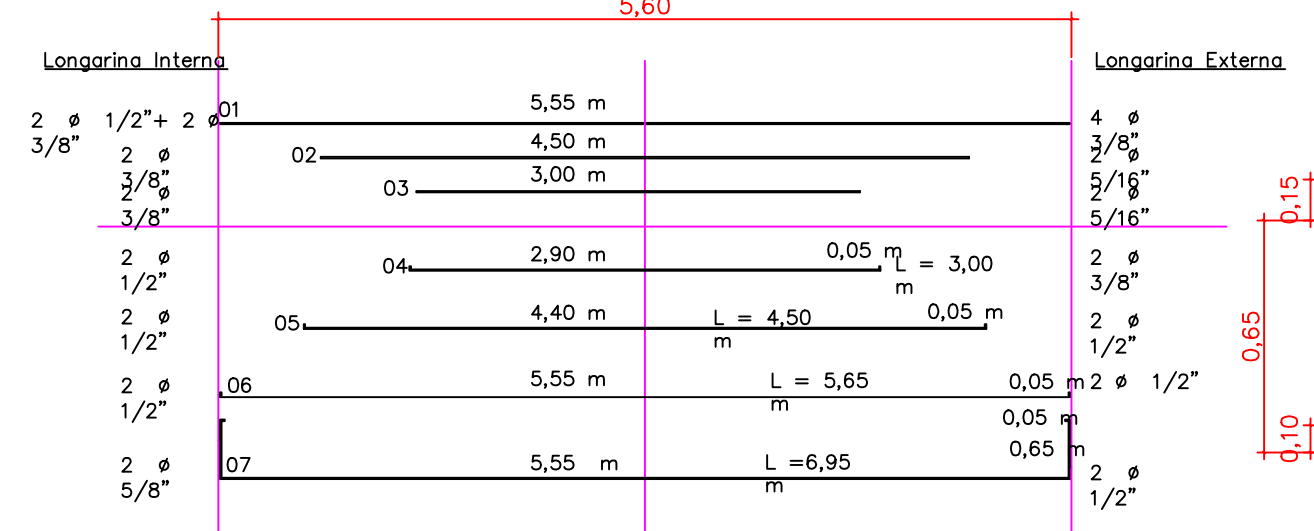
FERRAGEM LONGARINAS  
25 x 70 x 11,00 m

ESTRIBO Ø 5,00 mm  
c/12,50 cm



FERRAGEM LONGARINAS  
25 x 70 x 9,00 m

ESTRIBO Ø 5,00 mm  
c/12,50 cm



FERRAGEM LONGARINAS  
25 x 70 x 5,60

ESTRIBO Ø 5,00 mm  
c/12,50 cm

**PREFEITURA MUNICIPAL DE CAÇAPAVA DO SUL**

PROGRAMA RESPOSTA AOS DESASTRES  
MINISTÉRIO DA INTEGRAÇÃO NACIONAL

PONTE EM CONCRETO ARMADO

PROJETO: PROJETOS ARQUITETÔNICO E ESTRUTURAL  
PLANTA BAIXA - CORTE AA e BB - DETALHAMENTO DA FERRAGEM

LOCAL: PASSO DOS LANCEIROS II - CAÇAPAVA DO SUL / RS

DATA: abril 2013

RESPONSÁVEL TÉCNICO:  
**RODRIGO DE FREITAS LOPES**  
Engenheiro Civil  
CREA/RS 152955

OTOMAR OLEQUES VIVIAN  
PREFEITO