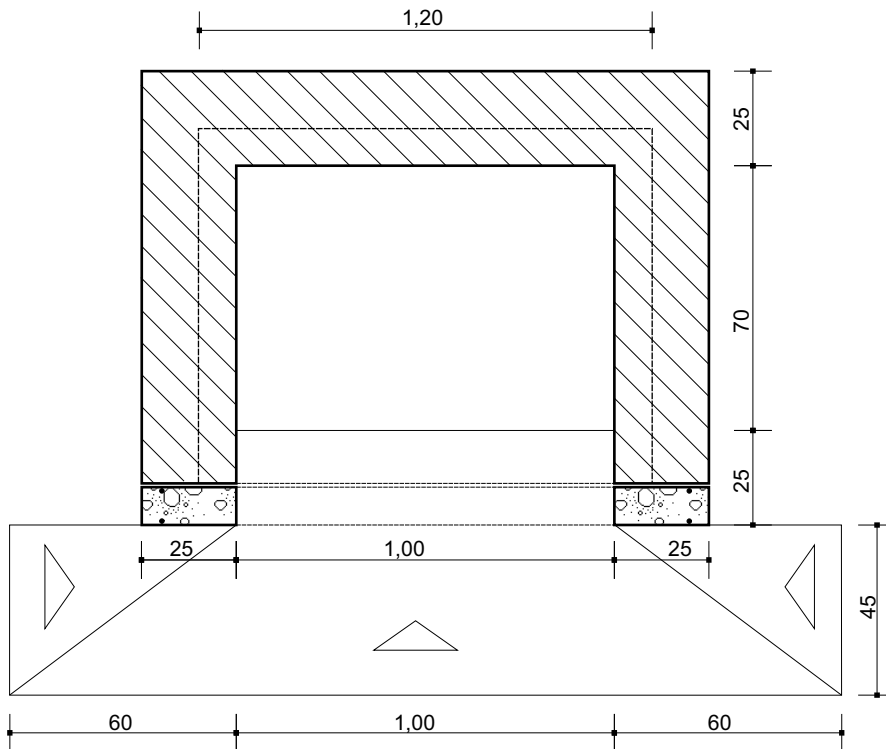
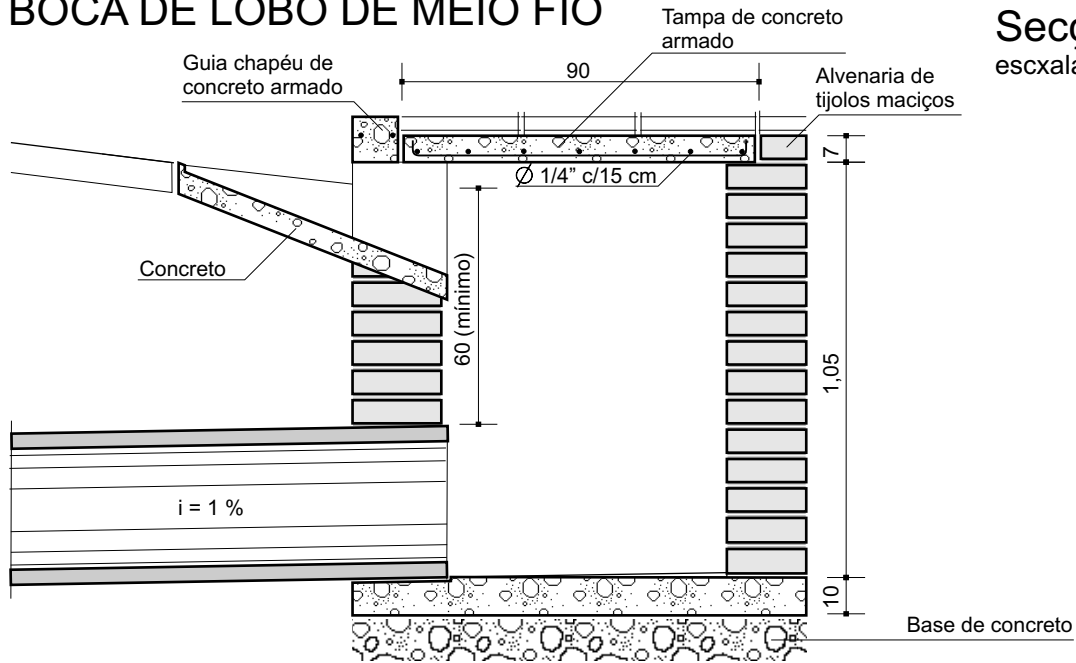


BOCA DE LÔBO DE MEIO FIO

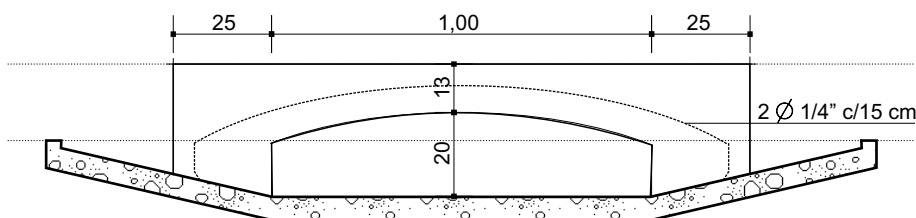
Secção vertical

escala: 1/20



Secção horizontal

escala: 1/20



Vista da captação

escala: 1/20



PREFEITURA MUNICIPAL DE CAÇAPAVA DO SUL
Secretaria de Município da Coordenação e Planejamento



Maio/2010

DETALHE DE BOCA DE LOBO

SMCP