

Lista de Materiais	
Alumínio	
Torneira de lavatório	2,00
PVC Acessórios	
Engoto flexível plástico	2,00
Cap. sanitário	
PVC rígido sanitário	1,00
Joelho 90° sanitário	1,00
Tubo	2,61 m
PVC soldável azul 0" bucha latão	
Joelho de redução 90° soldável com bucha de latão	1,00
Tubo de base 0" bucha latão B central	1,00
25 mm - 1/2"	1,00

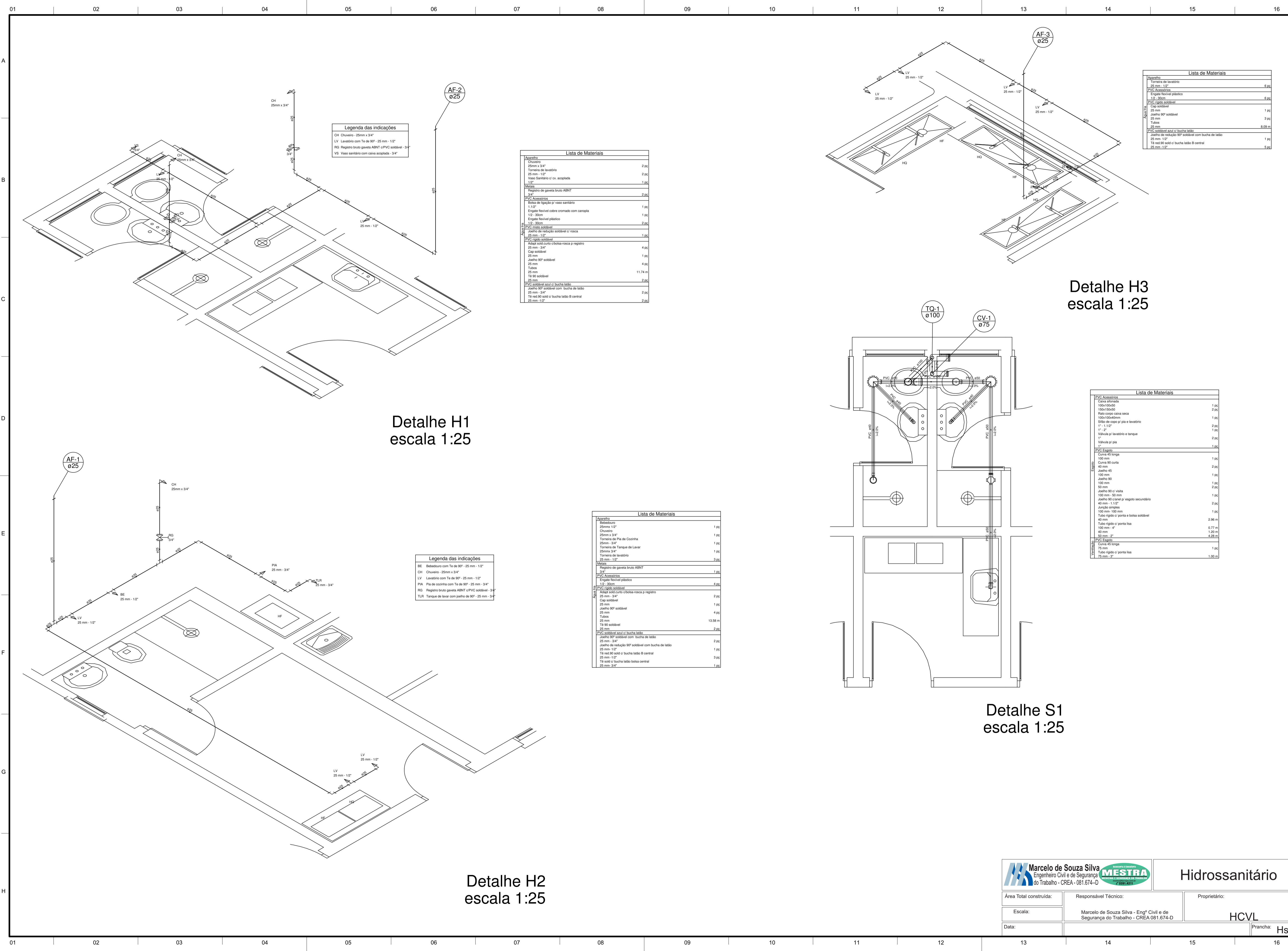
Legenda das indicações
 LV Lavatório com peixe de 90° - 25 mm - 1/2"

Detalhe H4
 escala 1:25

Lista de Materiais	
PVC Acessórios	
Silha flexível 0" Adaptador	1,00
1 1/4" - 1"	
Valvula pr tanque	1,00
40 mm	1,00
PVC Espesso	2,00
Joelho 90°	
50 mm	
Tubo rígido 0" porta lisa	0,99 m
50 mm - 2"	

Detalhe S4
 escala 1:25

				Hidrossanitário	
Área Total construída:	Responsável Técnico:	Proprietário:			
Escala:	Marcelo de Souza Silva - Engº Civil e de Segurança do Trabalho - CREA 081.674-D	HCVL			
Data:		Prancha:		Hs01	



Legenda das indicações
 CH Chuveiro - 25mm x 3/4"
 LV Lavatório com Tê de 90° - 25 mm - 1/2"
 RG Registro bruto gaveta ABNT c/PVC soldável - 3/4"
 VS Vaso sanitário com cana acoplada - 3/4"

Lista de Materiais

Agulheiro	
Chuveiro	2,00
25mm x 3/4"	
Torneira de lavatório	2,00
25 mm - 1/2"	
Vaso Sanitário c/ ca. acoplada	1,00
3/4"	
Materiais	
Registro de gaveta bruto ABNT	2,00
3/4"	
PVC Acessórios	
Tubo de ligação p/ vaso sanitário	1,00
1 1/2"	
Engate flexível cobre cromado com canopia	1,00
1/2 - 3/8"	
Engate flexível plástico	2,00
1/2 - 3/8"	
PVC registro soldável	
Jeicho de redução soldável c/ rosca	1,00
25 mm - 1/2"	
PVC registro soldável	
Adapt. soldável curto chibata rosca p/ registro	4,00
25 mm - 3/4"	
Cap soldável	1,00
25 mm	
Jeicho 90° soldável	4,00
25 mm	
Tubos	11,74 m
25 mm	
Tê 90° soldável	2,00
25 mm	
PVC soldável azul c/ bucha preto	
Jeicho 90° soldável com bucha de latão	2,00
25 mm - 1/2"	
Tê sold. 90° sold. c/ bucha latão B central	1,00
25 mm - 1/2"	

Lista de Materiais

Agulheiro	
Torneira de lavatório	2,00
25 mm - 1/2"	
PVC Acessórios	
Engate flexível plástico	2,00
1/2 - 3/8"	
PVC registro soldável	
Cap soldável	1,00
25 mm	
Jeicho 90° soldável	3,00
25 mm	
Tubos	8,00 m
25 mm	
PVC soldável azul c/ bucha preto	
Jeicho de redução 90° soldável com bucha de latão	1,00
25 mm - 1/2"	
Tê sold. 90° sold. c/ bucha latão B central	1,00
25 mm - 1/2"	

Detalhe H1
escala 1:25

Legenda das indicações
 BE Bebedouro com Tê de 90° - 25 mm - 1/2"
 CH Chuveiro - 25mm x 3/4"
 LV Lavatório com Tê de 90° - 25 mm - 1/2"
 PIA Pia de cozinha com Tê de 90° - 25 mm - 3/4"
 RG Registro bruto gaveta ABNT c/PVC soldável - 3/4"
 TLR Tanque de lavar com jeicho de 90° - 25 mm - 3/4"

Lista de Materiais

Agulheiro	
Bebedouro	1,00
25mm x 1/2"	
Chuveiro	1,00
25mm x 3/4"	
Torneira de Pia de Cozinha	1,00
25mm - 3/4"	
Torneira de Tanque de Lavar	1,00
25mm - 3/4"	
Torneira de lavatório	3,00
25 mm - 1/2"	
Materiais	
Registro de gaveta bruto ABNT	1,00
3/4"	
PVC Acessórios	
Engate flexível plástico	4,00
1/2 - 3/8"	
PVC registro soldável	
Adapt. soldável curto chibata rosca p/ registro	2,00
25 mm - 3/4"	
Cap soldável	1,00
25 mm	
Jeicho 90° soldável	4,00
25 mm	
Tubos	13,58 m
25 mm	
Tê 90° soldável	2,00
25 mm	
PVC soldável azul c/ bucha preto	
Jeicho 90° soldável com bucha de latão	2,00
25 mm - 3/4"	
Jeicho de redução 90° soldável com bucha de latão	1,00
25 mm - 1/2"	
Tê sold. 90° sold. c/ bucha latão B central	3,00
25 mm - 1/2"	
Tê sold. c/ bucha latão bosta central	1,00
25 mm - 3/4"	

Lista de Materiais

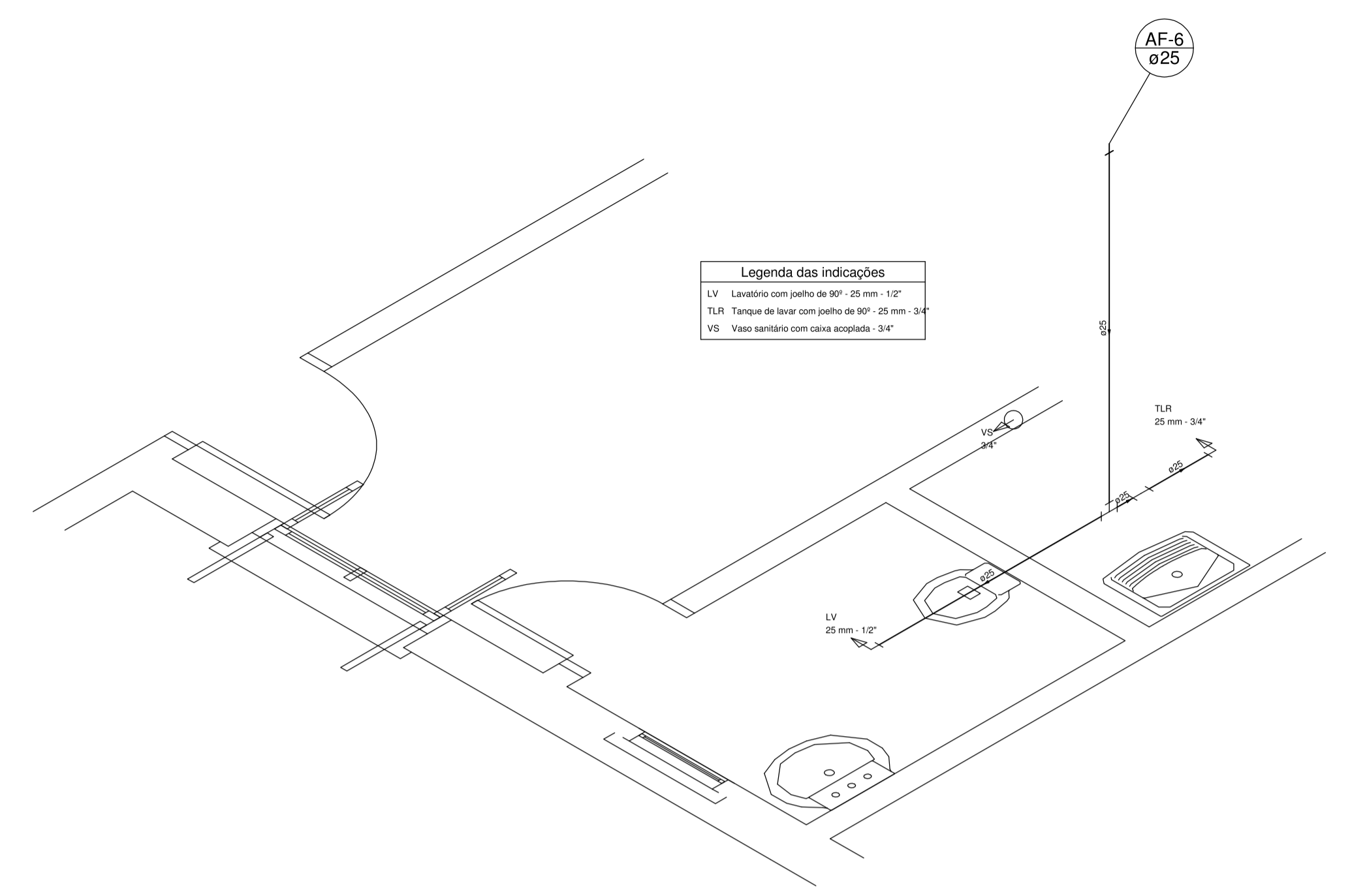
PVC Acessórios	
Caneta inflexível	1,00
100x100x50	
150x150x50	2,00
Rabo com rosca mesa	1,00
100x100x40mm	
Silha de apoio p/ pia e lavatório	2,00
1" - 1 1/2"	
Válvula p/ lavatório e tanque	1,00
1"	
Válvula p/ pia	2,00
1"	
PVC Elagido	
Curva 45 longa	1,00
100 mm	
Curva 90 curta	3,00
40 mm	
Jeicho 45	1,00
100 mm	
Jeicho 90	1,00
100 mm	
Jeicho 90 c/ valva	2,00
100 mm - 50 mm	
Jeicho 90 central p/ esgoto secundário	1,00
40 mm - 1 1/2"	
Junção simples	2,00
100 mm - 100 mm	
Tubo rígido c/ porta e bosta soldável	1,00
40 mm	
Tubo rígido c/ porta lisa	0,77 m
100 mm - 4"	
50 mm - 2"	4,58 m
PVC Elagido	
Curva 45 longa	1,00
75 mm	
Tubo rígido c/ porta lisa	1,00 m
75 mm - 3"	

Detalhe H3
escala 1:25

Detalhe S1
escala 1:25

Detalhe H2
escala 1:25

				Hydrossanitário	
Área Total construída:	Responsável Técnico:	Proprietário:			
Escala:	Marcelo de Souza Silva - Engº Civil e de Segurança do Trabalho - CREA 081.674-D	HCVL			
Data:		Prancha:		Hs02	



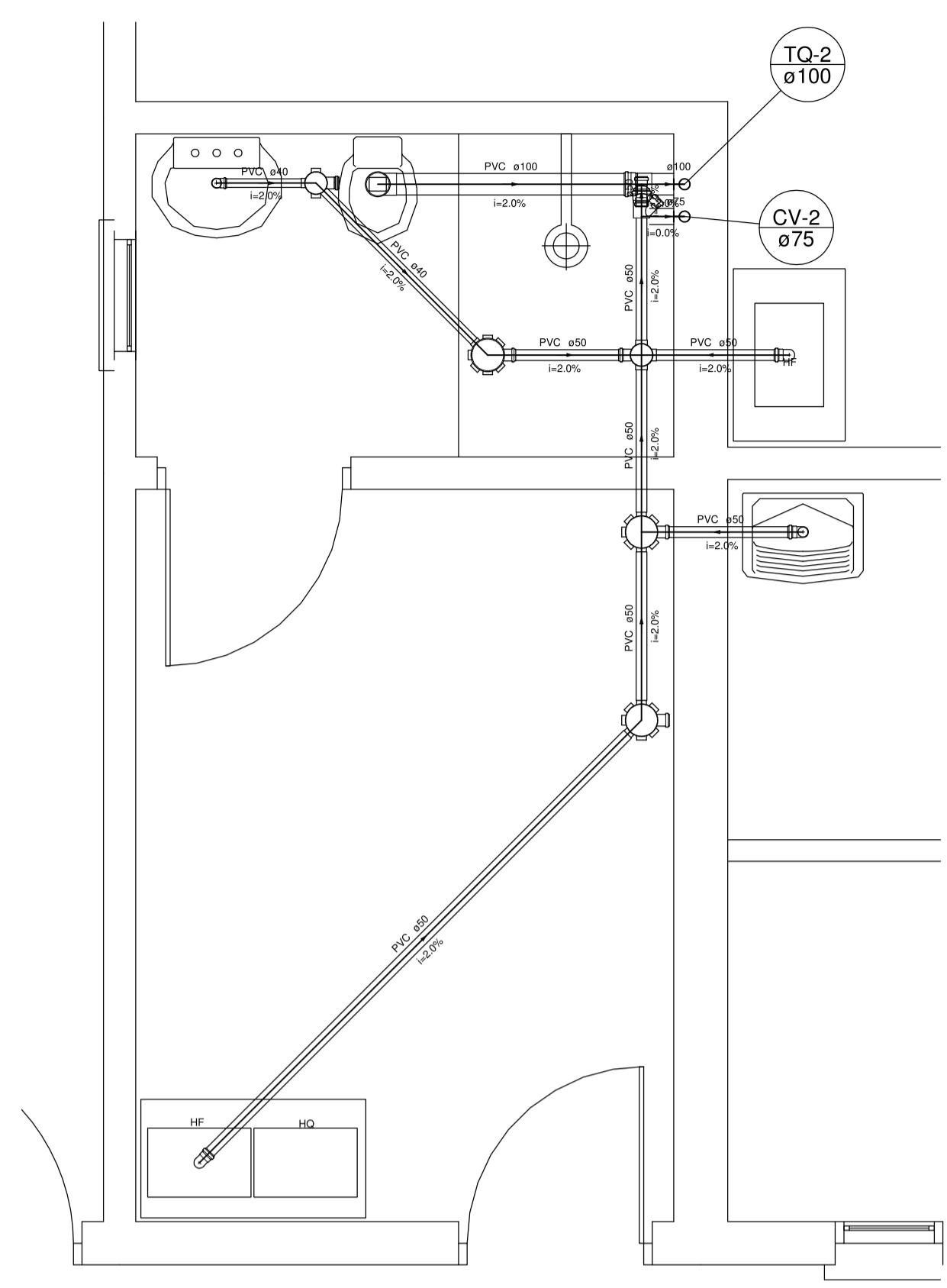
Legenda das indicações

LV	Tanque de lavar com joelho de 90° - 25 mm - 1.2"
TLR	Tanque de lavar com joelho de 90° - 25 mm - 3.4"
VS	Vaso sanitário com caixa acoplada - 3.4"

Lista de Materiais

Acabamento		
Torneira de Tanque de Lavar	3/4"	1.00
Torneira de lavatório	50 mm - 1.2"	1.00
Vaso Sanitário c/ ca. acoplada	1.2"	1.00
PVC Acessórios		
Bucha de ligação p/ vaso sanitário	1.2"	1.00
Engate flexível cobre cromado com campala	1.2" - 50mm	1.00
Engate flexível plástico	1.2" - 50mm	1.00
PVC massa soldável		
Joelho de redução 90° soldável c/ resaca	25 mm - 1.2"	1.00
PVC c/ gesso plástico		
Cap. soldável	25 mm	1.00
Tubos	25 mm	4.06 m
Tubo 90° soldável	25 mm	1.00
PVC soldável Anel c/ bucha teito		
Joelho 90° soldável com bucha de apoio	25 mm - 3.4"	1.00
Joelho de redução 90° soldável com bucha de teito	25 mm - 1.2"	1.00

Detalhe H5
escala 1:25



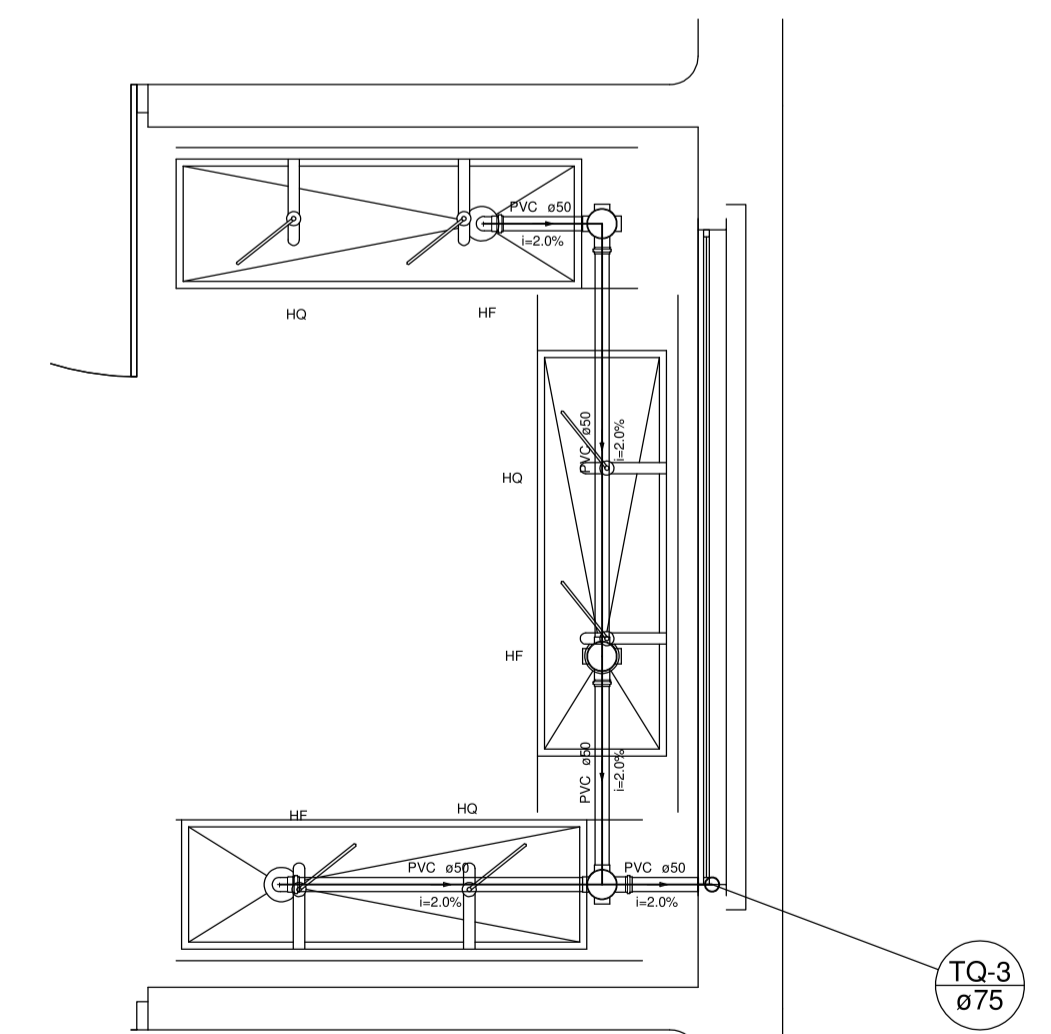
Lista de Materiais

PVC Acessórios		
Caixa sifonada	100x100x50	1.00
Sifão de copo p/ pia e lavatório	1" - 1.1/2"	1.00
Sifão flexível c/ Adaptador	1" - 1.1/2"	1.00
Válvula p/ lavatório e tanque	1"	2.00
Válvula p/ pia	1"	1.00
Válvula p/ tanque	40 mm	2.00
PVC Esgoto		
Curva 90° curta	100 mm	1.00
Joelho 90°	50 mm	1.00
Joelho 90° c/anel p/ esgoto secundário	40 mm - 1.1/2"	6.00
Junção simples	75 mm - 50 mm	1.00
Redução excêntrica	75 mm - 50 mm	1.00
Tubo rígido c/ porta lisa	100 mm - 4"	1.16 m
	40 mm	1.88 m
	50 mm - 2"	9.21 m
	100 mm - 50 mm	1.00
PVC Esgoto		
Tubo rígido c/ porta lisa	75 mm - 3"	0.60 m

Detalhe S2
escala 1:25

Legenda Detalhada

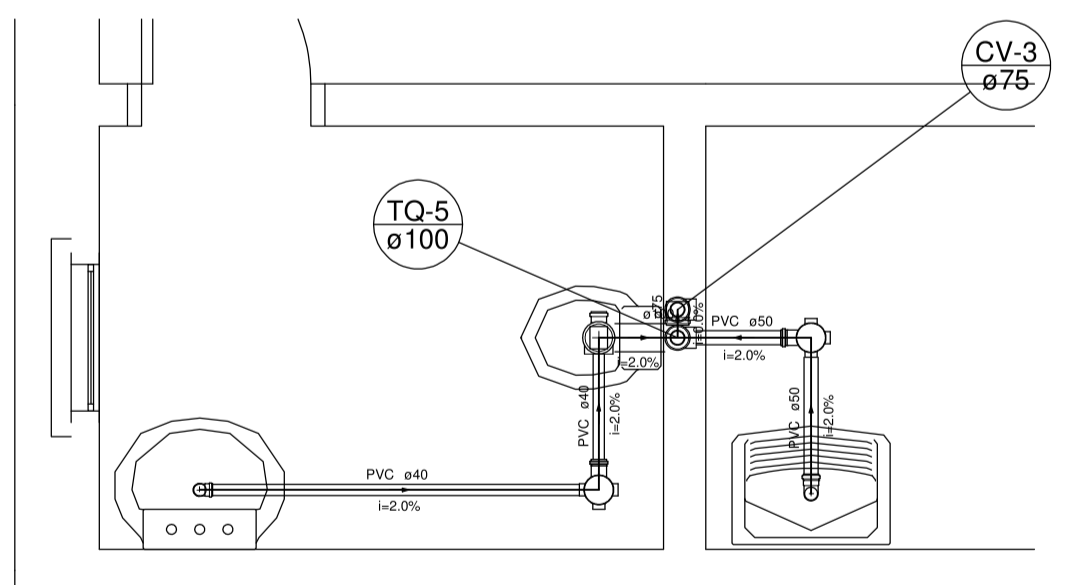
Caixa Sifonada	
PVC Acessórios	
Caixa sifonada	100x100x50
Junção simples c/ redução	
PVC Esgoto	
Junção simples	75 mm - 50 mm
Redução excêntrica	75 mm - 50 mm
Tubo rígido c/ porta lisa	100 mm - 4"
40 mm	1.88 m
50 mm - 2"	9.21 m
100 mm - 50 mm	1.00
PVC Esgoto	
Curva 90° curta	100 mm
Joelho 90° c/anel p/ esgoto secundário	40 mm - 1.1/2"
Tubo rígido c/ porta lisa	40 mm
40 mm	0.60 m
Pia de Cozinha Residencial com Sifão 50mm	
PVC Acessórios	
Sifão de copo p/ pia e lavatório	1" - 1.1/2"
Válvula p/ lavatório e tanque	1"
Válvula p/ pia	1"
PVC Esgoto	
Joelho 90°	50 mm
Tubo rígido c/ porta lisa	50 mm - 2"
50 mm	0.60 m
Tanque de Lavar Roupa DN 50mm	
PVC Acessórios	
Sifão flexível c/ Adaptador	1" - 1.1/2"
Válvula p/ tanque	1"
PVC Esgoto	
Joelho 90°	50 mm
Tubo rígido c/ porta lisa	50 mm - 2"
50 mm	0.60 m
Ta sanitário	
PVC Esgoto	
Ta sanitário	100 mm - 50 mm
100 mm - 50 mm	1.00
Vaso Sanitário c/ curva 90°	
PVC Esgoto	
Curva 90° curta	100 mm
100 mm	1.00



Lista de Materiais

PVC Acessórios		
Caixa sifonada	100x100x50	3.00
Sifão de copo p/ pia e lavatório	1" - 1.1/2"	2.00
Válvula p/ pia	1"	2.00
PVC Esgoto		
Joelho 90°	50 mm	4.00
Tubo rígido c/ porta lisa	50 mm - 2"	5.00 m

Detalhe S3
escala 1:25

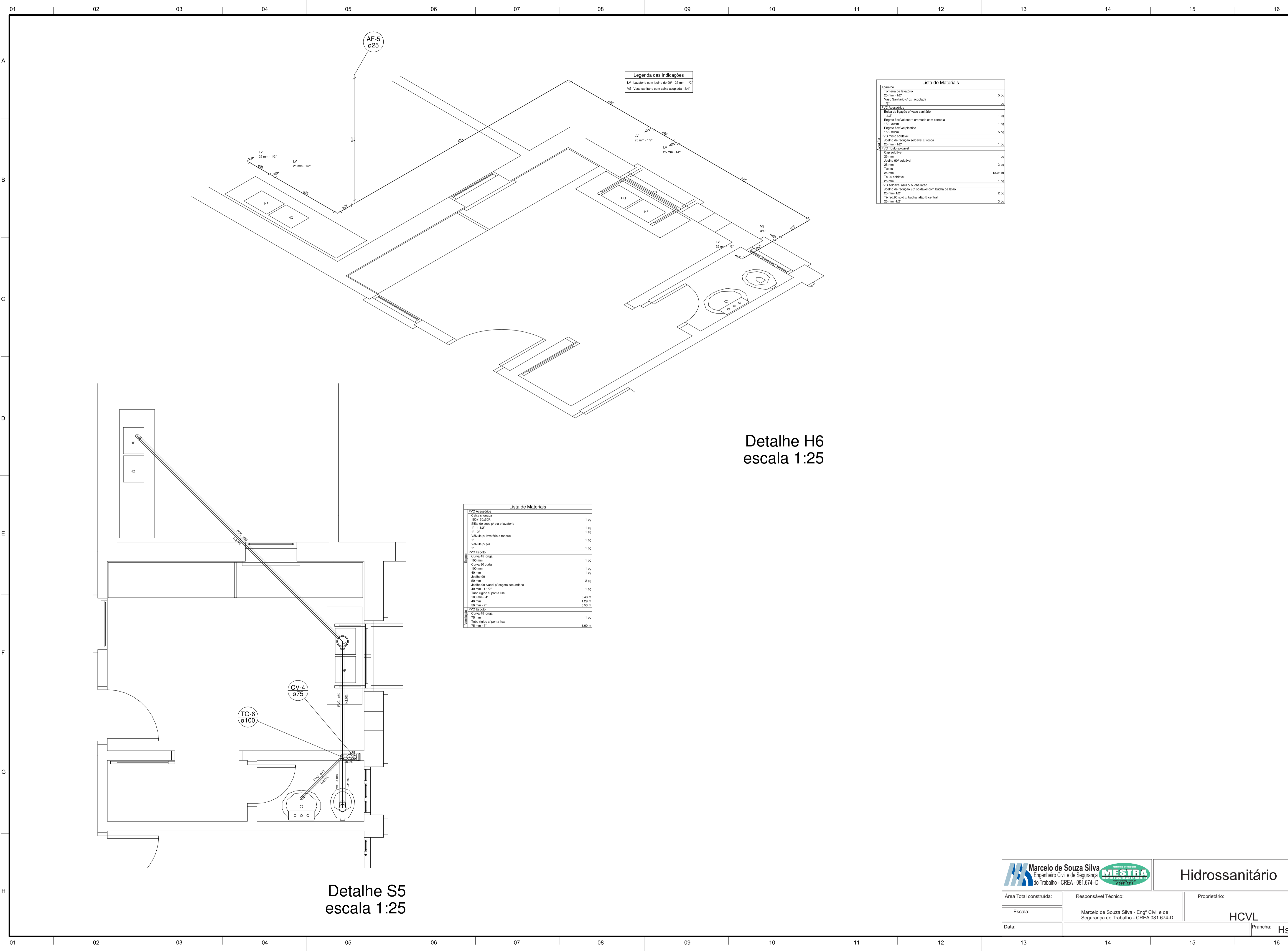


Lista de Materiais

PVC Acessórios		
Caixa sifonada	100x100x50	2.00
Sifão de copo p/ pia e lavatório	1" - 1.1/2"	1.00
Sifão flexível c/ Adaptador	1" - 1.1/2"	1.00
Válvula p/ lavatório e tanque	1"	1.00
Válvula p/ tanque	40 mm	1.00
PVC Esgoto		
Curva 90° curta	100 mm	1.00
Joelho 90°	50 mm	1.00
Joelho 90° c/anel p/ esgoto secundário	40 mm - 1.1/2"	1.00
Tubo rígido c/ porta lisa	100 mm - 4"	0.11 m
	40 mm	2.33 m
	50 mm - 2"	1.27 m
PVC Esgoto		
Curva 90° curta	100 mm	1.00
Tubo PVC porta-bucha c/ virado	75 mm - 3"	1.00 m

Detalhe S6
escala 1:25

				Hidrossanitário	
Área Total construída:	Responsável Técnico:	Proprietário:			
Escala:	Marcelo de Souza Silva - Engº Civil e de Segurança do Trabalho - CREA 081.674-D	HCVL			
Data:		Prancha:		Hs03	



Legenda das indicações
 LV - Lavatório com jato de 90° - 25 mm - 1/2"
 VS - Vaso sanitário com caixa acoplada - 3/4"

Lista de Materiais	
Apêndice	
Torneira de lavatório	5 pçs
25 mm - 1/2"	
Vaso Sanitário c/ ca. acoplada	1 pçs
3/4"	
PVC Acessórios	
Elbow 90° regular c/ vaso sanitário	1 pçs
1.1/2"	
Elbow flexível cobre cromado com canopla	1 pçs
1/2 - 30cm	
Elbow flexível plástico	5 pçs
1/2 - 30cm	
PVC mlti soldável	
Junto de redução soldável c/ roca	1 pçs
25 mm - 1/2"	
PVC rígido soldável	
Capo soldável	1 pçs
25 mm	
Joelho 90° soldável	3 pçs
25 mm	
Tubo	13.03 m
25 mm	
14 90° soldável	1 pçs
25 mm	
PVC soldável azul c/ bucha preto	
Junto de redução 90° soldável com bucha de latic	2 pçs
25 mm - 1/2"	
14 red 90° sold c/ bucha latic B central	3 pçs
25 mm - 1/2"	

Detalhe H6
 escala 1:25

Lista de Materiais	
PVC Acessórios	
Capa sanitária	1 pçs
150x150x50	
Sítio de apoio pr pia e lavatório	1 pçs
1.1/2 - 1/2"	
Válvula pr lavatório e tanque	1 pçs
1"	
Válvula pr pia	1 pçs
1"	
PVC Esperto	
Curva 45 longa	1 pçs
150 mm	
Curva 90 curta	1 pçs
150 mm	
40 mm	
Joelho 90	2 pçs
50 mm	
Joelho 90 c/anel c/ espigo secundário	1 pçs
40 mm - 1.1/2"	
Tubo rígido c/ ponta lisa	0.48 m
150 mm - 4"	
40 mm - 1"	1.29 m
60 mm - 2"	4.53 m
PVC Esperto	
Curva 45 longa	1 pçs
75 mm	
Tubo rígido c/ ponta lisa	1.00 m
75 mm - 3"	

Detalhe S5
 escala 1:25

				Hidrossanitário	
Área Total construída:	Responsável Técnico:	Proprietário:			
Escala:	Marcelo de Souza Silva - Engº Civil e de Segurança do Trabalho - CREA 081.674-D	HCVL			
Data:		Prancha:		Hs04	