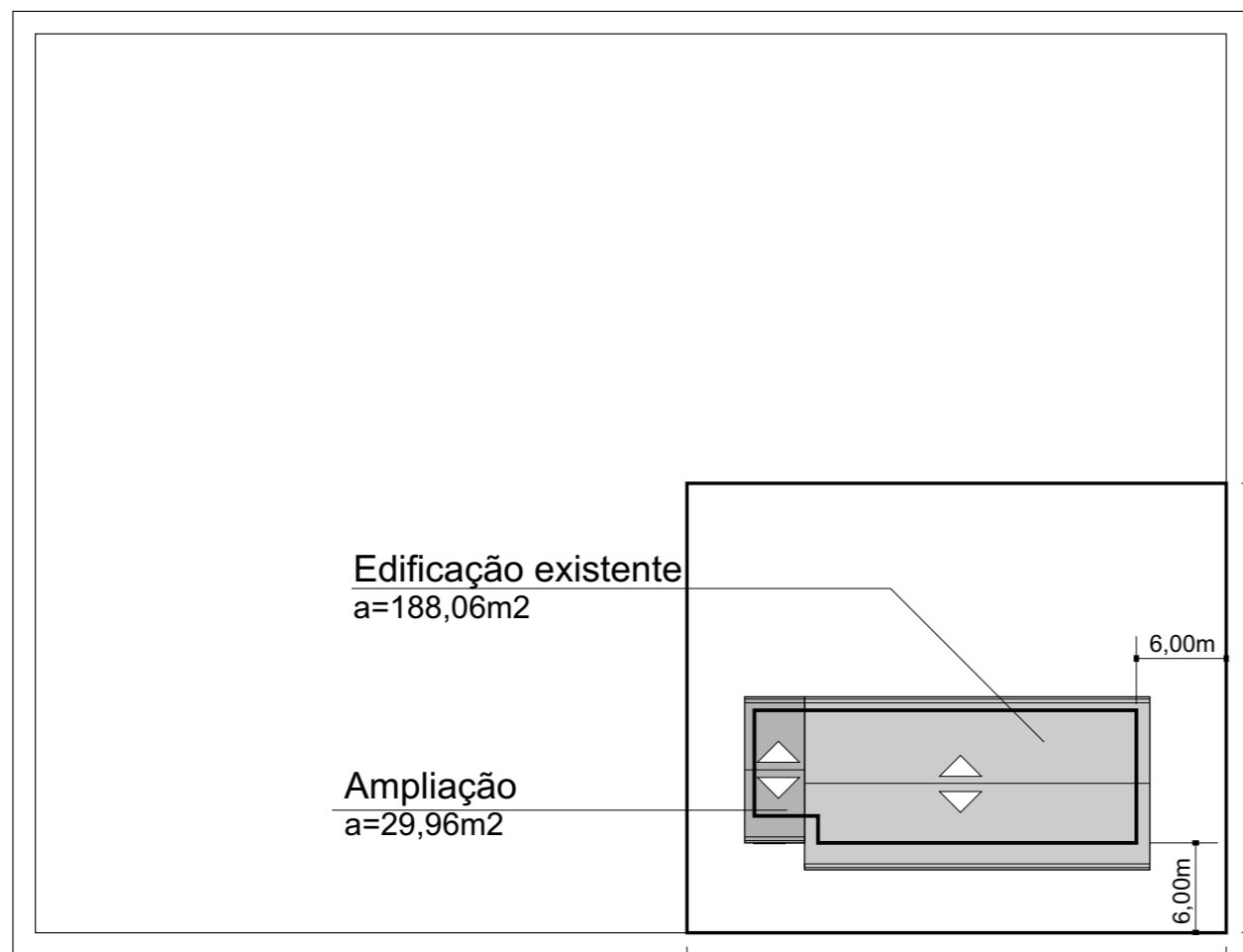


Rua Afonso Fabrício

Rua Baltazar de Bem

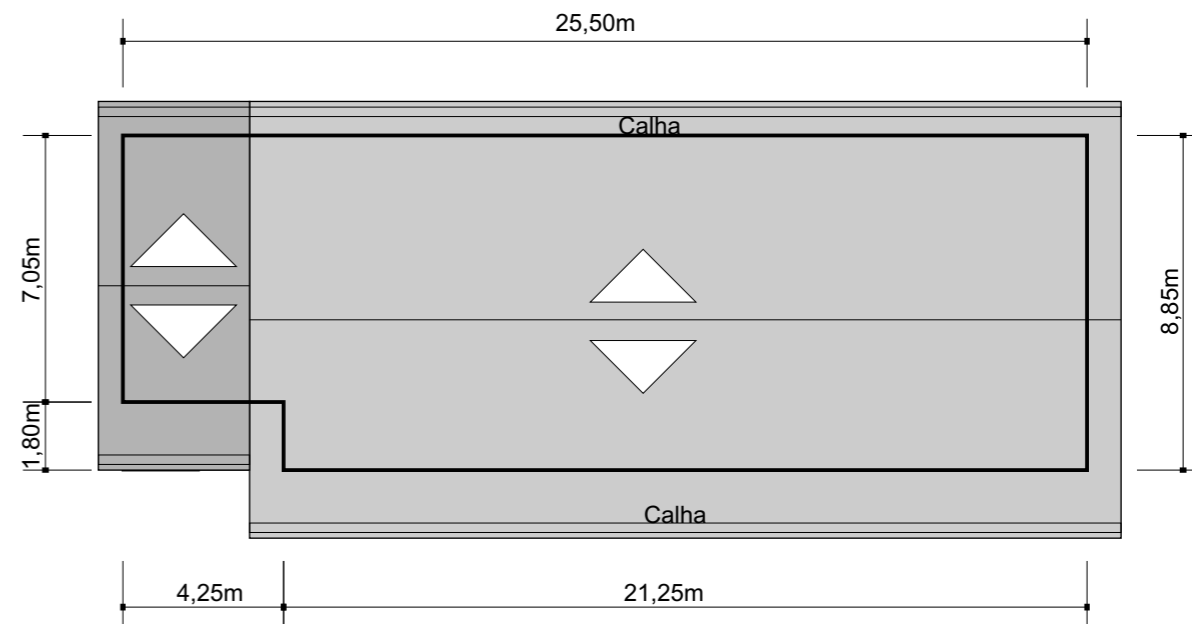


Edificação existente
a=188,06m²

Ampliação
a=29,96m²

Avenida Barão do Cerro Formoso

Rua Barão de Caçapava



Cobertura

esc: 1:200

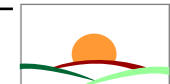
SETOR Nº 011
QUADRA Nº 143
LOTE Nº 21

Situação e Localização

esc: 1:500



PREFEITURA MUNICIPAL DE CAÇAPAVA DO SUL
Secretaria de Município da Coordenação e Planejamento



Junho/2009

Cel. Zauri Tiarajú de Castro
Prefeito

Engº Civil Ari Moreira
Secretário da Coordenação e Planejamento

1

POSTO DE SAÚDE PSF II

SMCP

Obra (s): Ampliação do Posto de Saúde da Vila Santa Rita - A=29,96m²
Avenida Barão do Cerro Formoso, lote 01, quadra 143, setor 11

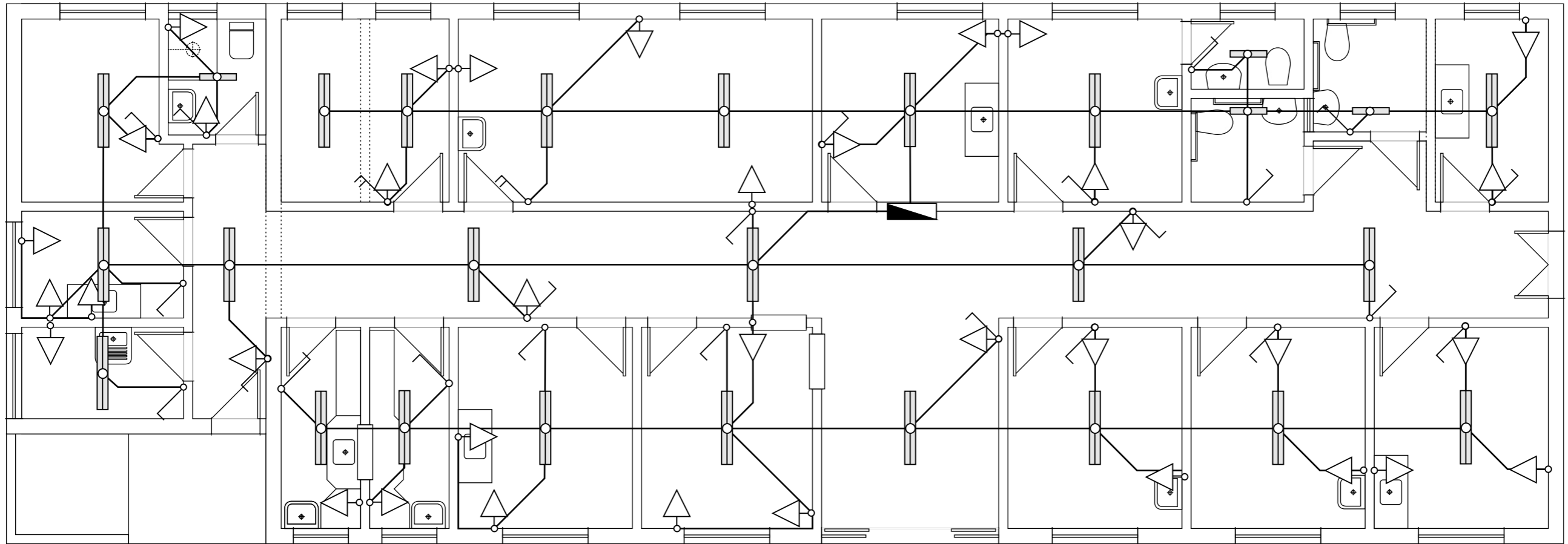
Arquivo

PSF II Santa Rita

Situação e Localização

Responsável Técnico pelo Projeto



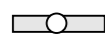
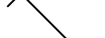
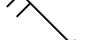
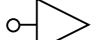
Pacífico J. Vargas - arquiteto
CREA 57.302



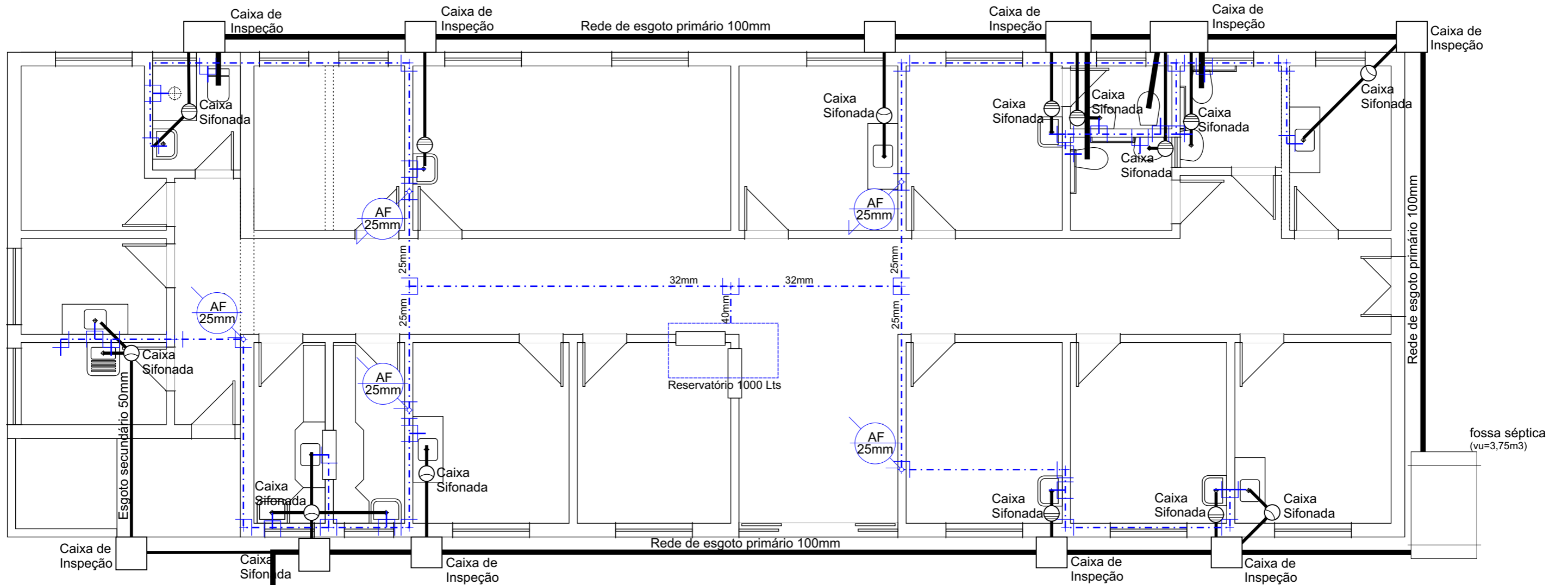
Eletricidade

esc: 1 : 75

Pontos de Eletricidade

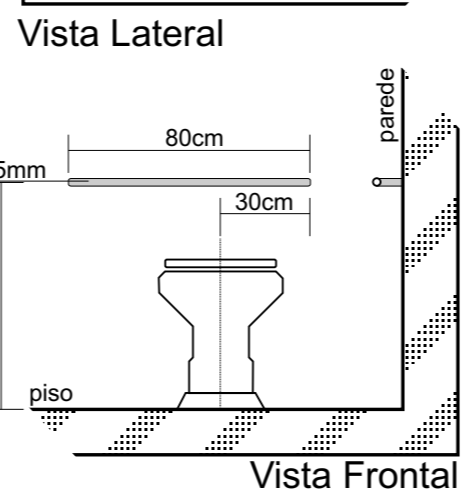
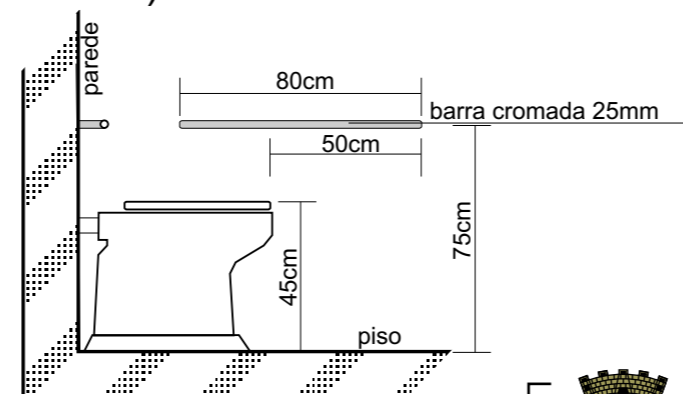
-  Centro de Distribuição
-  Ponto fluorescente 2x40w
-  Ponto fluorescente 1x20w
-  Ponto de Interruptor simples
-  Ponto de Interruptor duplo
-  Ponto de tomada

	PREFEITURA MUNICIPAL DE CAÇAPAVA DO SUL Secretaria de Município da Coordenação e Planejamento		
	Junho/2009	Cel. Zauri Tiarajú de Castro Prefeito	
POSTO DE SAÚDE PSF II 			
Obra (s): Ampliação do Posto de Saúde da Vila Santa Rita - A=29,96m2 Avenida Barão do Cerro Formoso, lote 01, quadra 143, setor 11			
Arquivo PSF II Santa Rita	Pontos de Eletricidade		Responsável Técnico pelo Projeto Pacífico J. Vargas - arquiteto CREA 57.302



sumidouro (4,50m x 2,00m x 2,00m)
Paredes de alvenaria de tijolos maciços intercalados
Tampa de laje mista

Detalhe Sanitário p/deficiente (barras cromadas)
esc: 1 : 25



Água e Esgoto
esc: 1 : 75

- Rede de esgoto
- Ramal de água
- Conexão Tê
- Conexão joelho
- Ramal de descida

	PREFEITURA MUNICIPAL DE CAÇAPAVA DO SUL Secretaria de Município da Coordenação e Planejamento		
	Junho/2009	Cel. Zauri Tiarajú de Castro Prefeito	
POSTO DE SAÚDE PSF II			
Obra (s): Ampliação do Posto de Saúde da Vila Santa Rita - A=29,96m ² Avenida Barão do Cerro Formoso, lote 01, quadra 143, setor 11			
Arquivo PSF II Santa Rita	Pontos de Hidrossanitário		Responsável Técnico pelo Projeto Pacífico J. Vargas - arquiteto CREA 57.302