

Situação e Localização

esc: 1 : 500

Área total = 396,14m²

LOTE 14
QUADRA 59
SETOR 07

Avenida Cel. Coriolano de Castro

69,45m

Meio-fio
Alinhamento

Rua Barão do Rio Branco
64,30m

36,20m

33,50m

Hospital de Caridade Dr. Victor Lang
Edificação com dois pavimentos

Bloco Cirúrgico do Hospital de Caridade Dr. Victor Lang
no pavimento superior

Acesso

Rampa

Área física do Pronto Atendimento
no pavimento térreo (a=396,14m²)

40,00m

Rua Félix da Cunha

50,80m

32,65m

36,20m

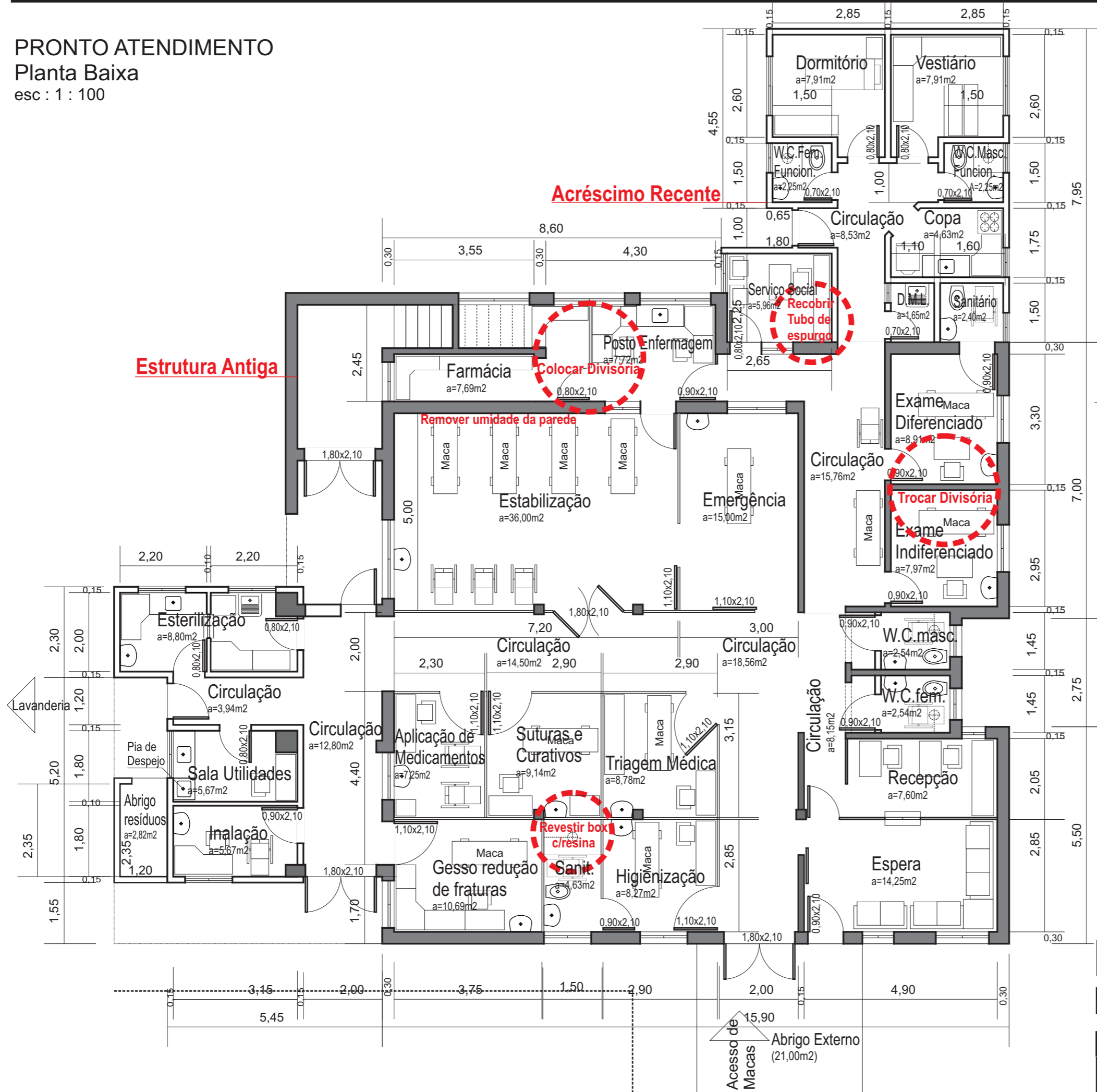
15,30m

21,60m

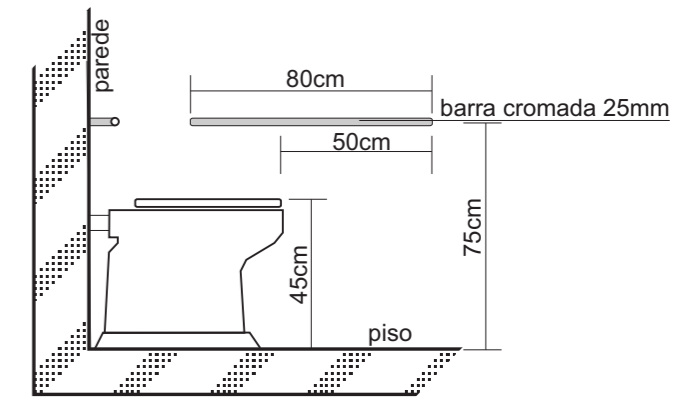
Rua Bento Gonçalves

 PREFEITURA MUNICIPAL DE CAÇAPAVA DO SUL Secretaria de Município do Planejamento e Meio Ambiente			
Novembro/2017	Giovani Amestoy Prefeito	Flávio Monterio Secretário Planejamento e Meio Ambiente	1 SMPMA
PRONTO ATENDIMENTO MUNICIPAL			
Obra (s): Complementação de Estrutura Física: a=396,14m ² (Av. Cel. Coriolano de Castro)			
Arquivo Pronto Atend.100	Projeto Arquitetônico Complementação	Pacifico J. Vargas - arquiteto CAU-RS A12.407-9	Raquel Z. Monego - arquiteta CAU-RS A110.853-0

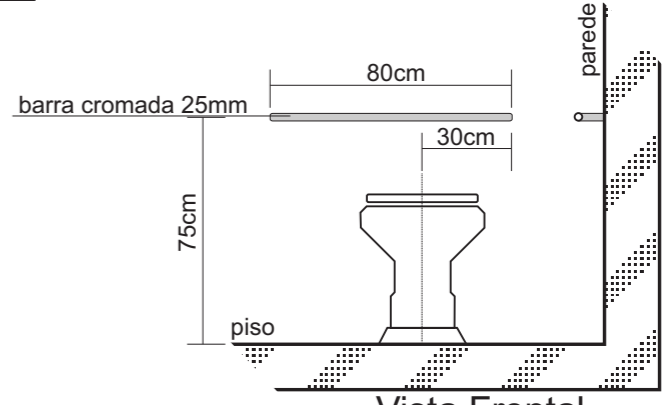
PRONTO ATENDIMENTO
Planta Baixa
 esc : 1 : 100



Detalhe Sanitário pne
 (barras cromadas)
 esc: 1 : 25



Vista Lateral



Vista Frontal

 PREFEITURA MUNICIPAL DE CAÇAPAVA DO SUL Secretaria de Município do Planejamento e Meio Ambiente		
Novembro/2017	Giovani Amestoy Prefeito	Flávio Monteriro Secretário Planejamento e Meio Ambiente
PRONTO ATENDIMENTO MUNICIPAL SMPMA		
Obra (s): Complementação de Estrutura Física: a=396,14m ² (Av. Cel. Coriolano de Castro)		
Arquivo Pronto Atend.100	Projeto Arquitetônico Complementação	Pacífico J. Vargas - arquiteto CAU-RS A12.407-9
		Raquel Z. Mônico - arquiteta CAU-RS A110.853-0