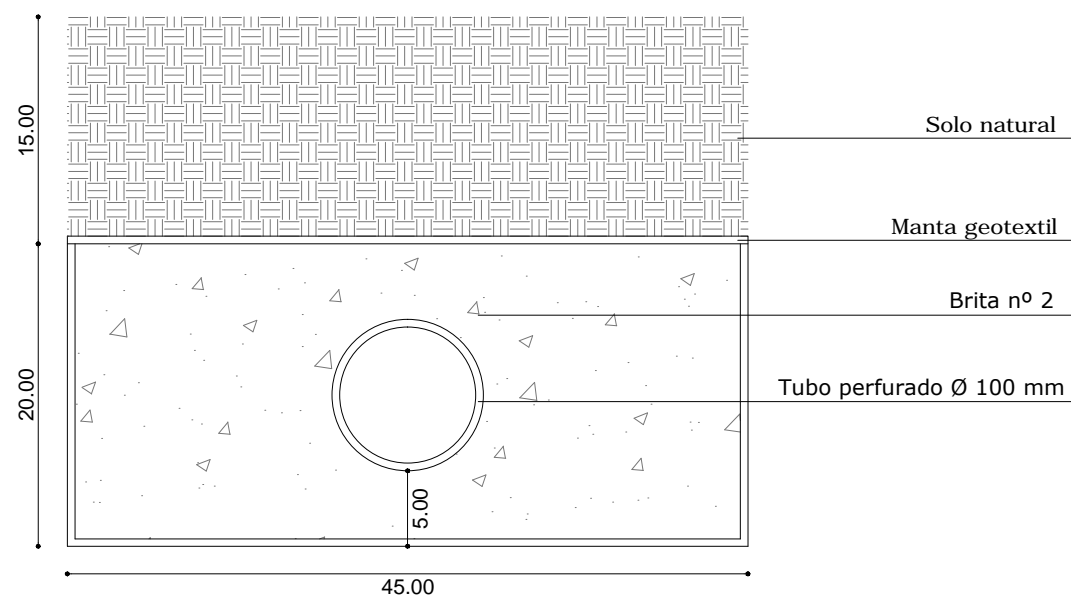


Corte Campo Futebol
Escala 1/100



Detalhe drenagem
Escala 1/50

	PREFEITURA MUNICIPAL DE CAÇAPAVA DO SUL Secretaria de Município do Planejamento e Meio Ambiente	
ABRIL / 2017	CORTE E DETALHE DRENAGEM Espaço esportivo	Giovani Amestoy da Silva Prefeito Municipal
PROJETO DE INFRAESTRUTURA ESPORTIVA		
Obra: Revitalização do módulo esportivo da Vila Promorar (Av. Gal. João Manoel de Lima e Silva, Quadra 407, Setor 12)		
PRANCHA: 3	ARQUIVO: MÓDULO PROMORAR	PROJETO: Raquel Zago Mônico CAU-RS A110.853-0 Helmesona de O. Santana CREA RS152843