

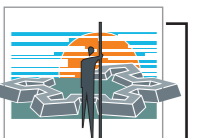
Planta Baixa

esc: 1:50

Área coberta padrão: 132,34m²
 Área coberta padrão diferente: 3,41m²
 Área Real Total: 135,75m²



PREFEITURA MUNICIPAL DE CAÇAPAVA DO SUL
 Secretaria de Município do Planejamento e Meio Ambiente



Maio / 2014

Otomar Vivian
 Prefeito

Fábio Oliveira
 Secretário de Planejamento e Meio Ambiente



PROJETO DE INFRAESTRUTURA ESPORTIVA

Obra (s): Revitalização do Módulo Esportivo da Vila Promorar
 (Av. Gal. João Manoel de Lima e Silva, Quadra 407, Setor 12)

Arquivo
 Módulo Promorar

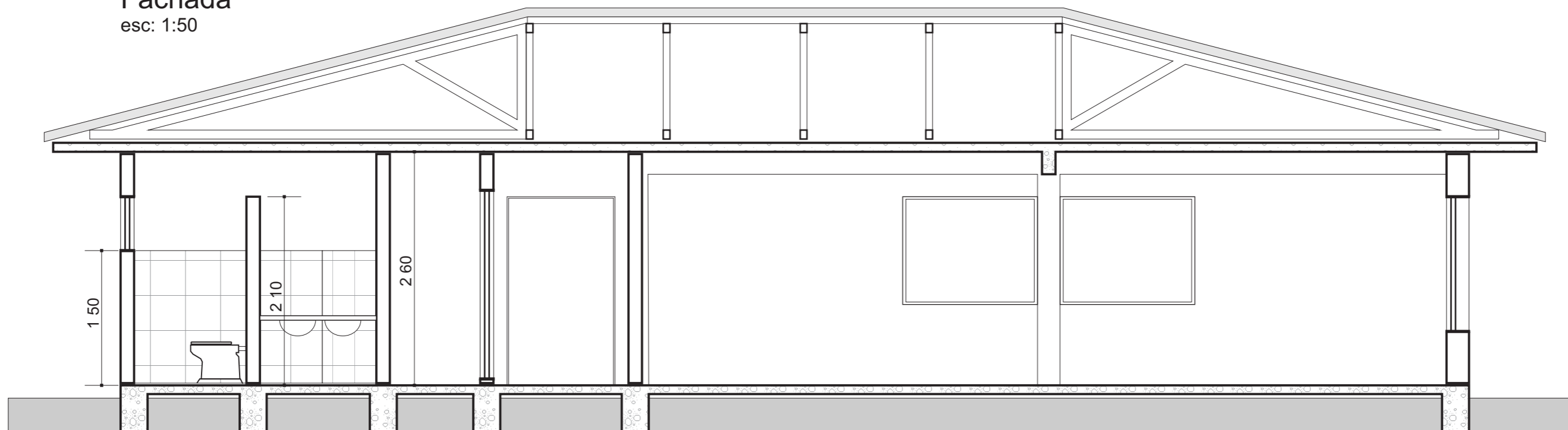
Projeto Arquitetônico Recuperação Vestiários

Pacifico J. Vargas - arquiteto
 CAU-RS A12.407-9



Fachada

esc: 1:50

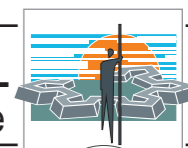


Corte

esc: 1:50



PREFEITURA MUNICIPAL DE CAÇAPAVA DO SUL
Secretaria de Município do Planejamento e Meio Ambiente



Maio / 2014

Otomar Vivian
Prefeito

Fábio Oliveira
Secretário de Planejamento e Meio Ambiente

4
SMPMA

PROJETO DE INFRAESTRUTURA ESPORTIVA

Obra (s): Revitalização do Módulo Esportivo da Vila Promorar
(Av. Gal. João Manoel de Lima e Silva, Quadra 407, Setor 12)

Arquivo
Módulo Promorar

Projeto Arquitetônico
Recuperação Vestiários

Pacífico J. Vargas - arquiteto
CAU-RS A12.407-9

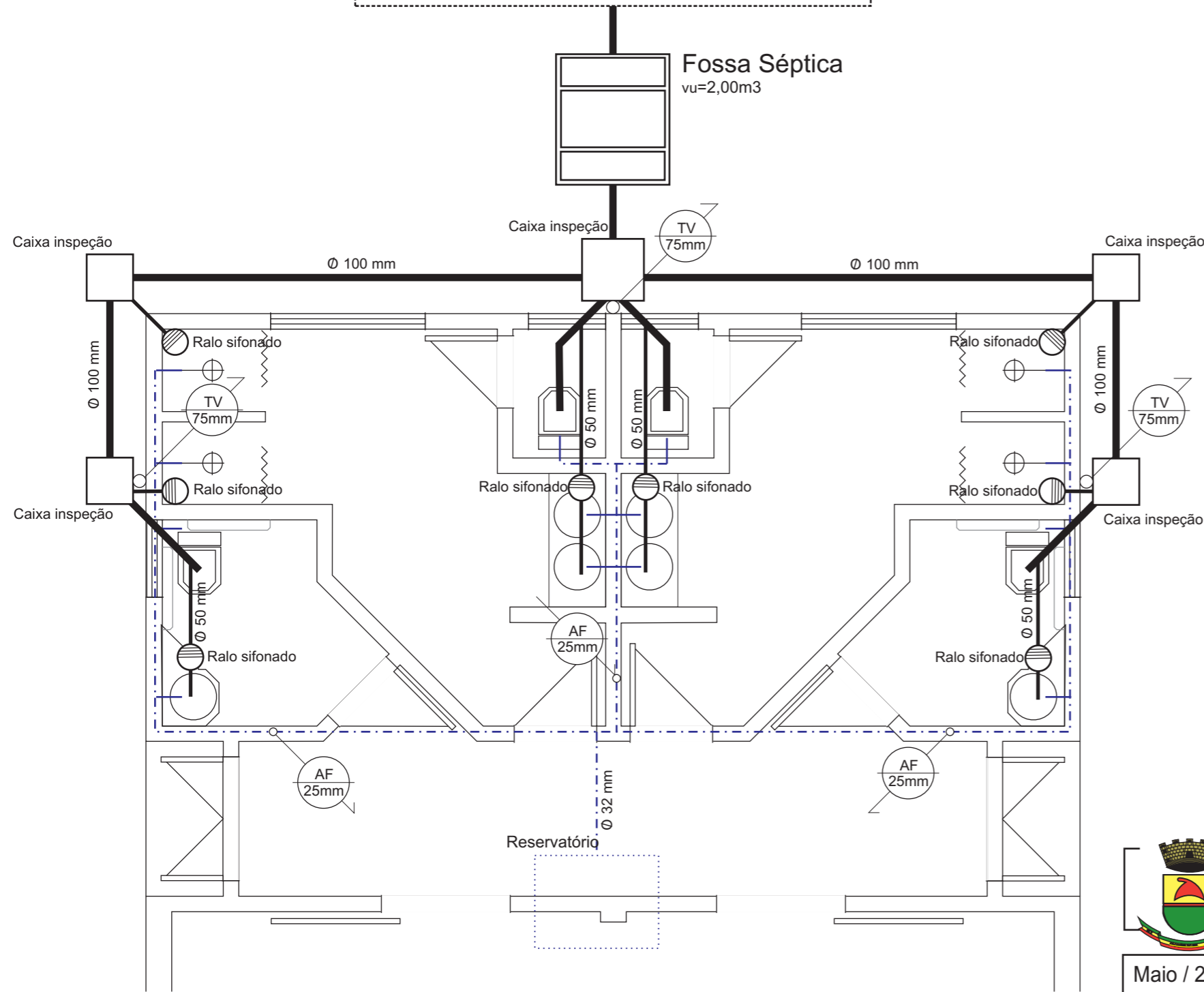
Água e Esgoto

esc: 1:50

— Rede de Esgoto
 - - - Rede de água Fria

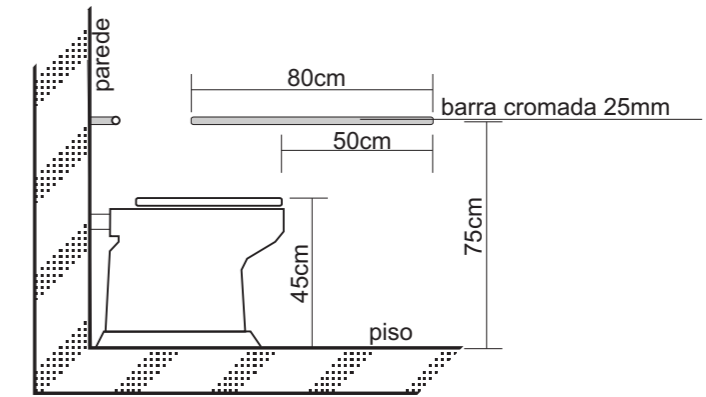
Sumidouro
 d=5,00m x 1,50m / 1,75m

Fossa Séptica
 vu=2,00m³

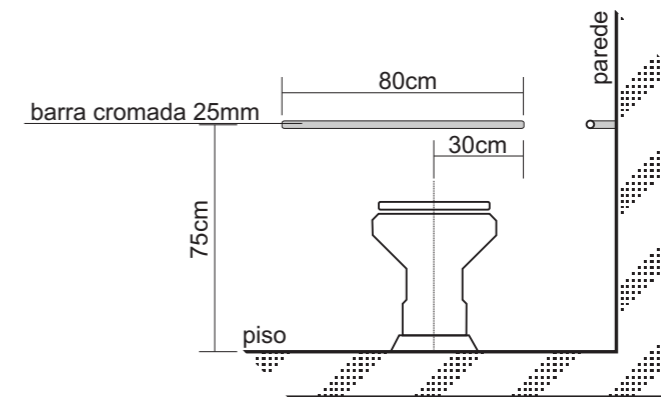


Detalhe Sanitário p/deficiente (barras cromadas)

esc: 1 : 25



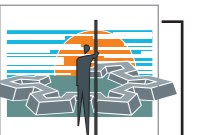
Vista Lateral



Vista Frontal



PREFEITURA MUNICIPAL DE CAÇAPAVA DO SUL
 Secretaria de Município do Planejamento e Meio Ambiente



Maio / 2014

Otomar Vivian
 Prefeito

Fábio Oliveira
 Secretário de Planejamento e Meio Ambiente

5
 SMPMA

PROJETO DE INFRAESTRUTURA ESPORTIVA

Obra (s): Revitalização do Módulo Esportivo da Vila Promorar
 (Av. Gal. João Manoel de Lima e Silva, Quadra 407, Setor 12)

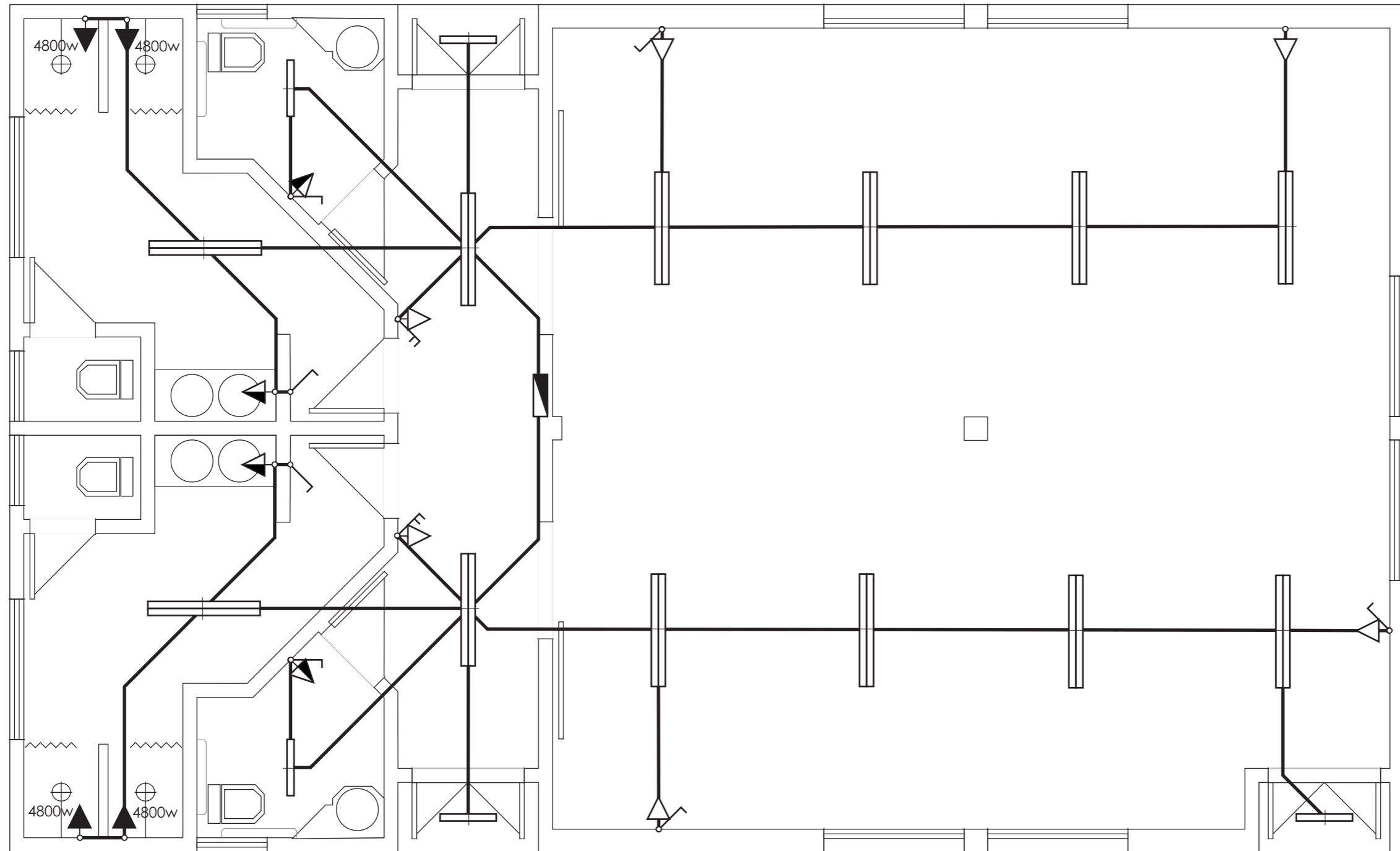
Arquivo
 Módulo Promorar

Instalações Hidrossanitárias
 Recuperação Vestiários

Pacífico J. Vargas - arquiteto
 CAU-RS A12.407-9

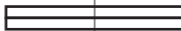







Eletricidade (pontos)

esc: 1:50



Quadro de cargas

circuito	lâmpadas	tomadas	total	fio	dijuntor
01	1040 w	1000 w	2.040 w	2,5mm	15 A
02		4.800 w	4.800 w	4,0mm	30 A
03		4.800 w	4.800 w	4,0mm	30 A
04		4.800 w	4.800 w	4,0mm	30 A
05		4.800 w	4.800 w	4,0mm	30 A
			21.240 w		

-  Ponto fluorescente 2x40w
-  Ponto fluorescente 1x20w
-  Centro de distribuição
-  Tomada de parede h=1,30m
-  Tomada de parede h=2,10m
-  Tomada de parede h=0,30m
-  Interruptor simples
-  Interruptor duplo



PREFEITURA MUNICIPAL DE CAÇAPAVA DO SUL
Secretaria de Município do Planejamento e Meio Ambiente

Maio / 2014

Otomar Vivian
Prefeito

Fábio Oliveira
Secretário de Planejamento e Meio Ambiente

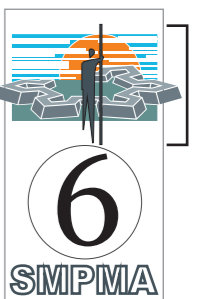
PROJETO DE INFRAESTRUTURA ESPORTIVA

Obra (s): Revitalização do Módulo Esportivo da Vila Promorar
(Av. Gal. João Manoel de Lima e Silva, Quadra 407, Setor 12)

Arquivo
Módulo Promorar

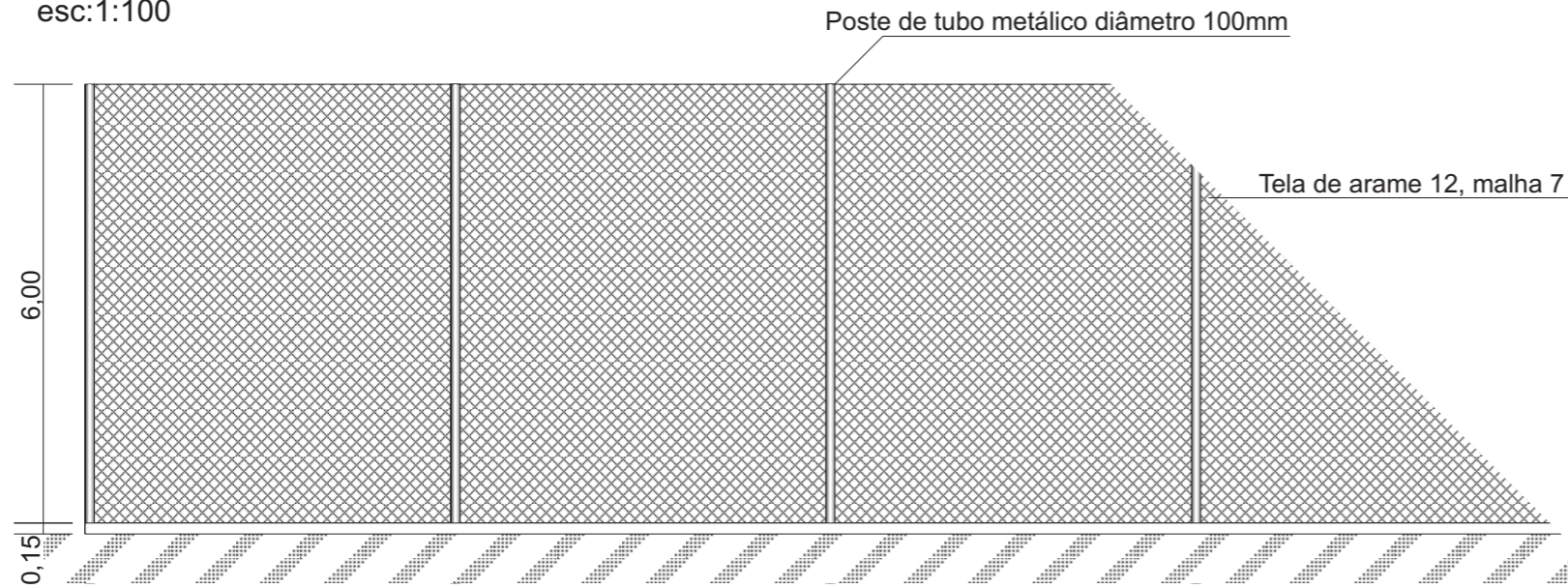
Pontos de Eletricidade
Recuperação Vestiários

Pacífico J. Vargas - arquiteto
CAU-RS A12.407-9



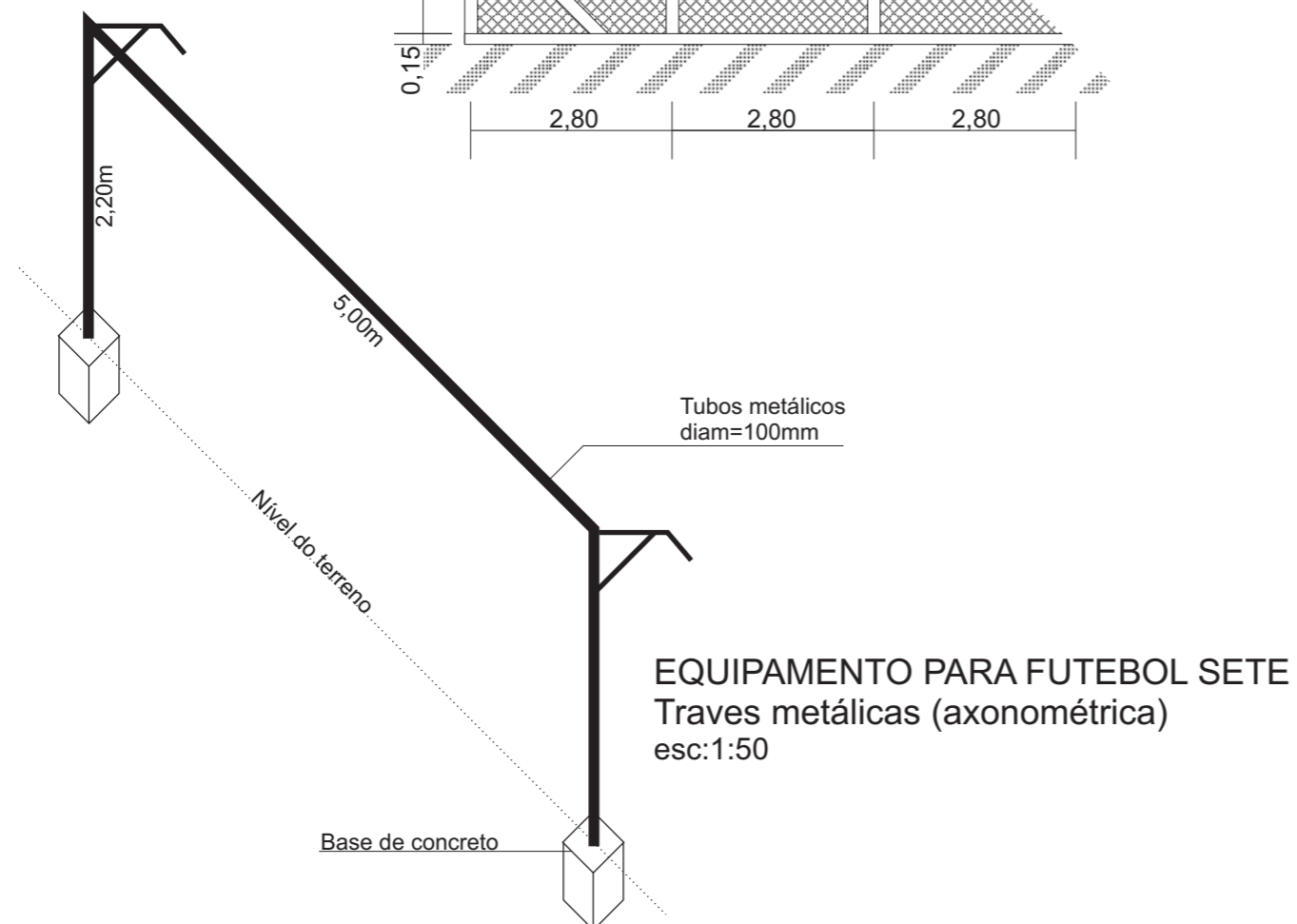
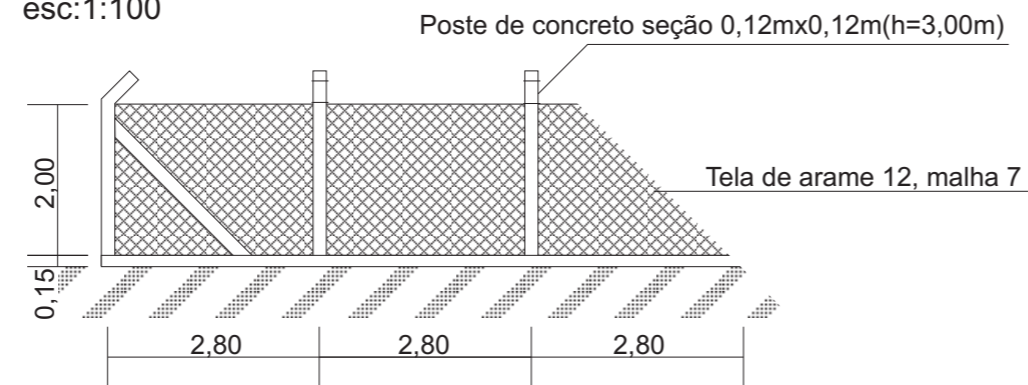
DETALHE DA PROTEÇÃO DE TELA ATRÁS DA GOLEIRA

esc:1:100

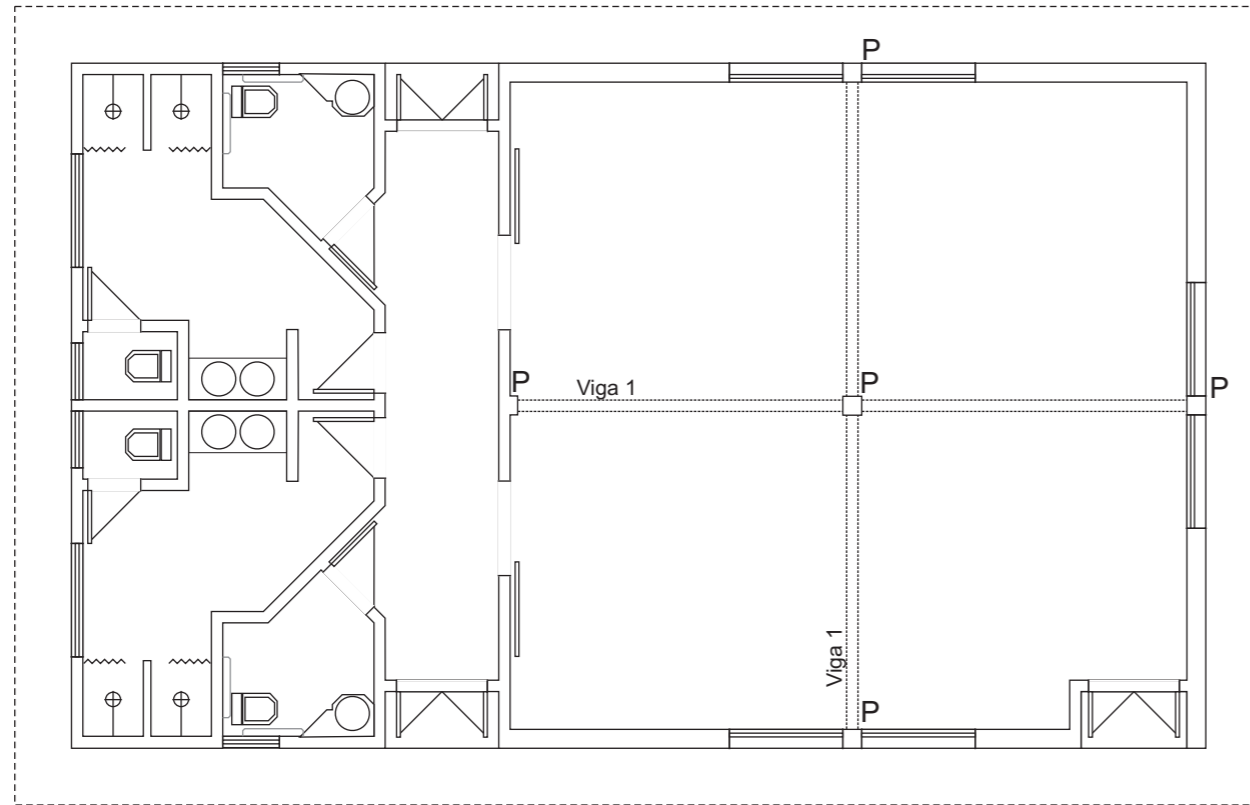


DETALHE DO ALAMBRADO EXTERNO DE TELA

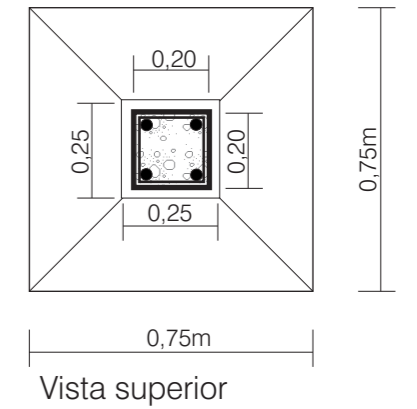
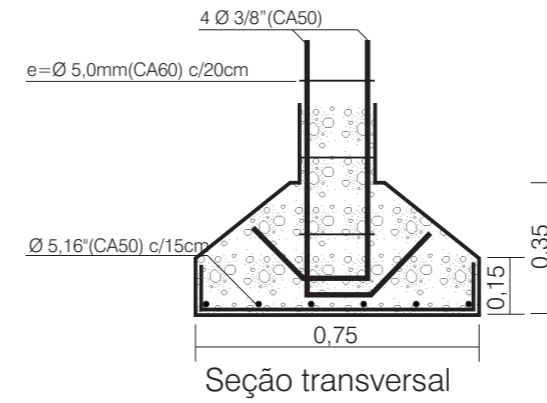
esc:1:100



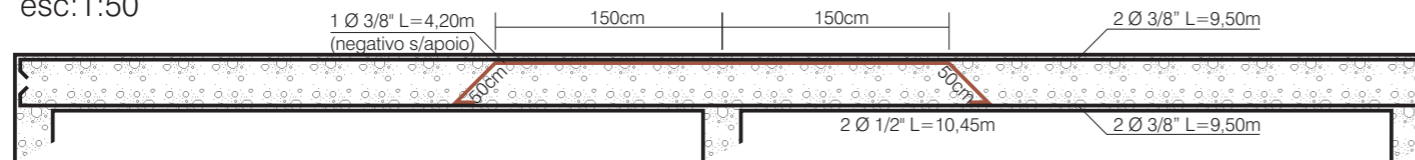
	PREFEITURA MUNICIPAL DE CAÇAPAVA DO SUL Secretaria de Município do Planejamento e Meio Ambiente		
	Maio / 2014	Otomar Vivian Prefeito	
PROJETO DE INFRAESTRUTURA ESPORTIVA			
Obra (s): Revitalização do Módulo Esportivo da Vila Promorar (Av. Gal. João Manoel de Lima e Silva, Quadra 407, Setor 12)			
Arquivo Módulo Promorar	Complementos Equipamentos		Pacífico J. Vargas - arquiteto CAU-RS A12.407-9



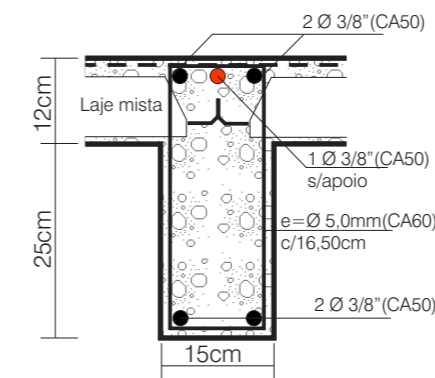
SAPATA ISOLADA - esc: 1:20



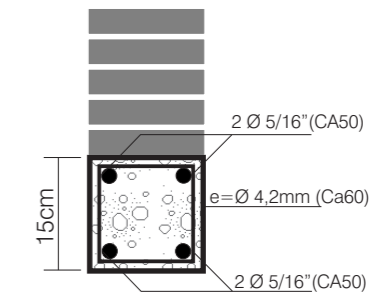
VIGA 1 - Seção longitudinal
esc:1:50



VIGA 1 - Seção transversal
esc:1:10

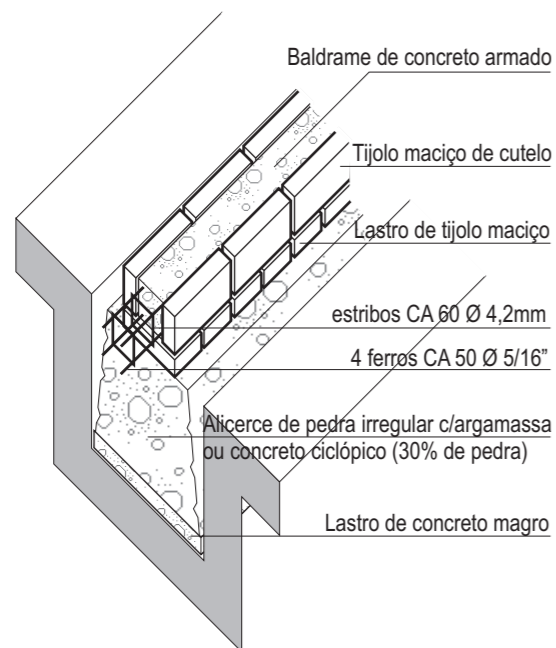


VIGA DE VERGA - Seção transversal
esc:1:10

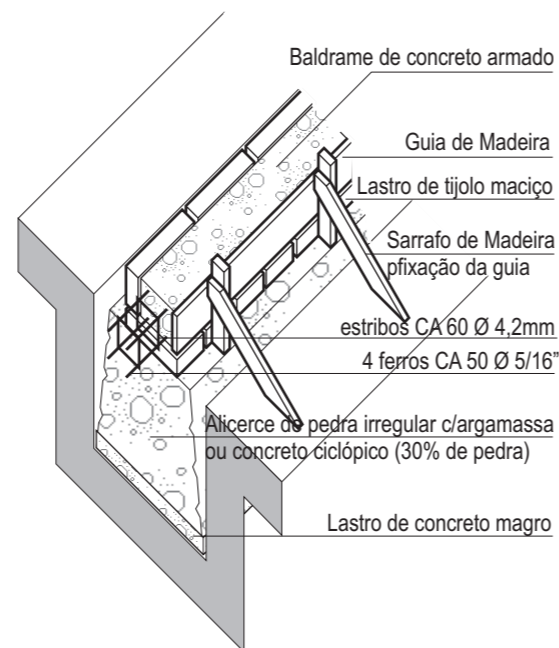


VIGA BALDRAME

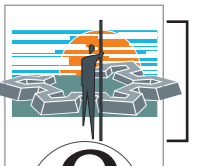
Fundação externa



Fundação externa



PREFEITURA MUNICIPAL DE CAÇAPAVA DO SUL
Secretaria de Município do Planejamento e Meio Ambiente



Maio / 2014

Otomar Vivian
Prefeito

Fábio Oliveira
Secretário de Planejamento e Meio Ambiente

8
SMPMA

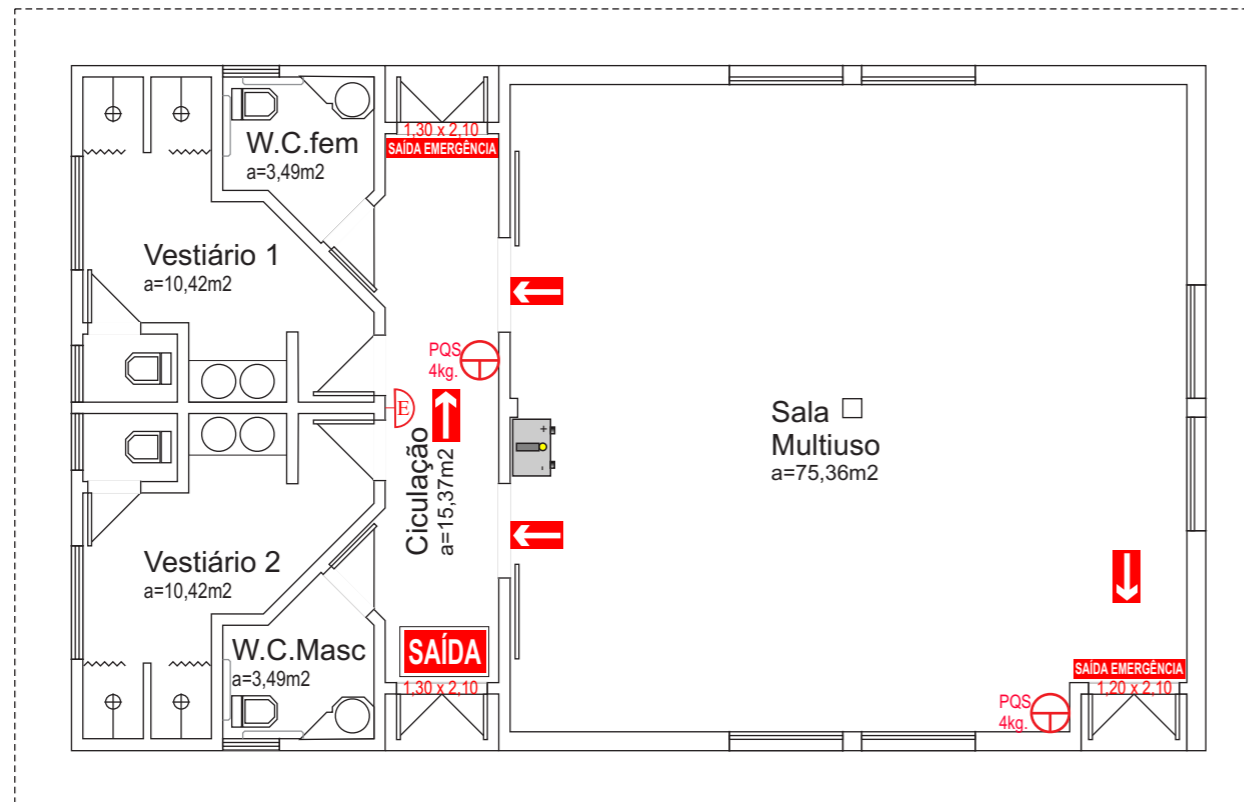
PROJETO DE INFRAESTRUTURA ESPORTIVA

Obra (s): Revitalização do Módulo Esportivo da Vila Promorar
(Av. Gal. João Manoel de Lima e Silva, Quadra 407, Setor 12)

Arquivo
Módulo Promorar

Detalhes de Estruturas
Recuperação Vestiários

Pacífico J. Vargas - arquiteto
CAU-RS A12.407-9



Planta Baixa

esc: 1:100

Instalações de Prevenção contra Incêndio

CONVENÇÕES	
	Extintor PQS ABC - Pó Químico Seco
	PONTO DE ALARME
	PONTO DE LUZ DE EMERGÊNCIA
	SINALIZADOR DE SAÍDA
	ROTA DE FUGA
	SAÍDA DE EMERGÊNCIA
	BLOCO AUTÔNOMO

	PREFEITURA MUNICIPAL DE CAÇAPAVA DO SUL Secretaria de Município do Planejamento e Meio Ambiente		
	Maio / 2014	Otomar Vivian Prefeito	
PROJETO DE INFRAESTRUTURA ESPORTIVA			
Obra (s): Revitalização do Módulo Esportivo da Vila Promorar (Av. Gal. João Manoel de Lima e Silva, Quadra 407, Setor 12)			
Arquivo Módulo Promorar	Prevenção de Incêndio Recuperação Vestiários	Pacífico J. Vargas - arquiteto CAU-RS A12.407-9	Ana Júlia Mônico - arquiteta CAU-RS A71.912-9