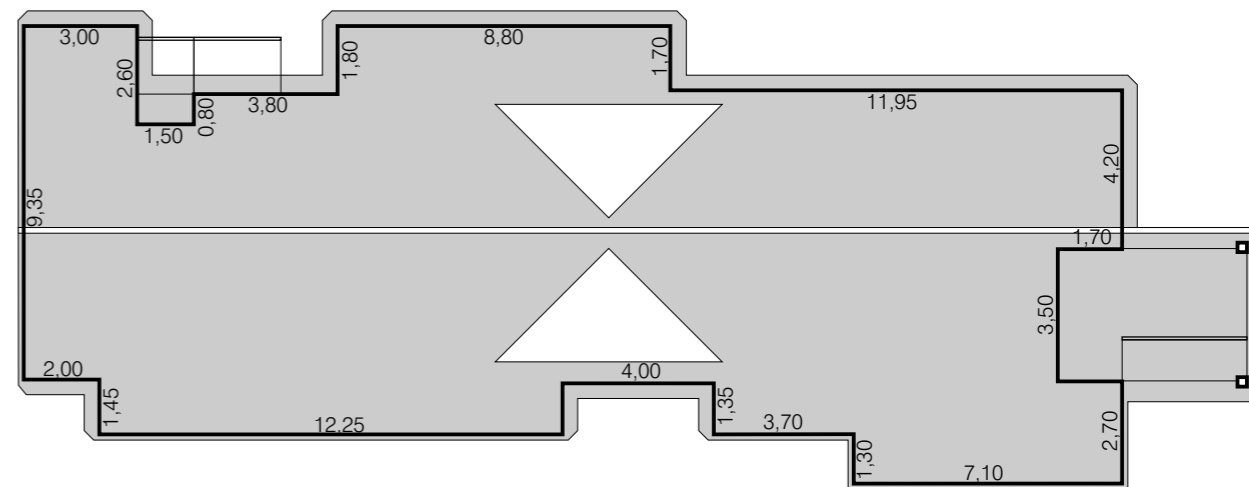


S - 12  
Q - 299  
L - 02 (fração 02)

Avenida João Manoel de Lima e Silva

**Situação e Localização**  
esc: 1:500



**Planta de Cobertura**  
esc: 1:200  
a=278,87m<sup>2</sup>



**PREFEITURA MUNICIPAL DE CAÇAPAVA DO SUL**  
Secretaria de Município da Coordenação e Planejamento

Agosto/2011

Cel. Zauri Tiarajú de Castro  
Prefeito

Guilherme Torres Fleck  
Secretário da Coordenação e Planejamento



**REFORMA E AMPLIAÇÃO**

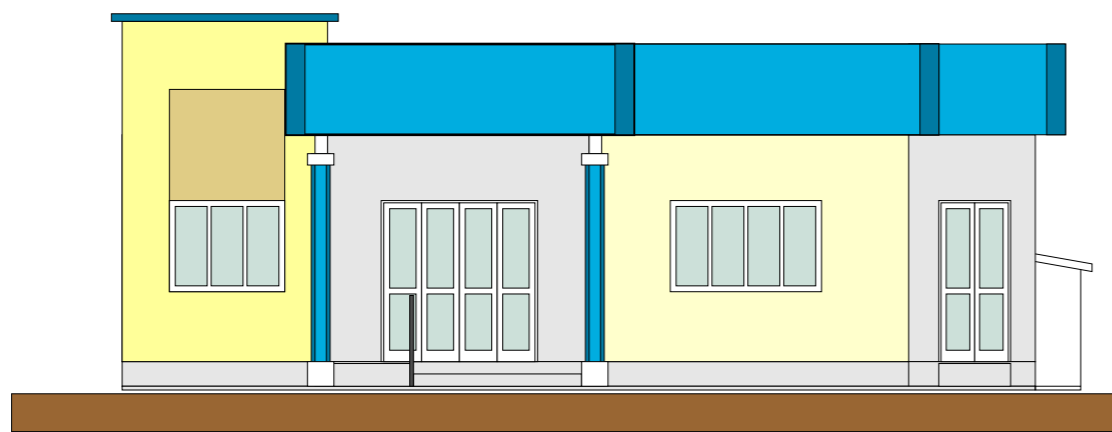
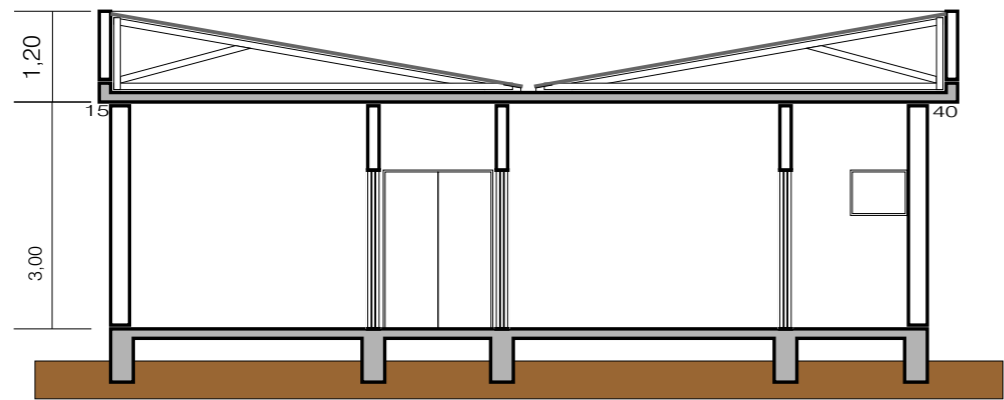
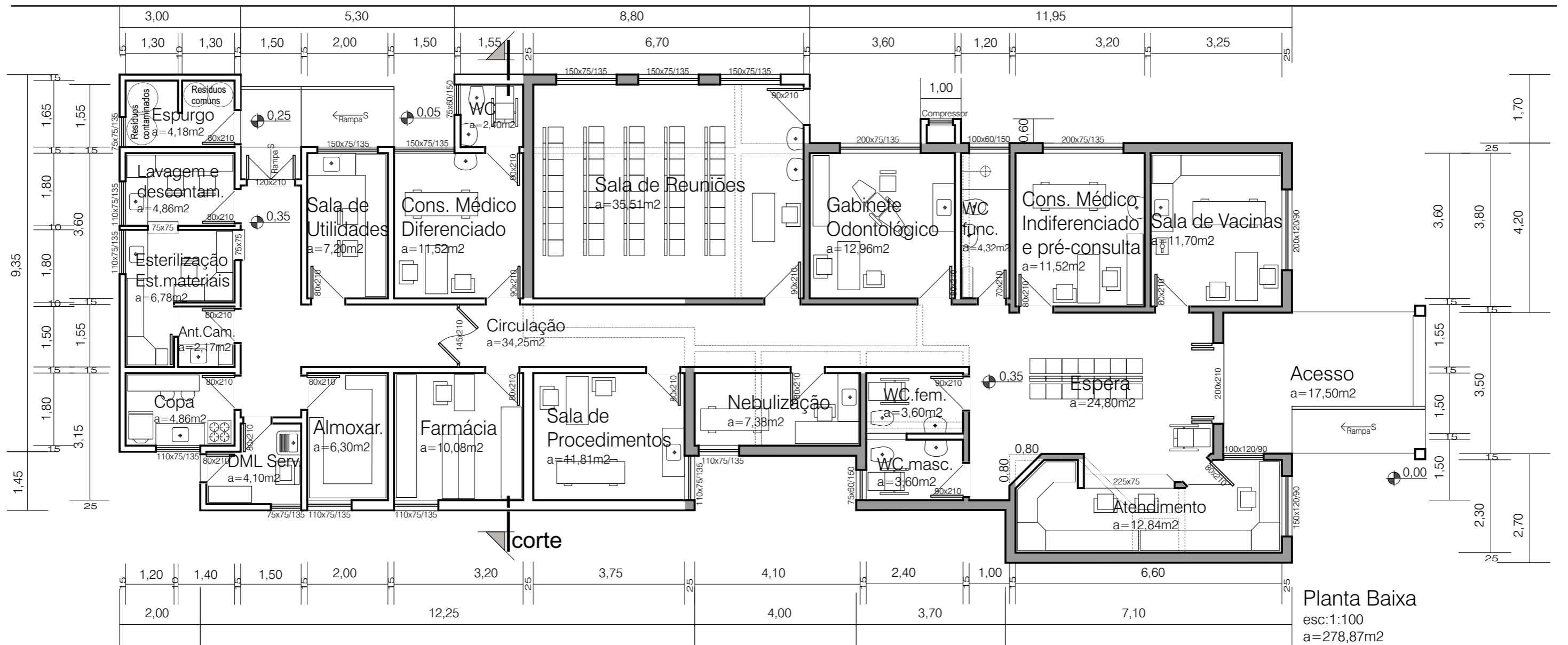
Obra (s): Posto de Saúde da Vila Sul  
(Rua Ver. Luiz Coelho Leal esq. c/Rua Profº Miguel Paz Júnior, Q-299, S-12)

Arq.  
Posto V.Sul Ref

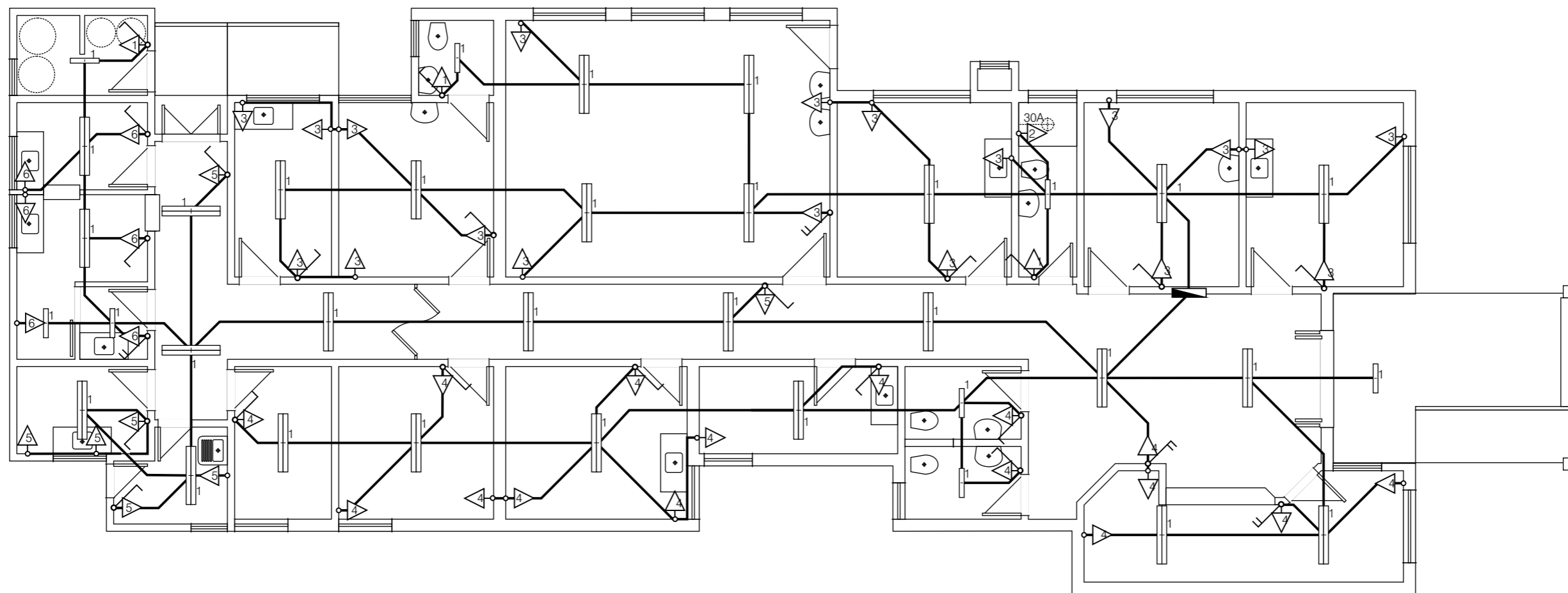
**Situação e Localização**

Pacífico J. Vargas - arquiteto  
CREA RS 057.302

Pompeu M. Freitas - Engº Civil  
CREA RS 067.999



	<b>PREFEITURA MUNICIPAL DE CAÇAPAVA DO SUL</b> Secretaria de Município da Coordenação e Planejamento		
	Agosto/2011	Cel. Zauri Tiarajú de Castro Prefeito	
<b>REFORMA E AMPLIAÇÃO</b>			
Obra (s): Posto de Saúde da Vila Sul (Rua Ver. Luiz Coelho Leal esq. c/Rua Profº Miguel Paz Júnior, Q-299, S-12)			
Arq. Posto V.Sul Ref	<b>Planta Baixa</b> <b>Elevações</b>	Pacífico J. Vargas - arquiteto CREA RS 057.302	Pompeu M. Freitas - Engº Civil CREA RS 067.999



## ELETRICIDADE

esc : 1:100

 Ponto fluorescente 2x40w

 Ponto fluorescente 1x20w

 Tomada de parede 10A

 Interruptor simples

 Interruptor duplo

 Rede de eletrodutos

### Quadro de cargas

circuito	lâmpadas	tomadas	total	fio	dijuntor
01	2.300 w	300 w	2.600 w	2,5mm	15 A
02		4.800 w	4.800 w	4,0mm	30 A
03		4.750 w	4.750 w	4,0mm	30 A
04		4.000 w	4.000 w	4,0mm	25 A
05		4.200 w	4.200 w	4,0mm	25 A
06		4.100 w	4.100 w	4,0mm	25 A

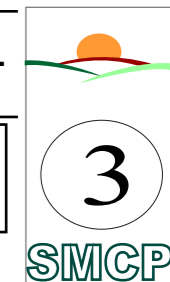


**PREFEITURA MUNICIPAL DE CAÇAPAVA DO SUL**  
Secretaria de Município da Coordenação e Planejamento

Agosto/2011

Cel. Zauri Tiarajú de Castro  
Prefeito

Guilherme Torres Fleck  
Secretário da Coordenação e Planejamento



### REFORMA E AMPLIAÇÃO

Obra (s): Posto de Saúde da Vila Sul  
(Rua Ver. Luiz Coelho Leal eq. c/Rua Profº Miguel Paz Júnior, Q-299, S-12)

Arq.  
Posto V.Sul Ref

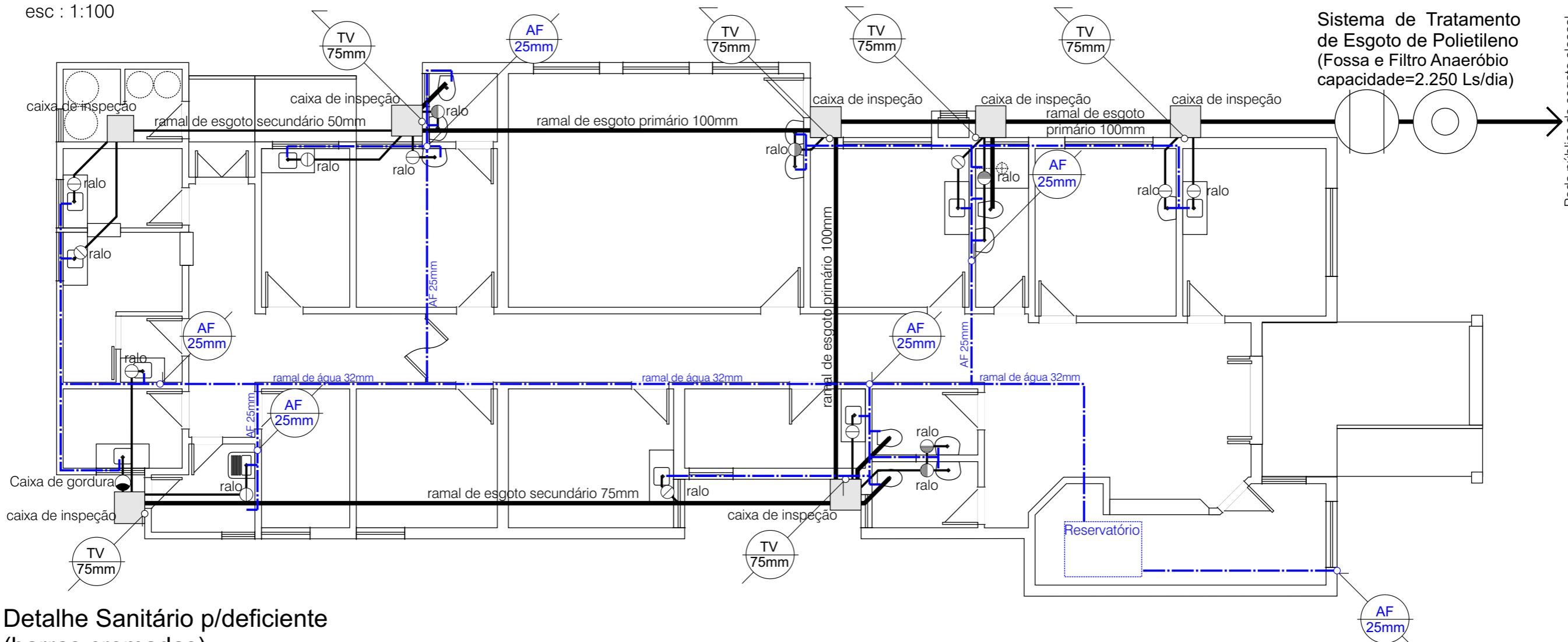
**Pontos de  
Eletricidade**

Pacífico J. Vargas - arquiteto  
CREA RS 057.302

Pompeu M. Freitas - Engº Civil  
CREA RS 067.999

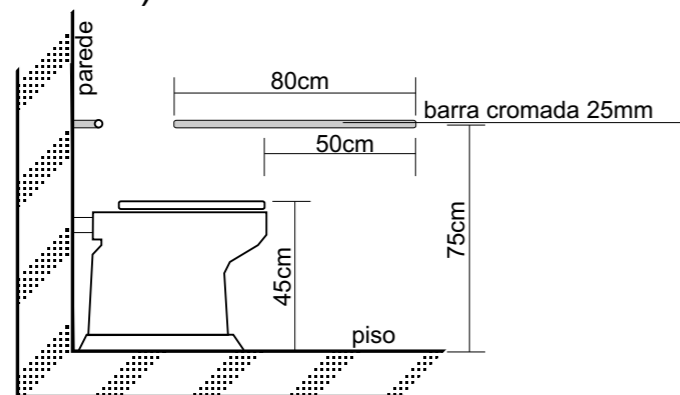
# HIDROSSANITÁRIO

esc : 1:100

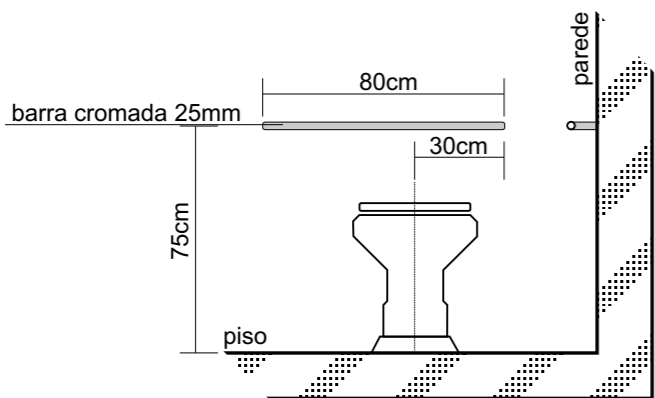


## Detalhe Sanitário p/deficiente (barras cromadas)

esc: 1 : 25



Vista Lateral



Vista Frontal

- Tubulação de esgoto
- - - Canalização de água fria
- Ramal que sobe
- Ramal que desce
- Caixa retentora de gordura
- Ralo sifonado com tampa
- Ralo sifonado com grelha

	<b>PREFEITURA MUNICIPAL DE CAÇAPAVA DO SUL</b> Secretaria de Município da Coordenação e Planejamento		
	Agosto/2011	Cel. Zauri Tiarajú de Castro Prefeito	
<b>REFORMA E AMPLIAÇÃO</b>			
Obra (s): Posto de Saúde da Vila Sul (Rua Ver. Luiz Coelho Leal eq. c/Rua Profº Miguel Paz Júnior, Q-299, S-12)			
Arq. Posto V.Sul Ref	<b>Água e Esgoto</b>	Pacífico J. Vargas - arquiteto CREA RS 057.302	Pompeu M. Freitas - Engº Civil CREA RS 067.999